

- Jednofázové asynchronní motory s trvale připojeným kondenzátorem
- Single-phase permanent-split capacitor motors
- Einphasen-asynchronmotoren mit Betriebskondensator

Typ Type Typ	Napětí Voltage Spannung [ V~ ]	Výkon Output Leistung [ W ]	Proud Current Strom [ A ]	Otáčky Speed Drehzahl [ 1/min ]	Kondenzátor Capacitor Kondensator [ $\mu$ F / V~ ]	Tep.jistič Therm.protection Temperatur- wächter	Hmotn. Weight Masse [ kg ]	Obr. Picture Bild
FCJ2B52D(-00)	230	15	0,18	2750	1,5 / 400	ano, yes, ja	1,05	1
FCJ2B52D-00	24	15	1,60	2700	125,0 / 40	ano, yes, ja	1,05	1
FCJ2B52E	230	15	0,17	2780	1,5 / 400	ne, no, nein	1,05	1
FCJ2B52F	230	15	0,17	2780	1,5 / 400	ne, no, nein	1,05	3
FCJ2B52N-00	120	20	0,55	3150	7,0 / 250	ano, yes, ja	1,05	2

**Krytí, Design, Schutzgrad :** IP 20

**Provoz, Duty, Betrieb :** S2 30 min.

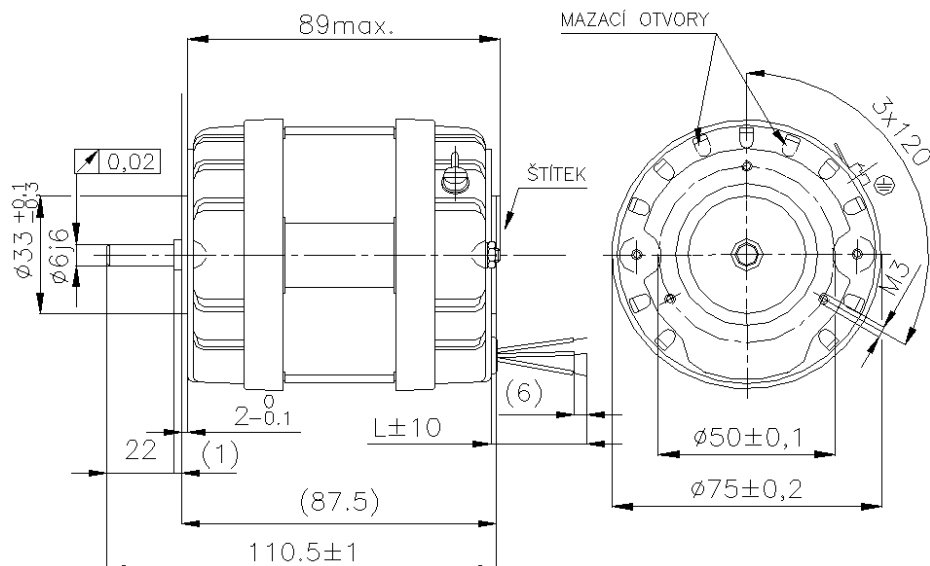
**Smysl točení, Direction of rotation, Drehrichtung:** Oba, Both, Beide

**Poznámka:** Kondenzátor není předmětem dodávky

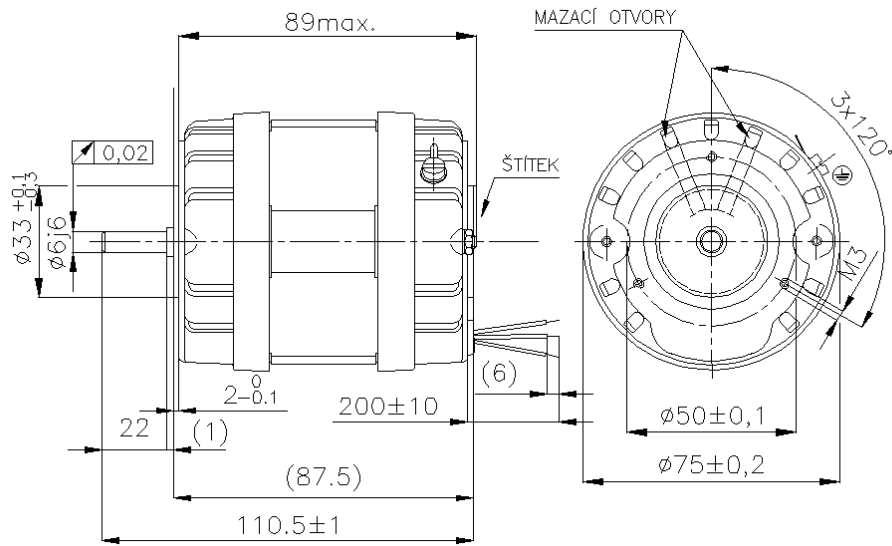
**Notice:** The capacitor is not object of the delivery

**Notiz:** Der Kondensator bildet nicht den Gegenstand der Lieferung

**Pict.1**



Pict.2



Pict.3

