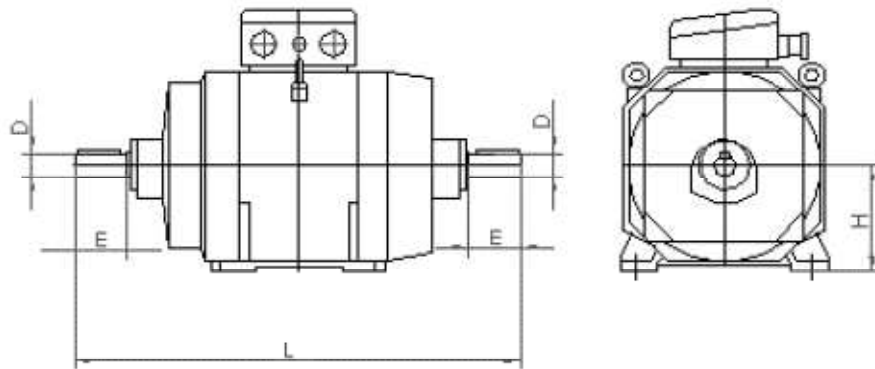


**WYMIARY****DIMENSIONS****ABMESSUNGEN**

Typ silnika Motor type Motortyp	D	E	H	L
SDCh 225 M 6/24	48 <sub>k6</sub>	110	225	925