

# Трёхфазные низковольтные частотно-регулируемые электродвигатели с короткозамкнутым ротором для привода кранов

Серия **АМТК- F**



**ISO 9001**

**Каталог**



Yaroslavl Electric Machine Building Plant

Ордена Отечественной войны I степени  
ОАО Ярославский  
электромашиностроительный завод  
(ОАО «ELDIN»)

Система менеджмента качества  
сертифицирована по ISO 9001:2008



Management system

Quality system is certificated according  
to ISO 9001:2008

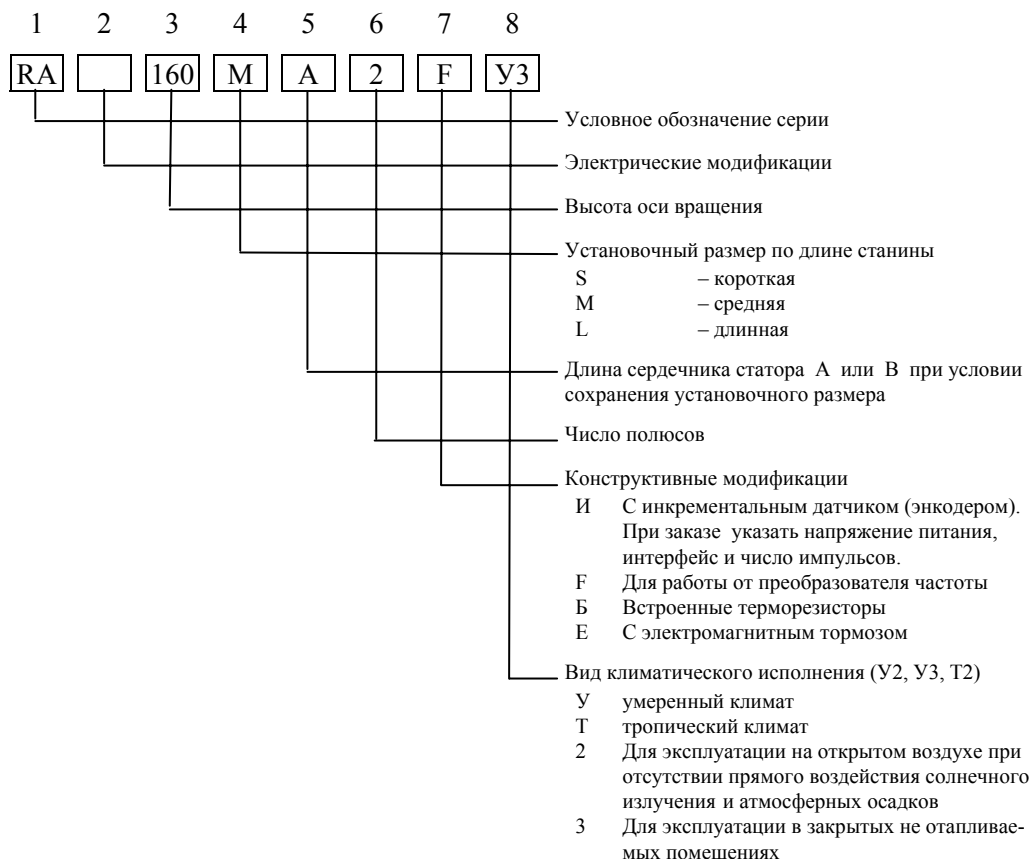
Содержание	Стр.
1. Код продукции.....	2
2. Пример обозначения двигателей при заказе..	3
3. Введение.....	4
4. Порядок расчета двигателей, применяемых в режимах регулирования .....	5
5. Рекомендации по выбору двигателей.....	6
4. Конструктивные исполнения двигателей.....	11
5. Энергетические показатели двигателей .....	12
5. Выбор мощности двигателей для режима работы S3.....	16
6. Габаритные чертежи двигателей .....	20
7. Опросный лист .....	27

## Код продукции

Для идентификации нашей продукции основного исполнения используется 14 позиционный код.

Код состоит из двух блоков.

### Блок I

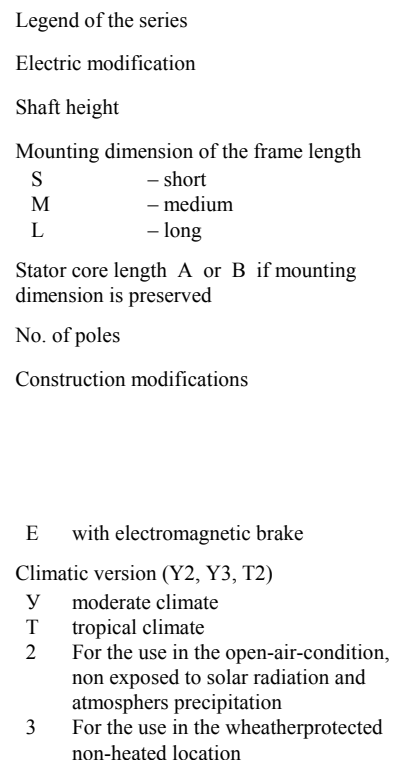


## Code of the products

14 positioned code is used for the identification of our products of the basic construction.

The code consists of two blocks.

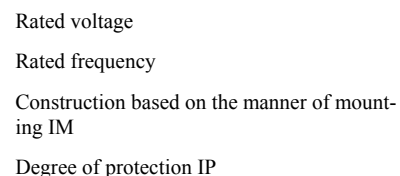
### Block I



### Блок II



### Block II



Дополнительные требования:

- режим работы и продолжительность включения (S3, ПВ-40%)
- диапазон регулирования оборотов или частоты (150-1500 об/мин) или (5-50 Гц)
- характеристика момента нагрузки в диапазоне регулирования
- исполнение вводного устройства
- конструктивное исполнение станины
- окраска
- упаковка
- другие требования
- двигатели могут комплектоваться преобразователями частоты и шкафами управления

Additional requirements:

- 
- nput device
- frame type of construction
- painting
- packing
- other requirements
-

### Пример обозначения при заказе:

Двигатель  
АМТК280М6ФИБУ3; 108 кВт; 380 В;  
50 Гц; IM1003; IP54, IC416; S3; ПВ-40%;  
диапазон регулирования 1:10 (5-50 Гц);  
класс изоляции F

Двигатель  
АМТК280М6ФБТ2; 80 кВт; 380 В; 50 Гц;  
IM1004; IP54, IC411; S3; ПВ-40%; диа-  
пазон регулирования 1:10 (5-50 Гц);  
класс изоляции H

Двигатель  
АМТК280М6ЕФБУ3; 108 кВт; 380 В;  
50 Гц; IM1003; IP54, IC416; S3; ПВ-40%;  
диапазон регулирования 1:10 (5-50 Гц);  
класс изоляции F

Двигатель асинхронный для привода кранов, с высотой оси вращения 280 мм; 108 кВт; 1000 об/мин; 380 В; 50 Гц; для работы от преобразователя частоты; с энкодером; с встроенными датчиками температуры; для умеренного климата категория размещения 3; исполнение на лапах без фланца, с одним коническим концом вала; степень защиты IP54; с узлом независимой вентиляции; режим работы S3 ПВ-40%; с диапазоном регулирования 1:10 (5-50 Гц); класс изоляции F

Двигатель асинхронный для привода кранов, с высотой оси вращения 280 мм; 80 кВт; 1000 об/мин; 380 В; 50 Гц; для работы от преобразователя частоты; с встроенными датчиками температуры; для тропического климата, категория размещения 2; исполнение на лапах без фланца, с двумя коническими концами вала; степень защиты IP54; с собственным вентилятором; режим работы S3 ПВ-40%; с диапазоном регулирования 1:10 (5-50 Гц); класс изоляции H

Двигатель асинхронный для привода кранов, с высотой оси вращения 280 мм; 108 кВт; 1000 об/мин; 380 В; 50 Гц; со встроенным электромагнитным тормозом (для тормоза указать необходимый тормозной момент и наличие или отсутствие ручного растормаживающего устройства); для работы от преобразователя частоты; с энкодером; с встроенными датчиками температуры; для умеренного климата, категория размещения 3; исполнение на лапах без фланца, с одним коническим концом вала; степень защиты IP54; с узлом независимой вентиляции; режим работы S3 ПВ-40%; с диапазоном регулирования 1:10 (5-50 Гц); класс изоляции F

### **Введение**

Трёхфазные асинхронные двигатели с короткозамкнутым ротором, с высотой оси вращения 112-355 мм предназначены для комплектации приводов башенных, козловых, порталных, мостовых и других кранов в строительстве, на транспорте, в металлургии и других отраслях.

### **Стандарты**

ГОСТ Р 51689, ГОСТ Р 52776, ГОСТ 28327, МЭК 60034, МЭК 60072.

### **Номинальное напряжение сети**

- стандарт - 220/380 В, 380/660 В,  
- по требованию могут быть поставлены комплекты на другие стандартные напряжения.

### **Номинальная частота сети**

- стандарт – 50 Гц или 60 Гц,  
- по требованию могут быть поставлены комплекты на другую частоту.

### **Степень защиты**

- стандартное исполнение - IP54,  
- по требованию - IP55 и более.

### **Охлаждение и вентиляция**

В зависимости от требований заказчика двигатели могут быть изготовлены по способу охлаждения:

- IC411 – самовентиляция от укрепленного на валу двигателя радиального вентилятора;  
- IC416 – независимая вентиляция от пристроенного вентилятора.

Все данные технического каталога для IC416 указаны для монтажного исполнения IMXXX1, XXX3 (с одним рабочим концом вала). Независимая вентиляция для монтажного исполнения IMXXX2, XXX4 (с двумя рабочими концами валов) требует согласования.

### **Датчик обратной связи**

По требованию двигатели поставляются с инкрементальными датчиками (энкодерами или резольверами) для монтажного исполнения IMXXX1, XXX3.

Для монтажного исполнения IMXXX2, XXX4 требуется согласование.

### **Встроенный электромагнитный тормоз**

По согласованию.

### **Вибрация**

Допустимая степень вибрации двигателей по ГОСТ Р МЭК 60034-14.

В основном исполнении - степень вибрации А.

По заказу - степень вибрации В.

Все роторы двигателей динамически балансируются с полшпонкой.

### **Перегрузки**

- 1,5 номинального тока в течение 2 минут,  
- 1,6 номинального момента в течение 15 секунд  
в соответствии с ГОСТ Р 52776 (МЭК 60034-1)

### **Окраска**

- стандартное исполнение - RAL 5017 (васильковый),  
- по требованию двигатели могут быть окрашены в другой цвет по RAL.

### **Условия эксплуатации**

- высота над уровнем моря не более 1000 м,  
- номинальная окружающая температура для указанных климатических исполнений в коде продукции по ГОСТ 15150.

### **Конец вала**

Двигатели имеют шпонки и пазы под шпонки, выполненные по ГОСТ 23360, исполнения 2 (*DIN 6885 формы В*).

Длины шпонок по ГОСТ 23360 (*DIN 748, часть 3*).

Двигатели поставляются с вложенной шпонкой.

По просьбе заказчика двигатели могут быть изготовлены с двумя концами вала и с коническим валом.

Передаваемая мощность для второго конца вала по запросу.

### **Группа условий эксплуатации по механической прочности М3 по ГОСТ 17516.1**

Корпуса двигателей выполнены из чугуна марки СЧ20. Изготовление с группой механической прочности больше М3 по согласованию.

### **Температурная защита двигателя**

По требованию двигатели поставляются со встроенными терморезисторами с положительным температурным коэффициентом (РТС) по DIN 44082.

Другой вид терморезисторов по согласованию.

### **Класс изоляции**

- стандартное исполнение F,

- по согласованию может быть применен класс изоляции H.

### **Конструктивные исполнения**

IM1001, IM3001, IM2001, IM2101, IM3601

IM1002, IM3002, IM2002, IM2102, IM3602

IM1003, IM3003, IM2003, IM2103, IM3603

IM1004, IM3004, IM2004, IM2104, IM3604

По требованию другие стандартные формы исполнения по ГОСТ 2479, МЭК 60034-7.

### **Примечание**

Техническая информация о конструктивном исполнении станин, подшипниках и допустимых нагрузках, уровне шума указана в техническом каталоге на двигатели общепромышленного исполнения.

Вся техническая информация, номенклатура, габаритные размеры и масса, установленные в каталоге могут быть изменены без уведомления.

## Порядок расчета двигателей, применяемых в режимах регулирования

Все двигатели, параметры которых приведены в таблицах, обеспечивают работу в следующих режимах:

- при изменении частоты вращения от 0 до  $n_n$  при  $M_n = const$ ,
- при изменении частоты вращения от  $n_n$  до  $2n_n$  при  $P_n = const$ .

При необходимости повышения частоты вращения свыше  $2n_n$  требуется согласование с разработчиком.

I. При работе на частотах выше номинальной ( $f_x > f_n$ )

Мощность	$P_x = P_n$ (constant)
при напряжении сети	$U = const$
Частота вращения	$n_x = (f_x/f_n) * n$
Момент	$M_x \approx (f_n/f_x) * M_n$
Момент максимальный	$M_{max x} \approx M_{max} * (U_x/U_n)^2 * (f_n/f_x)^2$
Момент ускорения	$M_a \approx M_{max} - (f_n/f_x) * M_n$
Ток при работе	$I_x \approx I_n$
Ток при разгоне	$I_{max} \approx (f_n/f_x) * I_{max}$

II. При работе на частотах ниже номинальной ( $f_x < f_n$ )

Мощность	$P_x = (f_x/f_n) * P_n$
напряжение на двигателе	$U/f = const$
меняется по закону	
Частота вращения	$n_x = (f_x/f_n) * n$
Момент	$M_x \approx M_n$ (constant)
Момент максимальный	$M_{max x} \approx M_{max}$ (constant)
Момент ускорения	$M_a \approx M_{max} - M_n$ (constant)
Ток при работе	$I_x \approx (U_n/U_x) * (f_x/f_n) * I_n$
Ток при разгоне	$I_{max} \approx (U_x/U_n) * (f_n/f_x) * I_{max}$

$$M_n = P_n / (2 * \pi * n / 60) \text{ Нм, где } P - \text{Вт, } n - \text{об/мин}$$

Параметры двигателя для режимов работы S3, ПВ=60; 40; 25%. Мощность двигателей указана в таблицах.

Ток при работе	$I_{S3}$	$\approx I_{n(S1)} * P_{S3} / P_{n(S1)}$ <i><math>P_{S3}</math> – номинальная мощность для режима S3 в заданном ПВ</i> <i><math>P_{n(S1)}</math> – номинальная мощность для режима P1</i>
Частота вращения	$n_{2(S3)}$	$\approx n_1 - P_{S3} / P_{n(S1)} * (n_1 - n_{2n(S1)})$ <i><math>n_1</math> – синхронная частота вращения</i>
Момент	$M_{S3}$	$\approx P_{S3} * n_{2(S3)} / 9550$

Примечания:

1. В таблицах максимальный момент указан при работе двигателя от сети. При работе от преобразователя, при номинальной частоте, с учётом падения напряжения на преобразователе максимальный момент двигателя может снижаться до 10% и увеличиваться до 30% в зоне частот ниже номинальной. Процент снижения или увеличения максимального моменты зависит от типа выбранного преобразователя частоты.
2. По согласованию двигателя могут быть изготовлены с максимальным моментом выше указанных в каталоге значений.
3. Для класса изоляции H мощность двигателя может быть увеличена на 10% по отношению к мощности указанной в таблицах.

### Рекомендации по выбору двигателей

В таблицах указаны значения мощности для режима работы S1, температуры окружающей среды от -40 °С до +40 °С, при классе изоляции обмоток F.

Увязка мощности к установочно-присоединительным размерам для работы от сети по ГОСТ Р 51689. При работе от сети двигатель включается напрямую в сеть (без преобразователя частоты и без регулирования скорости вращения вала) с параметрами частоты и напряжения соответствующими номинальным параметрам двигателя.

Снижение мощности при работе от преобразователя частоты для сохранения перегрева обмотки определяются следующими факторами:

- увеличением потерь из-за несинусоидальности выходного напряжения и наличием высших гармоник,
- уменьшением потока охлаждающего воздуха при способе охлаждения IC411 с собственным вентилятором при уменьшении скорости вращения вала от номинальной. В таблице мощность при способе охлаждения IC411 задана при частоте 50 Гц (без регулирования скорости) и для 3-х диапазонов регулирования,
- уменьшением потока охлаждающего воздуха при способе охлаждения IC416 с независимым узлом вентиляции по отношению к собственному вентилятору (IC411) при работе от сети из-за особенностей конструкции этого узла. Мощность при IC416 не зависит от диапазона регулирования и поэтому задана для максимального диапазона (1:10).

Повторно-кратковременный режим работы S3.

Режим работы состоит из последовательности идентичных циклов шести включений в час, каждый из которых включает время работы с постоянной нагрузкой и время останова с отключением питания двигателя.

Время одного цикла составляет:  $T_{\text{ц}}=60\text{мин}/6=10\text{мин}$ .

Время работы под нагрузкой определяется ПВ – продолжительностью включения в час в %:  $\text{траб}=10\text{мин}*\text{ПВ}/100\%$ . (Для примера время работы под нагрузкой при ПВ=40% составляет:  $\text{траб}=10*40/100=4\text{мин}$ . Время останова:  $\text{тост}=10\text{мин}-4\text{мин}=6\text{мин}$ .)

При повторно-кратковременном режиме нагрев машины не достигает установившегося состояния и его значение ниже нагрева в режиме S1, поэтому мощность нагрузки в режиме S3 можно увеличить по отношению к режиму S1. В таблицах пересчета для режима работы S3 указаны значения мощностей для ПВ=100; 60; 40; 25%. Мощность для ПВ=100% соответствует режиму работы S1.

### Важное указание

В таблицах значения параметров:  $n_{2H}$  (об/мин); КПД;  $\cos \varphi$ ;  $M_{\text{МАКС}}$  регламентированы для работы двигателя от сети при номинальной мощности и моменте для режима S1. Значения мощностей при работе от преобразователя частоты в режимах S1 и S3 при различном диапазоне регулирования рассчитаны на основе сохранения теплового режима нагрева двигателя. Это указание надо учитывать при подборе двигателей.

### Выбор двигателя по мощности

Для выбора двигателя необходимо рассчитать следующие данные по механизму крана:

- статическую мощность (момент) нагрузки;
- динамическую мощность (момент) при разгоне с заданным ускорением;
- номинальную скорость передвижения или подъема;
- диапазон регулирования скорости передвижения или подъема;
- продолжительность включения в час ПВ-%.

Пример расчета 1:

- статическая мощность механизма крана = 205 кВт (2628 Н\*м).
- динамическая мощность при разгоне = 300 кВт (3846 Н\*м).
- номинальная скорость вращения вала двигателя 745 об/мин для расчетной скорости передвижения или подъема механизма.
- диапазон регулирования от 75 до 745 об/мин; 1:10 (5-50Гц).
- продолжительность включения в час ПВ=60%.

По таблице мощности выбираем двигатель.

Вариант 1

АМТК355MLB8; 209 кВт; S3-60%; IC411; диапазон регулирования 1:10, класс изоляции F.

Проверяем условие превышения максимального момента двигателя расчетной динамической мощности (момента механизма). Максимальный момент двигателя из таблицы для работы от сети  $M_{\text{МАКС}}=7711(\text{Н*м})$ . Превышение максимального момента двигателя динамического момента механизма =  $7711/3846=2$ . Учитывая большую превышение максимального момента и то, что обмоточные данные рассчитаны на 250 кВт для работы от сети, предприятие может провести пересчет обмоточных данных для оптимизации двигателя по КПД,  $\cos \varphi$  и току для требуемой статической мощности 209 кВт.

Вариант 2

АМТК355MLA8; 220 кВт; S3-60%; IC416; диапазон регулирования 1:10, класс изоляции F.

Проверяем условие превышения максимального момента двигателя расчетной динамической мощности (момента механизма). Максимальный момент двигателя из таблицы для работы от сети  $M_{\text{МАКС}}=6942(\text{Н*м})$ . Превышение максимального момента двигателя динамического момента механизма =  $6942/3846=1,8$ . Выбран двигатель с обмоточными данными, рассчитанными на 200 кВт для работы от сети, т.к. статическая мощность механизма незначительно отличается от мощности при работе от сети, то пересчет обмоточных данных не требуется.

Пример расчета 2:

- статическая мощность механизма крана = 280 кВт (3589 Н\*м).
- динамическая мощность при разгоне = 410 кВт (5255 Н\*м).
- номинальная скорость вращения вала двигателя 745 об/мин для расчетной скорости передвижения или подъема механизма.
- диапазон регулирования от 300 до 745 об/мин; 1:2,5 (20-50 Гц).
- продолжительность включения в час ПВ=25%

По таблице мощности выбираем двигатель.

Вариант 1

АМТК355МЛА8; 260 кВт; S3-25%; IC411; диапазон регулирования 1:2,5; класс изоляции Н.

С учетом применения класса изоляции Н мощность двигателя может быть увеличена на 10%, и будет составлять  $260 \cdot 1,1 = 286$  кВт.

Проверяем условие превышения максимального момента двигателя расчетной динамической мощности (момента механизма). Максимальный момент двигателя из таблицы для работы от сети  $M_{\text{макс}} = 6942$  (Н\*м). Превышение максимального момента двигателя динамического момента механизма =  $6942/5255 = 1,3$ . Учитывая не большое превышение максимального момента и то, что обмоточные данные рассчитаны на 200 кВт для работы от сети, требуется обязательный пересчет обмоточных данных для оптимизации двигателя по кпд,  $\cos \phi$  и току для требуемой статической мощности 280 кВт а также увеличения максимального момента двигателя.

Вариант 2

АМТК355МЛА8; 281 кВт; S3-25%; IC416; диапазон регулирования 1:10; класс изоляции F.

Расчет проверки условия применения двигателя аналогичен варианту 1.

Таблица 1

Снижение мощности двигателя в зависимости от температуры окружающей среды					
t окр. ср. °C	40	45	50	55	60
коэффициент снижения мощности	1	0,95	0,90	0,85	0,80

### Температура окружающей среды

Все двигатели рассчитаны на максимальную температуру окружающей среды +40 °C при классе изоляции F.

При увеличении температуры окружающей среды до +60 °C, при заданной статической нагрузке механизма, следует учитывать снижение мощности двигателя на коэффициент указанный в таблице 1 или применять двигатели с классом изоляции Н без учета коэффициента снижения.

Класс изоляции Н также может быть использован для увеличения мощности на 10% до  $t_{\text{окр}} = +40$  °C или для увеличения допустимого перегрева обмотки с целью повышения перегрузочной способности двигателя и надежности при эксплуатации.

*Для температуры окружающей среды выше +60 °C выбор двигателя согласовывается с изготовителем и рассчитывается по допустимому перегреву обмотки статора!!! Величина максимальной температуры оговаривается в заказе.*

### Климатическое исполнение

В стандартном варианте при t окр. ср. от -40 °C до +40 °C двигатели поставляются климатического исполнения «У» - умеренный климат.

Для температур t окр. ср. ниже -40 °C рекомендуется заказывать двигатели климатического исполнения «УХЛ» - умеренный холодный климат.

Для температур t окр. ср. выше +40 °C рекомендуется заказывать двигатели климатического исполнения «Т» - тропический климат.



### Подшипники

Размеры подшипников представлены в каталоге двигателей общепромышленного исполнения.

При температуре окружающей среды от -40 °С до +40 °С применяются подшипники указанные в таблице 2.

При температурах ниже -40 °С применяются подшипники указанные в таблицах 2 или 3 со смазкой для низких температур.

При температуре окружающей среды выше +40 °С применяются подшипники указанные в таблице 3.

Для двигателей высоты оси вращения 315, 355 в стандартном исполнении установлены изолированные подшипники на стороне вентилятора.

Для двигателей высоты оси вращения 200-280 установка изолированных подшипников по требованию оговаривается в заказе.

Таблица 2

Высота оси вращения	112-180	200-280	315-355	
Монтажное исполнение	Все исполнения	Горизонтальное	Вертикальное	Все исполнения
Тип подшипника	Закрытые 2RS <sup>1)</sup>	Закрытые 2RS <sup>1)</sup>	Открытые с ниппелем для пополнения смазки	Открытые с ниппелем для пополнения смазки <sup>1)</sup>

Таблица 3

Высота оси вращения	112-180	200-280	315-355	
Монтажное исполнение	Все исполнения	Все исполнения	Все исполнения	
Тип подшипника	Закрытые 2RS <sup>1)</sup>	Открытые с ниппелем для пополнения смазки	Открытые с ниппелем для пополнения смазки <sup>1)</sup>	

<sup>1)</sup> Стандартное исполнение

Таблица 4

Тип двигателя	Характеристики узла независимой вентиляции							
	Напряжение	Частота	Частота вращения	Мощность	Ток	Степень защиты	Допустимая температура окруж. среды	Схема подключения
	В	Гц	об/мин	Вт	А	°С		
АМТК112	3~ 230/400В Δ/Y	50	2600	68	0,29/0,17	IP44	-25...+45	3а/3б
АМТК132	3~ 230/400В Δ/Y	50	2600	68	0,29/0,17	IP44	-25...+45	3а/3б
АМТК160, 180	3~ 400В Y	50	2580	210	0,36	IP44	-25...+55	1
АМТК200, 225	3~ 230/400В Δ/Y	50	1420	135	0,73/0,42	IP44	-25...+60	3а/3б
АМТК250, 280	3~ 400В Δ	50	1360	260	0,52	IP54	-40...+60	2
АМТК280М4; 315; 355	3~ 400В Δ	50	1330	585	1,1	IP54	-40...+70	2

Схема подключения узла независимой вентиляции

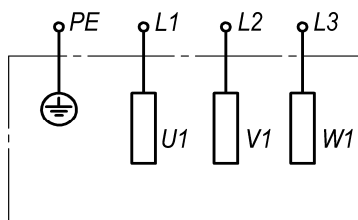


Рисунок 1

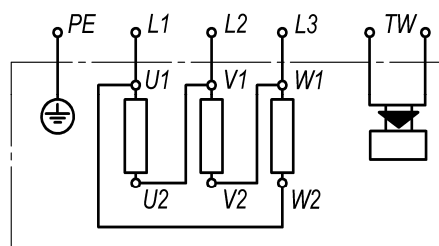


Рисунок 2

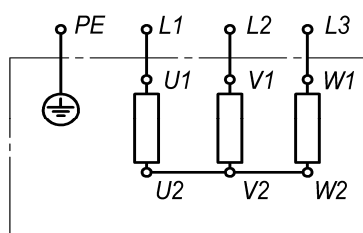


Рисунок 3б

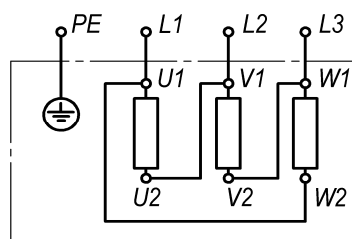


Рисунок 3а

### Независимая вентиляция

Для двигателей со способом охлаждения IC416 на стороне противоположной приводе устанавливается узел независимой вентиляции с осевым вентилятором. Узел смонтирован внутри кожуха вентилятора или на подшипниковом щите. Подключение питания независимой вентиляции выведено в отдельную коробку выводов, установленную на кожухе вентилятора или в основную коробку выводов двигателя. При подключении питания важно соблюдать фазировку для правильного направления вращения осевого вентилятора, указанного стрелкой на кожухе.

Данные по независимой вентиляции указаны в таблице 4.

## Датчик обратной связи

На валу двигателя со стороны противоположной приво-ду по заказу устанавливается инкрементальный энкодер DFS60.

Характеристики энкодера указаны ниже.

Установка других датчиков обратной связи по согласованию.



Технические характеристики по DIN 32878

Напряжение питания:

TTL/RS232 4,5...5,5 В; 10...32 В  
HTL / push-pull 10...32 В

Количество импульсов на оборот 50...10000

Вес 0,2 кг

Макс. выходная частота 600 кГц

Макс. частота вращения 6000 мин<sup>-1</sup>

Макс. угловое ускорение 5x10<sup>5</sup> рад/с<sup>2</sup>

Допустимое перемещение вала

радиальное статиче-  
ское/динамическое ± 0.3/± 0.1 мм

аксиальное статиче-  
ское/динамическое ± 0.5/± 0.2 мм

Срок службы подшипников 3x10<sup>9</sup> оборотов

Рабочий диапазон температур -20 °С ...+ 100 °С

Температура хранения -40 °С ...+ 100 °С

Допустимая влажность 90%

Стойкость к ударам 70 г/6 мс

к вибрации 30 г/10...2000 Гц

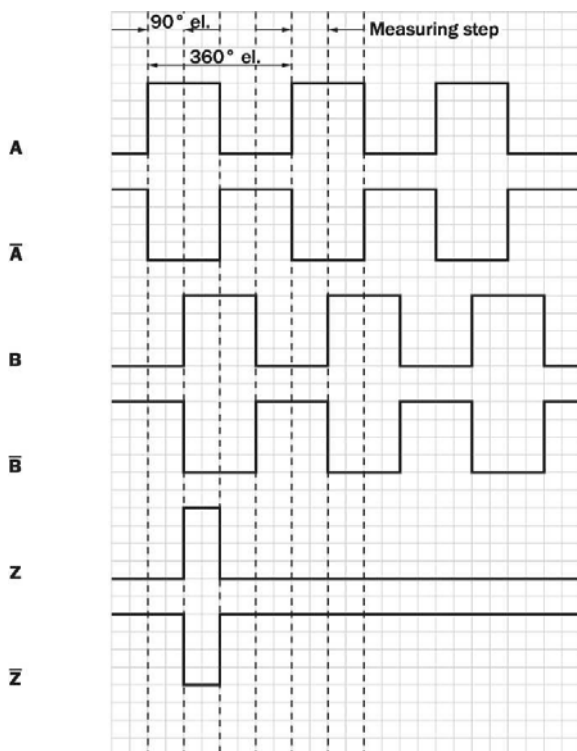
Степень защиты по ГОСТ Р МЭК 60034-  
2-2007 IP 65

Ток нагрузки макс. 30 мА

Ток потребления без нагрузки 40 мА

Время готовности после подачи пи-  
тания 40 мс

## Временная диаграмма



Вращение по часовой стрелке при виде на энкодер со стороны цанги

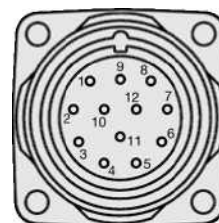
При заказе укажите: напряжение питания, вид логики, количество импульсов.  
Например: 10-32 В, TTL, 1024 имп.

## Цоколевка разъема, 8-жильный кабель

Контакт	Цвет жилы	Сигнал
6	Коричневый	- A
5	Белый	A
1	Черный	- B
8	Розовый	B
4	Желтый	- Z
3	Фиолетовый	Z
10	Синий	GND
12	Красный	+Упит
9	Экран	Экран
2	-	Не соединен
11	-	Не соединен

Экран со стороны энкодера соединен с корпусом

Вид на разъем M23



### **Электромагнитный тормоз**

По заказу изготовитель может проработать поставку всех двигателей со встроенным электромагнитным тормозом с устройством ручного растормаживания или без него. Для этого требуется указать величину статического тормозного момента и необходимость установки устройства ручного растормаживания.

Встроенный электромагнитный тормоз решает следующие проблемные вопросы:

- отсутствие второго конца вала у двигателя, который используется для монтажа тормоза заказчика;
- возможность установки более дешевого встроенного датчика обратной связи изготовителем двигателя;
- возможность установки узла независимой вентиляции при способе охлаждения IC416 для всех двигателей.

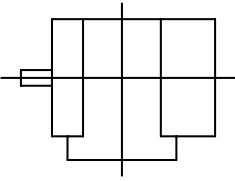
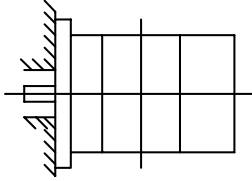
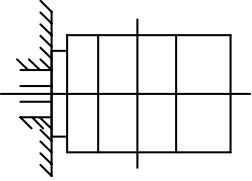
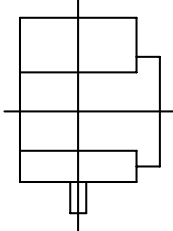
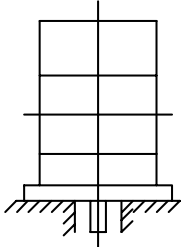
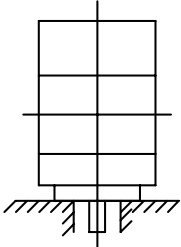
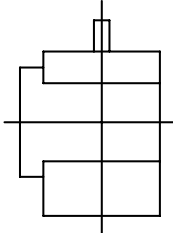
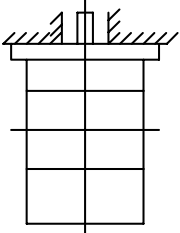
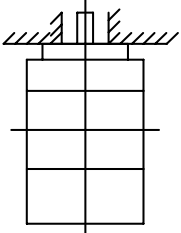
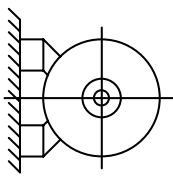
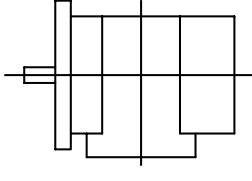
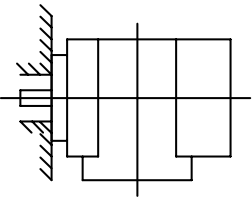
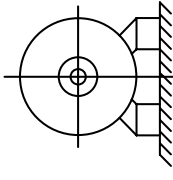
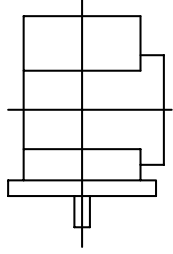
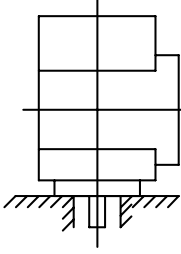
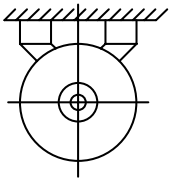
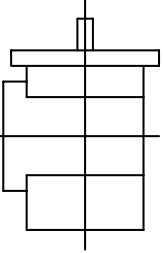
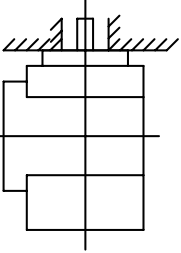
### **Примечание**

Предприятие поможет правильно подобрать двигатель при наличии полной информации о механизме крана:

- условий эксплуатации;
- диапазона регулирования скорости;
- режима работы при заданном ПВ;
- статического и динамического момента (мощности) нагрузки;
- необходимости установки тормоза, статического тормозного момента и т.д.

В случае отсутствия данных по статическому и динамическому моменту нагрузки механизма крана предприятие окажет услуги по их расчету и выбору двигателя. Для этого заказчику необходимо заполнить данные опросного листа в конце каталога.

Наиболее используемые способы монтажа указаны в таблице.

<p><b>IM 1001</b> <b>IM B3</b></p> 	<p><b>IM 3001</b> <b>IM B5</b></p> 	<p><b>IM 3601</b> <b>IM B14</b></p> 
<p><b>IM 1011</b> <b>IM V5</b></p> 	<p><b>IM 3011</b> <b>IM V1</b></p> 	<p><b>IM 3611</b> <b>IM B18</b></p> 
<p><b>IM 1031</b> <b>IM V6</b></p> 	<p><b>IM 3031</b> <b>IM V3</b></p> 	<p><b>IM 3631</b> <b>IM B19</b></p> 
<p><b>IM 1051</b> <b>IM B6</b></p> 	<p><b>IM 2001</b> <b>IM B35</b></p> 	<p><b>IM 2101</b> <b>IM B34</b></p> 
<p><b>IM 1061</b> <b>IM B7</b></p> 	<p><b>IM 2011</b> <b>IM V15</b></p> 	<p><b>IM 2111</b></p> 
<p><b>IM 1071</b> <b>IM B8</b></p> 	<p><b>IM 2031</b> <b>IM V36</b></p> 	<p><b>IM 2131</b></p> 

## 3-фазные асинхронные двигатели с короткозамкнутым ротором

### Класс изоляции F. Режим работы S1

Использование	В сети							с преобразователем частоты												J	Масса IM1001							
	IC411												IC416															
Вид охлаждения																												
Момент нагрузки								Вентиляторная характеристика			const																	
Частота	50 Гц							50 Гц			20-50 Гц			10-50 Гц			5-50 Гц			5-50 Гц								
Диапазон регулирования	-							-			1:2,5			1:5			1:10			1:10								
Тип	P <sub>2H</sub>	P <sub>2H</sub>	I <sub>1</sub>	КПД	cos φ	M <sub>H</sub>	M <sub>макс</sub>	P <sub>2</sub>	M <sub>2</sub>	I <sub>1</sub>	P <sub>2</sub>	M <sub>2</sub>	I <sub>1</sub>	P <sub>2</sub>	M <sub>2</sub>	I <sub>1</sub>	P <sub>2</sub>	M <sub>2</sub>	I <sub>1</sub>	P <sub>2</sub>	M <sub>2</sub>	I <sub>1</sub>	P <sub>2</sub>	M <sub>2</sub>	I <sub>1</sub>	кгм <sup>2</sup>	Al	Iron
	кВт	об/мин	A	%		Нм	Нм	кВт	Нм	A	кВт	Нм	A	кВт	Нм	A	кВт	Нм	A	кВт	Нм	A	кВт	Нм	A			
<b>1500 об/мин (4 полюсов)</b>																												
AMTK112M4	5,5	1435	11,7	86,0	0,83	36,6	124	5,5	36,6	11,7	5,1	34,1	10,5	4,2	27,9	9,1	3,5	23	8,2	5,5	36,6	11,7	0,013	38	51			
AMTK132S4	7,5	1455	15,6	88,0	0,83	49,2	162	7,5	49,2	15,6	6,9	45,1	14,6	5,6	36,3	12,4	4,6	30,0	11,0	7,5	49,2	15,6	0,026	52	75			
AMTK132M4	11	1440	23	88,0	0,84	73	248	10,5	69,7	22,1	9,5	62,9	20,5	7,7	50,5	17,8	6,4	41,8	15,9	11,0	73	23	0,032	62	87			
AMTK160S4	15	1460	29	89,0	0,87	98	284	14,5	95	28	12,7	83	25	10,7	69	22	8,8	57	18,9	15,0	98	29	0,076	98	120			
AMTK160M4	18,5	1460	35	90,0	0,89	121	351	17,5	114	33	15,4	100	30	12,9	84	25	10,7	69	22	18,5	121	35	0,094	112	142			
AMTK180S4	22	1460	42	91,0	0,88	144	403	20,5	134	39	18,1	118	35	15,2	98	31	12,5	81	26	22	144	42	0,105	128	157			
AMTK180M4	30	1460	56	91,5	0,88	196	628	28	183	53	24,5	160	47	20,6	134	41	17,0	110	35	30	196	56	0,139	162	190			
AMTK200M4	37	1460	70	92,0	0,87	242	920	33	216	63	31	200	59	27,7	180	54	25,0	162	50	34	222	65	0,194	202	230			
AMTK200L4	45	1460	85	92,5	0,87	294	1089	41	268	78	38	249	73	34,4	224	67	31	201	62	43	281	82	0,225	232	260			
AMTK225M4	55	1475	103	93,0	0,87	356	1318	50	323	95	47	304	90	43	276	83	39	252	77	51	330	97	0,408	-	340			
AMTK250S4	75	1470	137	92,5	0,90	487	1413	68	441	124	63	406	115	58	378	107	54	352	100	68	441	124	0,619	-	450			
AMTK250M4	90	1470	161	94,2	0,90	585	1988	86	555	154	79	511	143	73	475	134	68	440	125	85	552	153	0,80	-	550			
AMTK280S4	110	1470	197	94,5	0,90	715	2287	103	668	186	95	615	172	88	571	161	82	529	151	103	668	186	0,81	-	655			
AMTK280M4	132	1484	250	95,6	0,84	849	2632	132	849	250	125	802	235	117	752	223	109	700	210	132	849	250	1,9	-	905			
AMTK315S4	160	1487	302	95,8	0,84	1028	3391	153	982	291	144	926	278	135	868	265	126	808	251	160	1028	302	2,3	-	1095			
AMTK315M4	200	1484	373	95,8	0,85	1287	4247	200	1287	373	190	1221	357	178	1145	338	166	1066	319	200	1287	373	2,8	-	1150			
AMTK355SMA4	250	1488	467	95,5	0,85	1605	4493	250	1605	467	236	1516	446	220	1413	420	208	1330	399	240	1540	450	5,6	-	1570			
AMTK355SMB4	315	1488	594	95,7	0,84	2022	5863	280	1796	537	264	1694	512	247	1579	484	232	1486	462	260	1666	504	6,2	-	1600			
AMTK355SMC4	355	1488	652	95,9	0,86	2278	6152	320	2053	595	302	1936	565	282	1804	532	265	1698	506	300	1923	560	6,8	-	1900			
AMTK355MLB4	400	1489	716	96,4	0,88	2565	7697	400	2566	716	378	2422	680	352	2258	639	332	2125	606	380	2436	681	7,7	-	2015			
AMTK355MLC4 <sup>1)</sup>	450	1489	805	96,5	0,88	2886	8659	440	2822	789	416	2665	752	388	2484	707	365	2338	671	415	2660	751	8,3	-	2125			
AMTK355MLD4 <sup>1)</sup>	500	1489	895	96,5	0,88	3207	9621	455	2917	821	431	2757	781	401	2570	734	378	2419	698	425	2722	769	8,3	-	2125			

<sup>1)</sup> Срок поставки по запросу

## 3-фазные асинхронные двигатели с короткозамкнутым ротором

### Класс изоляции F. Режим работы S1

Использование	В сети							с преобразователем частоты												J	Масса IM1001						
	IC411							IC416																			
Вид охлаждения								const												кгм <sup>2</sup>	Al	Iron					
Момент нагрузки	Вентиляторная характеристика																										
Частота	50 Гц							50 Гц			20-50 Гц			10-50 Гц			5-50 Гц			5-50 Гц							
Диапазон регулирования	-							-			1:2,5			1:5			1:10			1:10							
Тип	P <sub>2H</sub>	P <sub>2H</sub>	I <sub>1</sub>	КПД	cos φ	M <sub>H</sub>	M <sub>макс</sub>	P <sub>2</sub>	M <sub>2</sub>	I <sub>1</sub>	P <sub>2</sub>	M <sub>2</sub>	I <sub>1</sub>	P <sub>2</sub>	M <sub>2</sub>	I <sub>1</sub>	P <sub>2</sub>	M <sub>2</sub>	I <sub>1</sub>	P <sub>2</sub>	M <sub>2</sub>	I <sub>1</sub>	P <sub>2</sub>	M <sub>2</sub>	I <sub>1</sub>	кг	кг
	кВт	об/мин	A	%		Нм	Нм	кВт	Нм	A	кВт	Нм	A	кВт	Нм	A	кВт	Нм	A	кВт	Нм	A	кВт	Нм	A		
<b>1000 об/мин (6 полюсов)</b>																											
AMTK112MA6	3	955	7,2	83	0,76	30,0	84	3	30,0	7,2	2,8	28,1	6,7	2,3	23,0	5,9	1,9	19,0	5,5	3	30,0	7,2	0,0076	31	45		
AMTK112MB6	4	950	9,3	84	0,78	40,6	106	4	40,6	9,3	3,8	38,4	8,6	3,1	31,2	7,6	2,6	26,0	6,8	4	40,6	9,3	0,0116	42	50		
AMTK132S6	5,5	955	12,1	84	0,77	55,3	149	5,5	55,3	12,1	5,0	50,4	11,1	4,1	40,5	9,7	3,4	33,5	8,7	5,5	55,3	12,1	0,0482	56	77		
AMTK132M6	7,5	960	17,5	85	0,77	74,6	246	7,2	71,0	17,0	6,7	65,8	16,1	5,4	53,2	14,5	4,4	43,0	13,3	7,5	74,6	17,5	0,0596	67	92		
AMTK160S6	11	970	24	87	0,82	108	303	10,5	103	23	9,2	90	21	7,7	75,3	18,5	6,4	62,0	16,6	11	108	24	0,111	93	125		
AMTK160M6	15	970	31	89	0,82	148	443	14,5	143	30	12,8	125	28	10,7	105	25	8,9	86,0	22,4	15	148	31	0,140	125	145		
AMTK180M6	18,5	970	37	89	0,85	182	546	17	167	34	15,0	147	31	12,6	123	27	10,4	101	24	18,5	182	37	0,161	132	160		
AMTK200M6	22	975	44	90	0,84	216	711	22	216	44	20,4	199	41	18,4	179	38	16,5	161	35	22	216	44	0,233	170	210		
AMTK200L6	30	975	60	90	0,84	294	970	27	264	55	25	243	52	22,4	218	48	20,2	196	45	30	294	60	0,350	205	245		
AMTK225M6	37	980	71	92,2	0,86	361	1082	35	341	66	32	314	62	29	283	56	27	258	52	37	361	71	0,516	-	308		
AMTK250S6	45	986	85	93	0,86	436	1308	45	436	85	42	401	79	39	373	74	35,7	345	69	45	436	85	1,01	-	440		
AMTK250M6	55	986	103	93,1	0,87	533	1545	55	533	103	51	490	96	47	456	90	44	422	85	55	533	103	1,19	-	480		
AMTK280S6	75	985	140	93,7	0,87	727	2254	72	697	136	66	642	127	62	597	119	57	552	112	75	727	141	1,5	-	570		
AMTK280M6	90	985	163	94,0	0,89	873	2705	87	843	159	80	776	147	75	722	138	69	667	129	90	873	164	1,9	-	705		
AMTK315S6	110	987	197	95,1	0,89	1064	2874	108	1045	193	102	983	181	95	916	171	88	849	159	110	1064	197	3,8	-	960		
AMTK315M6	132	989	236	95,4	0,89	1275	3696	128	1236	228	120	1160	214	112	1081	200	104	1002	187	132	1275	236	4,5	-	1050		
AMTK355SMA6	160	993	311	95,6	0,82	1539	3539	160	1539	311	152	1457	296	141	1358	279	133	1278	265	160	1539	311	7,7	-	1490		
AMTK355SMB6	200	993	382	95,8	0,83	1924	4424	200	1924	382	189	1818	363	176	1695	341	166	1595	324	200	1924	382	8,9	-	1640		
AMTK355MLA6	250	992	478	96	0,83	2407	5536	241	2320	461	228	2192	438	212	2043	411	200	1923	391	245	2359	467	10,6	-	1890		
AMTK355MLB6	315	992	600	96,2	0,83	3033	7278	315	3033	600	297	2861	568	277	2667	534	261	2510	506	310	2984	591	13,2	-	2070		
AMTK355MLC6	355	993	676	96,2	0,83	3414	8535	350	3367	667	330	3176	631	308	2960	593	290	2786	563	330	3174	631	14,2	-	2190		

## 3-фазные асинхронные двигатели с короткозамкнутым ротором

### Класс изоляции F. Режим работы S1

Использование	В сети										с преобразователем частоты										J	Масса <sup>2)</sup> IM1001								
	IC411					IC416					const																			
Вид охлаждения																														
Момент нагрузки																														
Частота	50 Гц										50 Гц			20-50 Гц			10-50 Гц			5-50 Гц			5-50 Гц							
Диапазон регулирования	-										-			1:2,5			1:5			1:10			1:10							
Тип	P <sub>2H</sub>	p <sub>2H</sub>	I <sub>1</sub>	КПД	cos φ	M <sub>H</sub>	M <sub>макс</sub>	P <sub>2</sub>	M <sub>2</sub>	I <sub>1</sub>	P <sub>2</sub>	M <sub>2</sub>	I <sub>1</sub>	P <sub>2</sub>	M <sub>2</sub>	I <sub>1</sub>	P <sub>2</sub>	M <sub>2</sub>	I <sub>1</sub>	P <sub>2</sub>	M <sub>2</sub>	I <sub>1</sub>	P <sub>2</sub>	M <sub>2</sub>	I <sub>1</sub>	P <sub>2</sub>	M <sub>2</sub>	I <sub>1</sub>	Al	Iron
	кВт	об/мин	A	%		Нм	Нм	кВт	Нм	A	кВт	Нм	A	кВт	Нм	A	кВт	Нм	A	кВт	Нм	A	кВт	Нм	A	кВт	Нм	A	кгм <sup>2</sup>	кг

#### 750 об/мин ( 8 полюсов )

AMTK160S8	7,5	730	18	85	0,73	98,1	235	7,5	98	18	6,6	85,7	16	5,5	72	14,3	4,6	59	13,1	7,5	98	18	0,080	93	125
AMTK160M8	11	730	26	87	0,75	144	346	10,5	137	25	9,3	121	23	7,8	101	21	6,4	83	18,6	11	144	26	0,085	120	150
AMTK180M8	15	730	35	88	0,76	196	491	13,5	176	31	11,9	156	28	10,0	130	26	8,3	117	23,5	15	196	35	0,100	154	180
AMTK200M8	18,5	728	40	89	0,78	243	704	18,0	236	38	16,7	218	36	15,1	197	33	13,6	177	31	18,5	243	40	0,280	180	210
AMTK200L8	22	725	49	89,5	0,77	290	782	20	263	45	18,6	244	43	16,9	220	40	15,2	198	37	22	290	49	0,307	195	235
AMTK225M8	30	735	64	90	0,79	390	1117	29	376	62	27,3	354	60	24,6	319	55	22,5	291	52	30	390	64	0,553	-	316
AMTK250S8	37	738	76	92	0,80	479	1197	37	479	76	34	443	72	32	413	68	30	388	64	37	479	76	1,005	-	435
AMTK250M8	45	735	93	92	0,80	585	1520	45	585	93	42	541	87	39	505	83	37	474	79	45	585	93	1,19	-	480
AMTK280S8	55	735	112	93	0,80	715	2072	55	715	112	51	661	106	48	617	100	45	579	96	55	715	112	1,49	-	570
AMTK280M8	75	735	153	93	0,80	975	2729	72	928	147	66	859	138	62	801	131	58	751	125	75	975	153	1,94	-	700
AMTK315S8	90	740	177	94,2	0,82	1162	2671	86	1110	170	82	1053	162	77	989	153	71	914	143	90	1162	177	3,2	-	915
AMTK315M8	110	742	223	94,7	0,79	1416	3964	103	1324	210	98	1257	201	92	1181	192	85	1091	182	110	1416	223	3,5	-	1050
AMTK355SMA8	132	743	274	95,1	0,77	1697	3902	132	1697	274	123	1576	256	115	1473	243	107	1373	229	132	1697	274	7,2	-	1490
AMTK355SMB8	160	743	327	95,5	0,78	2057	4936	160	2057	327	149	1916	305	140	1791	292	130	1669	277	160	2057	327	8,8	-	1635
AMTK355MLA8	200	743	413	95,7	0,77	2571	6941	195	2506	404	181	2328	382	170	2176	363	158	2028	346	200	2571	413	10,5	-	1890
AMTK355MLB8	250	744	502	95,9	0,79	3209	8985	245	3145	493	227	2916	463	213	2725	438	198	2540	415	250	3209	502	12,9	-	2070

#### 500 об/мин ( 12 полюсов )

AMTK160M12	5,5	480	17	80,5	0,60	109	229	5,5	109	17	4,9	97	15,8	4,1	81	14,5	3,4	66,6	13,2	5,5	109	17	0,090	-	155
AMTK180MA12	7,5	480	21	82,5	0,65	149	328	7,5	149	21	7,0	138	19,6	6,3	124	18,3	5,6	111	17,1	7,5	149	21	0,204	-	195
AMTK180MB12	9	480	26	84,5	0,62	178	392	9	178	26	8,3	165	25	7,5	147	24	6,7	132	22	9	178	26	0,233	-	210
AMTK200M12	11	475	30	83,5	0,67	221	442	10	200	29	9,3	186	27	8,4	166	25	7,5	148	24	11	221	30	0,307	-	220
AMTK200LA12	13	475	35	84,0	0,68	261	601	12	241	33	11,2	223	31	10,0	199	29	9,0	178	28	13	261	35	0,320	-	250
AMTK200LB12	15	485	39	87,0	0,68	295	590	15	295	39	14,0	275	36	12,5	245	34	11,2	219	31	15	295	39	0,553	-	310
AMTK225MA12	18,5	485	48	86,0	0,68	364	946	17,0	335	44	15,9	313	44	14,3	280	41	13	254	40	18,5	364	48	0,825	-	320
AMTK250S12	22	485	57	87,8	0,68	433	780	21	413	55	19,5	382	52	18	352	49	17	332	48	22	433	57	1,005	-	435
AMTK250S12 <sup>1)</sup>	22	486	53	88,5	0,72	432	990	22	432	53	21	404	51	19	370	49	17,6	343	47	22	432	53	1,005	-	435
AMTK250M12	30	485	77	88,2	0,67	591	1060	28	548	74	26	507	71	24	467	68	22,5	438	65	30	591	77	1,19	-	480
AMTK250M12 <sup>1)</sup>	30	484	70	88,8	0,74	592	1240	30	592	70	28	552	67	26	506	65	24	469	62	30	592	70	1,19	-	480
AMTK280S12	37	485	93	88,7	0,69	729	1310	35	685	89	33,5	657	87	31	607	85	29,5	572	80	37	729	93	1,49	-	570
AMTK280S12 <sup>1)</sup>	37	485	87	89,4	0,73	723	1660	37	723	87	35	681	85	32	624	83	30	578	78	37	723	87	1,49	-	570
AMTK280M12	45	484	110	89,5	0,69	888	1510	45	888	110	42	832	104	39	762	97	36	706	92	45	888	110	1,94	-	700
AMTK280M12 <sup>1)</sup>	45	487	108	90,4	0,70	882	2290	45	882	108	42	826	102	39	757	95	36	701	90	45	882	108	1,94	-	700
AMTK315S12	55	491	128	92,9	0,70	1068	2563	55	1068	128	52	1014	124	48	936	118	45	865	112	55	1068	128	3,8	-	960
AMTK315M12	70	492	163	93,0	0,70	1359	3260	70	1359	163	66	1290	157	61	1190	150	57	1100	143	70	1359	163	3,5	-	995
AMTK355SMA12	90	493	203	93,5	0,72	1743	3486	90	1743	203	84	1622	198	78	1503	189	72	1395	178	90	1743	203	7,7	-	1490
AMTK355MLA12	110	493	237	94,0	0,75	2131	4475	110	2131	237	102	1982	241	95	1837	231	88	1705	220	110	2131	237	8,9	-	1890
AMTK355MLB12	132	493	284	94,3	0,75	2557	5625	125	2421	303	117	2252	291	108	2087	278	100	1937	263	132	2557	284	10,6	-	2100

<sup>1)</sup> Срок поставки по запросу

### 3-фазные асинхронные двигатели с короткозамкнутым ротором Класс изоляции F. Режим работы S1

Использование	В сети							с преобразователем частоты												J	Масса <sup>2)</sup> IM1001							
	IC411												IC416															
Вид охлаждения																												
Момент нагрузки								Вентиляторная характеристика			const																	
Частота	40 Гц							40 Гц			20-40 Гц			10-40 Гц			5-40 Гц			5-40 Гц								
Диапазон регулирования	-							-			1:2			1:4			1:8			1:8								
Тип	P <sub>2H</sub>	n <sub>2H</sub>	I <sub>1</sub>	КПД	cos φ	M <sub>H</sub>	M <sub>макс</sub>	P <sub>2</sub>	M <sub>2</sub>	I <sub>1</sub>	P <sub>2</sub>	M <sub>2</sub>	I <sub>1</sub>	P <sub>2</sub>	M <sub>2</sub>	I <sub>1</sub>	P <sub>2</sub>	M <sub>2</sub>	I <sub>1</sub>	P <sub>2</sub>	M <sub>2</sub>	I <sub>1</sub>	P <sub>2</sub>	M <sub>2</sub>	I <sub>1</sub>	кгм <sup>2</sup>	Al	Iron
	кВт	об/мин	A	%		Нм	Нм	кВт	Нм	A	кВт	Нм	A	кВт	Нм	A	кВт	Нм	A	кВт	Нм	A	кВт	Нм	A			
<b>600 об/мин (8 полюсов), 40 Гц</b>																												
AMTK160S8	6,0	584	14,7	85	0,73	98	235	6,0	98	14,7	5,3	86	13	4,4	72	11,5	3,7	59	10,5	6,0	98	14,7	0,080	93	125			
AMTK160M8	8,0	585	18,6	87	0,75	130	346	8,0	130	18,6	7,5	121	18,5	6,2	101	16,5	5,1	83	15	9	147	21	0,085	120	150			
AMTK180M8	10,5	586	24	88	0,76	171	191	10,5	171	24	9,5	156	23	8,0	130	21	6,6	107	19	12	196	27	0,100	154	180			
AMTK200M8	14,0	583	30	89	0,80	229	704	14	229	30	13,5	220	29	12	195	26	11	179	25	15	246	32	0,280	180	210			
AMTK200L8	16,0	582	35	89,5	0,77	263	782	16,0	263	35	15	246	35	13,5	220	32	12	195	29	17,5	288	41	0,307	195	235			
AMTK225M8	23	589	49	90	0,79	373	1170	23	373	49	22	357	48	20	324	45	18	291	42	24	406	51	0,553	-	316			
AMTK250S8	29	590	60	92	0,80	469	1197	29	469	60	27	437	57	26	420	55	24	388	51	30	486	62	1,005	-	435			
AMTK250M8	35	588	72	92	0,80	568	1520	35	568	72	33	535	69	31	502	65	29	469	62	37	600	77	1,19	-	480			
AMTK280S8	43	588	88	93	0,80	698	2070	43	698	88	41	664	86	38	617	81	36	582	78	45	731	93	1,49	-	570			
AMTK280M8	56	589	114	93	0,80	908	2729	56	908	114	53	859	111	50	809	107	46	743	100	60	974	122	1,94	-	700			
AMTK315S8	68	593	134	94,2	0,82	1095	2671	68	1095	134	65	1053	130	61	989	122	57	915	115	72	1160	142	3,2	-	915			
AMTK315M8	82	594	165	94,4	0,80	1318	3964	82	1318	165	78	1257	161	73	1180	154	68	1091	146	88	1415	177	3,5	-	995			
AMTK355SMA8	105	594	218	95,1	0,77	1688	3902	104	1688	218	98	1576	205	92	1473	194	85	1373	183	105	1688	218	7,2	-	1490			
AMTK355SMB8	127	594	259	95,5	0,78	2042	4936	127	2042	259	119	1916	244	112	1791	234	104	1669	222	130	2090	265	8,8	-	1635			
AMTK355MLA8	154	594	318	95,7	0,77	2476	6941	154	2476	318	145	2328	306	135	2176	290	126	2028	277	160	2572	330	10,5	-	1890			
AMTK355MLB8	193	595	387	95,9	0,79	3098	8985	193	3098	387	182	2916	370	170	2725	350	159	2540	332	200	3215	401	12,9	-	2070			



**Мощность для режима работы S3 при ПВ = 60%; 40%; 25%**

**Мощность для режима работы S3 при ПВ = 100% соответствует мощности для режима S1**

Использование	В сети				с преобразователем частоты																			
Вид охлаждения	IC411																IC416							
Момент нагрузки					Вентиляторная характеристика				const															
Частота	50 Гц				50 Гц				20-50 Гц				10-50 Гц				5-50 Гц				5-50 Гц			
Диапазон регулирования	-				-				1:2,5				1:5				1:10				1:10			
Тип	P <sub>2H</sub> 100%	P <sub>2H</sub> 60%	P <sub>2H</sub> 40%	P <sub>2H</sub> 25%	P <sub>2H</sub> 100%	P <sub>2H</sub> 60%	P <sub>2H</sub> 40%	P <sub>2H</sub> 25%	P <sub>2H</sub> 100%	P <sub>2H</sub> 60%	P <sub>2H</sub> 40%	P <sub>2H</sub> 25%	P <sub>2H</sub> 100%	P <sub>2H</sub> 60%	P <sub>2H</sub> 40%	P <sub>2H</sub> 25%	P <sub>2H</sub> 100%	P <sub>2H</sub> 60%	P <sub>2H</sub> 40%	P <sub>2H</sub> 25%	P <sub>2H</sub> 100%	P <sub>2H</sub> 60%	P <sub>2H</sub> 40%	P <sub>2H</sub> 25%
	кВт				кВт				кВт				кВт				кВт				кВт			
1500 об/мин (4 полюсов)																								
AMTK112M4	5,5	6,3	7,2	8,5	5,5	6,3	7,2	8,5	5,1	5,8	6,5	7,9	4,2	4,8	5,5	6,5	3,5	4,2	4,6	5,5	5,5	6,3	7,2	8,5
AMTK132S4	7,5	8,5	9,5	11	7,5	8,5	9,5	11	6,9	7,5	8,5	10	5,6	6,0	7,0	8,0	4,6	5,0	5,8	6,5	7,5	8,5	9,5	11
AMTK132M4	11	12,5	14	16	10,5	12	13	15	9,5	10,5	12	14,0	7,7	8,5	9,5	11	6,4	7,0	8,0	9,0	11	12,5	14	16
AMTK160S4	15	17	19	21	14,5	16	18	20	12,7	14,5	16	17	10,7	12	13	15	8,8	10	11	12	15	17	19	21
AMTK160M4	18,5	21	23	25	17,5	20	22	24	15,4	17,5	19	21	12,9	14,5	16	17	10,7	12	13	15	18,5	21	23	25
AMTK180S4	22	24	27	29	20,5	22	25	27	18,1	20	22	24	15,2	16,5	18	20	12,5	14	15	16,5	22	24	27	29
AMTK180M4	30	33	36	40	28	31	34	36	24,5	27	30	33	20,6	23	25	27	17	19	21	23	30	33	36	40
AMTK200M4	37	41	44	50	33	36	40	44	31	33	36	41	27,7	31	33	36	25	28	31	33	34	37	41	44
AMTK200L4	45	50	54	60	41	45	50	54	38	41	45	50	34,4	38	41	45	31	34	38	41	43	47	50	54
AMTK225M4	55	60	66	72	50	55	60	66	47	50	55	60	43	47	50	55	39	43	47	50	51	56	61	65
AMTK250S4	75	82	90	95	68	75	82	90	63	68	75	82	58	63	68	75	54	58	63	68	68	75	82	90
AMTK250M4	90	100	106	115	86	94	100	110	79	86	94	100	73	79	86	94	68	73	79	86	85	94	100	110
AMTK280S4	110	120	132	140	103	110	120	132	95	103	110	120	88	95	103	110	82	88	95	103	103	110	120	132
AMTK280M4	132	145	156	170	132	145	156	170	125	132	145	156	117	125	132	145	109	117	125	132	132	145	156	170
AMTK315S4	160	170	185	200	153	165	175	190	144	155	165	180	135	145	155	170	126	135	145	155	160	170	185	200
AMTK315M4	200	215	230	250	200	215	230	250	190	205	220	240	178	190	205	220	166	180	190	205	200	215	230	250
AMTK355SMA4	250	265	290	315	250	265	290	315	236	250	270	295	220	235	255	275	208	220	240	260	240	260	285	325
AMTK355SMB4	315	335	365	395	280	300	320	350	264	280	300	330	247	265	285	310	232	250	265	290	260	280	300	325
AMTK355SMC4	355	380	410	445	320	340	365	400	302	325	345	380	282	300	325	355	265	280	305	330	300	325	345	380
AMTK355MLB4	400	430	460	500	400	430	480	530	378	405	435	470	352	375	405	440	332	355	380	415	380	405	435	470
AMTK355MLC4 <sup>1)</sup>	450	480	520	560	440	470	505	550	416	445	480	520	388	415	445	485	365	390	420	455	415	445	480	520
AMTK355MLD4 <sup>1)</sup>	500	535	575	625	455	485	525	570	431	455	495	540	401	430	460	500	378	405	435	470	425	455	490	530

<sup>1)</sup> Срок поставки по запросу

**Мощность для режима работы S3 при ПВ = 60%; 40%; 25%**

**Мощность для режима работы S3 при ПВ = 100% соответствует мощности для режима S1**

Использование	В сети				с преобразователем частоты																			
Вид охлаждения	IC411																IC416							
Момент нагрузки					Вентиляторная характеристика				const															
Частота	50 Гц				50 Гц				20-50 Гц				10-50 Гц				5-50 Гц				5-50 Гц			
Диапазон регулирования	-				-				1:2,5				1:5				1:10				1:10			
Тип	P <sub>2H</sub> 100%	P <sub>2H</sub> 60%	P <sub>2H</sub> 40%	P <sub>2H</sub> 25%	P <sub>2H</sub> 100%	P <sub>2H</sub> 60%	P <sub>2H</sub> 40%	P <sub>2H</sub> 25%	P <sub>2H</sub> 100%	P <sub>2H</sub> 60%	P <sub>2H</sub> 40%	P <sub>2H</sub> 25%	P <sub>2H</sub> 100%	P <sub>2H</sub> 60%	P <sub>2H</sub> 40%	P <sub>2H</sub> 25%	P <sub>2H</sub> 100%	P <sub>2H</sub> 60%	P <sub>2H</sub> 40%	P <sub>2H</sub> 25%	P <sub>2H</sub> 100%	P <sub>2H</sub> 60%	P <sub>2H</sub> 40%	P <sub>2H</sub> 25%
	кВт				кВт				кВт				кВт				кВт				кВт			
<b>1000 об/мин (6 полюсов)</b>																								
AMTK112MA6	3	3,5	4,0	5	3	3,5	4,0	5	2,8	3,3	3,8	4,7	2,3	2,7	3,0	3,8	1,9	2,2	2,5	3,1	3	3,5	4,0	5
AMTK112MB6	4	4,5	5,3	6,7	4	4,5	5,6	6,7	3,8	4,5	5,3	6,3	3,1	3,6	4,0	5,1	2,6	3,0	3,5	4,0	4	4,5	5,3	6,7
AMTK132S6	5,5	6,0	7,0	8,5	5,5	6,0	7,0	8,5	5,0	5,5	6,5	7,5	4,1	4,5	5,0	6,0	3,4	4,0	4,5	5,0	5,5	6,0	7,0	8,5
AMTK132M6	7,5	8,5	9,5	11,0	7,2	8,0	9,0	10,5	6,7	7,5	8,5	9,5	5,4	6,0	6,7	8,0	4,4	5,0	5,5	6,5	7,5	8,5	9,5	11,0
AMTK160S6	11	12,5	14	16	10,5	12	13	15	9,2	10,5	11,5	13	7,7	8,5	9,5	11	6,4	7,0	8,0	9,0	11	12,5	14	16
AMTK160M6	15	17	19	22	14,5	16	18,0	21	12,8	14,5	16	18	10,7	12	13,5	16,0	8,9	10	11	13	15	17	19	22
AMTK180M6	18,5	20	23	25	17	19	21	23	15	17	19	21	12,6	14,0	15	17	10,4	11,5	13	15	18,5	20	23	25
AMTK200M6	22	24	26	29	22	24	26	29	20,4	22	24	26	18,4	20	22	24	16,5	18	20	22	22	24	26	29
AMTK200L6	30	33	36	40	27	30	33	36	25	27	30	33	22,4	25	27	30	20,2	22	25	27	30	33	36	40
AMTK225M6	37	40	45	50	35	37	40	45	32	35	37	40	29	32	35	37	26,6	29	32	35	37	40	45	50
AMTK250S6	45	50	54	59	45	50	54	59	42	45	50	54	39	42	45	50	35,7	39	42	45	45	50	54	59
AMTK250M6	55	60	66	72	55	60	66	72	51	55	60	66	47	51	55	60	44	47	51	55	55	60	66	72
AMTK280S6	75	82	90	98	72	80	85	94	66	72	80	85	62	66	75	80	57	62	66	75	75	82	90	98
AMTK280M6	90	98	108	118	87	95	104	110	80	87	95	104	75	80	90	98	69	75	80	90	90	98	108	118
AMTK315S6	110	120	130	140	108	115	125	135	102	110	120	130	95	102	110	120	88	95	102	110	110	120	130	140
AMTK315M6	132	140	150	165	128	135	145	160	120	128	140	150	112	120	128	140	104	112	120	128	132	140	150	165
AMTK355SMA6	160	170	185	200	160	170	185	200	152	160	175	190	141	152	160	175	133	141	152	170	160	170	185	200
AMTK355SMB6	200	215	230	250	200	215	230	250	189	200	215	230	176	189	200	220	166	176	189	205	200	215	230	250
AMTK355MLA6	250	265	290	315	241	260	280	300	228	245	260	290	212	228	245	265	200	215	228	250	245	260	280	305
AMTK355MLB6	315	335	365	395	315	335	365	395	297	315	340	370	277	295	320	345	261	280	300	325	310	330	355	390
AMTK355MLC6	355	380	410	445	350	375	400	440	330	355	380	410	308	330	355	385	290	310	335	360	330	355	380	410

**Мощность для режима работы S3 при ПВ = 60%; 40%; 25%**

**Мощность для режима работы S3 при ПВ = 100% соответствует мощности для режима S1**

Использование	В сети				с преобразователем частоты																			
					IC411																IC416			
Вид охлаждения																								
Момент нагрузки					Вентиляторная характеристика				const															
Частота	50 Гц				50 Гц				20-50 Гц				10-50 Гц				5-50 Гц				5-50 Гц			
Диапазон регулирования	-				-				1:2,5				1:5				1:10				1:10			
Тип	P <sub>2H</sub> 100%	P <sub>2H</sub> 60%	P <sub>2H</sub> 40%	P <sub>2H</sub> 25%	P <sub>2H</sub> 100%	P <sub>2H</sub> 60%	P <sub>2H</sub> 40%	P <sub>2H</sub> 25%	P <sub>2H</sub> 100%	P <sub>2H</sub> 60%	P <sub>2H</sub> 40%	P <sub>2H</sub> 25%	P <sub>2H</sub> 100%	P <sub>2H</sub> 60%	P <sub>2H</sub> 40%	P <sub>2H</sub> 25%	P <sub>2H</sub> 100%	P <sub>2H</sub> 60%	P <sub>2H</sub> 40%	P <sub>2H</sub> 25%	P <sub>2H</sub> 100%	P <sub>2H</sub> 60%	P <sub>2H</sub> 40%	P <sub>2H</sub> 25%
	кВт				кВт				кВт				кВт				кВт				кВт			
<b>750 об/мин (8 полюсов)</b>																								
AMTK160S8	7,5	8,5	9,5	11,0	7,5	8,5	9,5	11,0	6,6	7,5	8,5	9,5	5,5	6,0	7,0	8,0	4,6	5,2	5,5	6,6	7,5	8,5	9,5	11,0
AMTK160M8	11	12,0	13,5	16	10,5	11,5	13,0	15	9,3	10,5	11,5	13,5	7,8	8,5	9,3	11,5	6,4	7,0	7,8	8,5	11	12	13,5	16
AMTK180M8	15	17	19	21	13,5	15	17,0	19	11,9	13,5	15,0	17,0	10,0	11,0	12,5	13,5	8,3	9,5	10,0	12,0	15	17	19	21
AMTK200M8	18,5	20,5	22	24	18,0	20,0	22,0	25,0	16,7	18,5	20,0	22,0	15,1	16,7	18,5	20	13,6	15,0	17,0	18,5	18,5	20,5	22	24
AMTK200L8	22	24,0	27	29	20	22,0	24	27	18,6	20	22	24	16,9	18,5	20	22	15,2	17,0	18,5	20	22	24,0	27	29
AMTK225M8	30	33	36	40	29	32	35	38	27,3	30	33	35	24,6	27	30	33	22,5	24,5	27	30	30	33	36	40
AMTK250S8	37	41	45	50	37	41	45	50	34	37	41	45	32	34	37	41	30	32	37	41	37	41	45	50
AMTK250M8	45	50	54	60	45	50	54	60	42	45	50	54	39	42	47	50	37	42	45	50	45	50	54	60
AMTK280S8	55	61	66	72	55	61	66	72	51	55	61	66	48	53	59	66	45	51	55	59	55	61	66	72
AMTK280M8	75	83	90	98	72	80	86	94	66	72	80	86	62	66	75	83	58	62	72	75	75	83	90	98
AMTK315S8	90	100	108	115	86	95	100	108	82	90	100	108	77	86	90	100	71	77	86	95	90	100	108	115
AMTK315M8	110	120	132	145	103	110	120	132	98	110	120	132	92	98	110	120	85	92	103	110	110	120	132	145
AMTK355SMA8	132	145	158	170	132	145	158	170	123	135	145	158	115	123	135	145	107	115	125	135	132	145	158	170
AMTK355SMB8	160	176	190	210	160	176	190	210	149	164	176	190	140	149	164	176	130	140	155	164	160	176	195	225
AMTK355MLA8	200	220	240	260	195	215	235	250	181	200	215	240	170	185	200	220	158	170	185	200	200	220	240	260
AMTK355MLB8	250	270	300	325	245	265	290	315	227	245	265	290	213	230	255	270	198	215	230	255	250	270	300	325
<b>500 об/мин (12 полюсов)</b>																								
AMTK160M12	5,5	6,0	6,5	8,0	5,5	6,2	6,5	8,0	4,5	5,0	5,5	6,5	4,1	4,5	5,0	6,0	3,4	3,8	4,1	5,0	5,5	6,0	6,5	8,0
AMTK180MA12	7,5	8,0	9,5	10,0	7,5	8,0	9,5	10,0	7,0	7,5	8,5	9,5	6,3	7,0	7,5	8,5	5,6	6,3	7,0	8,0	7,5	8,0	9,5	10,0
AMTK180MB12	9	10,0	11,0	13,0	9	10,0	11,0	13,0	8,3	9,0	10,0	12,0	7,5	8,0	9,0	10,0	6,7	7,5	8,3	9,0	9	10,0	11,0	13,0
AMTK200M12	11	12,0	13,5	15,0	10	11,0	12,0	14,0	9,3	10,0	11,0	13,0	8,4	9,3	10,0	11,0	7,5	8,4	9,3	10,0	11	12,0	13,5	15,0
AMTK200LA12	13	14,5	16	18,0	12	13,0	14,5	16,0	11,2	12,0	13,0	15,0	10,0	11,2	12,0	14,0	9,0	10,0	11,2	13	13	14,5	16	18,0
AMTK200LB12	15	16,5	18,5	20	15	16,5	18,5	20	14,0	15,0	17,0	19,0	12,5	14,0	15,0	17,0	11,2	12,5	14,0	15,0	15	16,5	18,5	20
AMTK225MA12	18,5	20,5	22,5	25	17,0	18,5	20,5	23	15,9	17	19,5	22,5	14,3	15,9	17,0	20,5	13	14,3	15,9	18,5	18,5	20,5	22,5	25
AMTK250S12	22	24	26	30	21	23	25	29	19,5	21	24	28	18	20	22	24,5	17	19	20	23	22	24	26	30
AMTK250S12 <sup>1)</sup>	22	24	26	30	22	24	26	30	21	23	26	30	19	21	23	26	17,6	20	21	24	22	24	26	30
AMTK250M12	30	32	36	40	28	30	34	38	26	28	32	35	24	26	30	32	22,5	24	26	30	30	33	36	40
AMTK250M12 <sup>1)</sup>	30	32	36	40	30	32	36	40	28	30	34	37	26	28	32	34	24	26	28	32	30	30	36	40
AMTK280S12	37	40	45	50	35	38	43	48	33,5	36	40	43	31	34	36,5	40	29,5	31,5	34	39	37	40	45	50
AMTK280S12 <sup>1)</sup>	37	40	45	50	37	40	45	50	35	38	42	45	32	35	38	42	30	32	35	40	37	40	45	50
AMTK280M12	45	50	55	60	45	50	55	60	42	45	50	55	39	42	45	50	36	39	42	45	45	50	55	60
AMTK280M12 <sup>1)</sup>	45	50	55	60	45	50	55	60	42	45	50	55	39	42	45	50	36	39	42	45	45	50	55	60
AMTK315S12 <sup>1)</sup>	55	60	65	75	55	60	65	75	52	55	60	65	48	52	55	65	45	48	52	60	55	60	65	75
AMTK315M12 <sup>1)</sup>	70	75	85	95	70	75	85	95	66	70	75	90	61	66	70	80	57	61	66	75	70	75	85	95
AMTK355SMA12 <sup>1)</sup>	90	95	105	120	90	95	105	120	84	90	100	110	78	84	90	100	72	78	84	95	90	95	105	120
AMTK355MLA12 <sup>1)</sup>	110	115	130	145	110	115	130	145	102	110	120	130	95	102	110	120	88	95	102	115	110	115	130	145
AMTK355MLB12 <sup>1)</sup>	132	140	155	170	125	132	150	160	117	125	140	150	108	117	125	140	100	108	117	132	132	140	155	170

<sup>1)</sup> Срок поставки по запросу

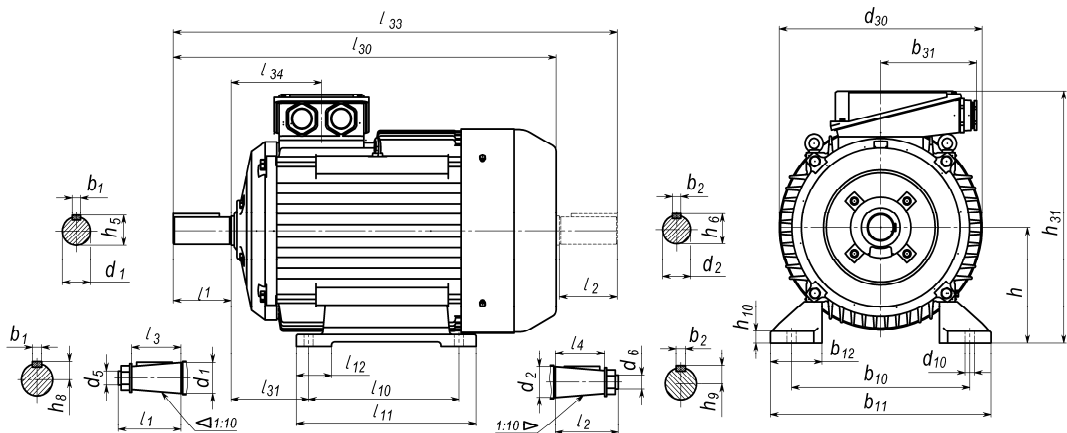
**Мощность для режима работы S3 при ПВ = 60%; 40%; 25%**

**Мощность для режима работы S3 при ПВ = 100% соответствует мощности для режима S1**

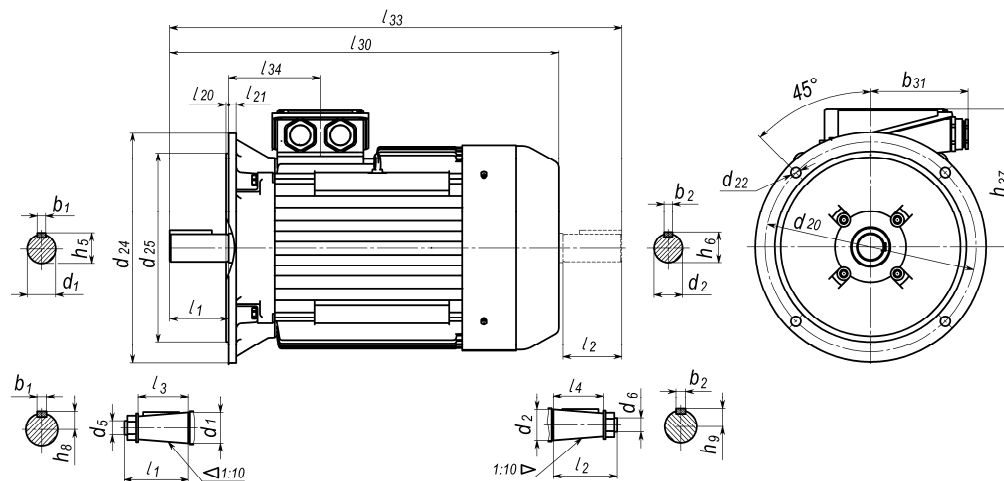
Использование	В сети				с преобразователем частоты																			
Вид охлаждения	IC411																IC416							
Момент нагрузки					Вентиляторная характеристика				const															
Частота	40 Гц				40 Гц				20-40 Гц				10-40 Гц				5-40 Гц				5-40 Гц			
Диапазон регулирования	-				-				1:2				1:4				1:8				1:8			
Тип	P <sub>2H</sub> 100%	P <sub>2H</sub> 60%	P <sub>2H</sub> 40%	P <sub>2H</sub> 25%	P <sub>2H</sub> 100%	P <sub>2H</sub> 60%	P <sub>2H</sub> 40%	P <sub>2H</sub> 25%	P <sub>2H</sub> 100%	P <sub>2H</sub> 60%	P <sub>2H</sub> 40%	P <sub>2H</sub> 25%	P <sub>2H</sub> 100%	P <sub>2H</sub> 60%	P <sub>2H</sub> 40%	P <sub>2H</sub> 25%	P <sub>2H</sub> 100%	P <sub>2H</sub> 60%	P <sub>2H</sub> 40%	P <sub>2H</sub> 25%	P <sub>2H</sub> 100%	P <sub>2H</sub> 60%	P <sub>2H</sub> 40%	P <sub>2H</sub> 25%
	кВт				кВт				кВт				кВт				кВт				кВт			
<b>600 об/мин (8 полюсов), 40 Гц</b>																								
AMTK160S8	6,0	6,5	7,5	8,5	6,0	6,5	7,5	8,5	5,3	6	6,5	7,5	4,4	5,0	5,5	6	3,7	4,0	4,4	5,0	6,0	6,5	7,5	8,5
AMTK160M8	8,0	9,0	10,0	11,0	8,0	9,0	10,0	11,0	7,5	8,5	9,0	10,0	6,2	7,0	7,5	8,5	5,1	5,5	6,2	7,0	9	10,0	11,0	12,0
AMTK180M8	10,5	11,5	13,0	14,0	10,5	11,5	13,0	14,0	9,5	10,5	11,5	13,0	8,0	9,0	9,5	10,5	6,6	7,5	8,0	9,0	12	13,0	14	16,0
AMTK200M8	14	15,0	17	19,0	14	15,0	17	19,0	13,5	14,5	16,0	18,0	12	13,0	14,5	16,0	11	12	13,5	15,0	15	16	18,0	20
AMTK200L8	16	18	19	21	16	18	19	21	15	16	18	19	13,5	15	16	18	12	13,5	15	16	17,5	19	21	23
AMTK225M8	23	25	28	30	23	25	28	30	22	24	27	30	20	22	24	27	18	20	22	23	24	27	30	32
AMTK250S8	29	32	35	38	29	32	35	38	27	29	32	35	26	29	32	35	24	26	29	32	29	32	35	38
AMTK250M8	35	38	42	46	35	38	42	46	33	35	40	42	31	33	38	42	29	31	35	38	35	38	42	46
AMTK280S8	43	47	52	56	43	47	52	56	41	45	49	52	38	41	45	49	36	41	43	47	45	49	56	60
AMTK280M8	56	62	68	75	56	62	68	75	53	58	62	68	50	56	60	65	46	50	56	60	60	65	72	78
AMTK315S8	68	75	82	88	68	75	82	88	65	72	78	85	61	65	72	78	57	61	68	75	72	78	85	95
AMTK315M8	82	90	98	108	82	90	98	108	78	86	94	100	73	80	86	94	68	75	80	86	88	94	105	115
AMTK355SMA8	105	115	125	136	105	115	125	136	98	105	115	125	92	98	105	115	85	92	98	105	105	115	125	136
AMTK355SMB8	127	138	152	165	127	138	152	165	119	127	138	152	112	120	130	145	104	112	120	138	130	138	152	165
AMTK355MLA8	154	165	180	200	154	165	180	200	145	154	165	180	135	145	154	165	126	135	145	154	160	170	185	200
AMTK355MLB8	193	205	225	250	193	205	225	250	182	193	210	235	170	182	205	225	159	170	193	205	193	205	225	250

## Габаритные чертежи двигателей

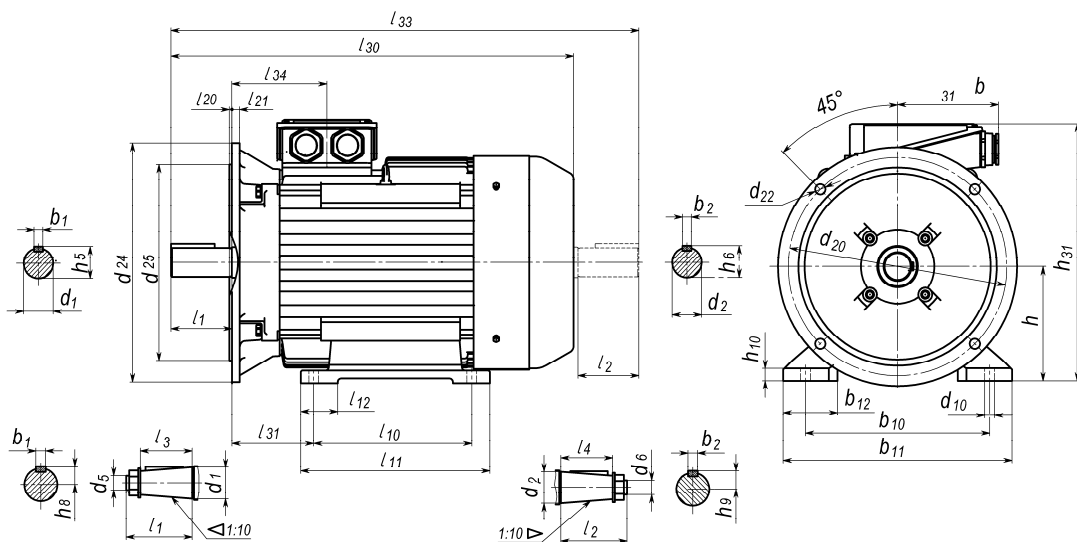
### 1. Габаритный чертеж IM 1001 / IM B3



### 2. Габаритный чертеж IM 3001 / IM B5



### 3. Габаритный чертеж IM 2001 / IM B35



#### Особое примечание:

Для двигателей, изготавливаемых:

- с вентилятором-наездником для монтажных исполнений IMXXX2, IMXXX4,
  - с инкрементальным датчиком частоты вращения для монтажных исполнений IMXXX2, IMXXX4,
  - с электромагнитным тормозом для всех монтажных исполнений,
  - специальными выходными валами по индивидуальному заказу,
- размеры  $L_{30}$  и  $L_{33}$  уточняются при каждом заказе, остальные размеры без изменений.

ИМ 1001(2) / ИМ ВЗ Привязка мощностей к установочно - присоединительным размерам по ГОСТ Р 51689. Размеры в мм

Тип	Число полюсов	I <sub>30</sub>		I <sub>33</sub>	h <sub>31</sub>	d <sub>30</sub>	I <sub>1</sub>	I <sub>2</sub>	I <sub>3</sub>	I <sub>4</sub>	I <sub>10</sub>	I <sub>11</sub>	I <sub>12</sub>	I <sub>31</sub>	d <sub>1</sub>	d <sub>2</sub>	d <sub>5</sub>	d <sub>6</sub>	d <sub>10</sub>	b <sub>1</sub>	b <sub>2</sub>	b <sub>10</sub>	b <sub>11</sub>	b <sub>12</sub>	b <sub>31</sub>	h	h <sub>5</sub>	h <sub>6</sub>	h <sub>8</sub>	h <sub>9</sub>	h <sub>10</sub>
		IC411	IC416																												
АМТК112М	4	475	570	528	280	210	80	60	-	-	140	176	-	70	32	24	-	-	12	10	8	190	230	45	83	112	35	27	-	-	12
АМТК112М	А6	440	535	498	280	210	80	60	-	-	140	176	-	70	32	24	-	-	12	10	8	190	230	45	83	112	35	27	-	-	12
АМТК112М	В6	475	570	528	280	210	80	60	-	-	140	176	-	70	32	24	-	-	12	10	8	190	230	45	83	112	35	27	-	-	12
АМТК132S	4,6	505	595	570	310	255	80	60	-	-	140	184	50	89	38	28	-	-	12	10	8	216	266	62	83	132	41	31	-	-	13
АМТК132М	4,6	545	635	610	310	255	80	60	-	-	178	222	50	89	38	28	-	-	12	10	8	216	266	62	83	132	41	31	-	-	13
АМТК160SE	4,6,8	735	-	-	415	350	110	-	-	-	178	218	-	108	48	-	-	-	15	14	-	254	304	45	160	160	51,5	-	-	-	18
АМТК160ME	4,6,8	775	-	-	415	350	110	-	-	-	210	250	-	108	48	-	-	-	15	14	-	254	304	45	160	160	51,5	-	-	-	18
АМТК160S	4,6,8	605	715	720	405/430*	350	110	110	-	-	178	218	-	108	48	42	-	-	15	14	12	254	300	45	160/205*	160	51,5	45	-	-	20
АМТК160М	4,6,8,12	645	755	760	405/430*	350	110	110	-	-	210	250	-	108	48	42	-	-	15	14	12	254	300	45	160/205*	160	51,5	45	-	-	20
АМТК180S	4	645	755	760	425/450*	350	110	110	-	-	203	249	-	121	55	42	-	-	15	16	12	279	330	80	160/205*	180	59	45	-	-	23
АМТК180М	6	645	755	760	425/450*	350	110	110	-	-	241	287	-	121	55	42	-	-	15	16	12	279	330	80	160/205*	180	59	45	-	-	23
АМТК180М	4,8	705	815	820	425/450*	350	110	110	-	-	241	287	-	121	55	42	-	-	15	16	12	279	330	80	160/205*	180	59	45	-	-	23
АМТК180М	А12,В12	720	-	835	455	380	110	110	-	-	241	290	-	121	55	55	-	-	15	16	16	279	330	80	205	180	59	59	-	-	23
АМТК200М	4,6,8	750	915	865	475	380	140	110	-	-	267	337	85	133	60	55	-	-	19	18	16	318	390	95	205	200	64	59	-	-	28
АМТК200L	4,6,8	835	1000	950	475	380	140	110	-	-	305	375	85	133	60	55	-	-	19	18	16	318	390	95	205	200	64	59	-	-	28
АМТК200М	12	720	885	835	475	380	110	110	-	-	267	337	85	133	55	55	-	-	19	16	16	318	390	95	205	200	59	59	-	-	28
АМТК200L	А12	805	970	920	475	380	110	110	-	-	305	375	85	133	55	55	-	-	19	16	16	318	390	95	205	200	59	59	-	-	28
АМТК200L	В12	840	-	955	490	415	110	110	-	-	305	375	85	133	55	55	-	-	19	16	16	318	390	95	205	200	59	59	-	-	27
АМТК225М	4,6,8,А12	870	1040	1015	515	420	140	140	-	-	311	380	85	149	65	60	-	-	19	18	18	356	438	80	205	225	69	64	-	-	32
АМТК250S	4,6,8,12	930	1150	1075	615	495	140	140	-	-	311	380	85	168	75	65	-	-	24	20	18	406	485	110	225	250	79,5	69	-	-	32
АМТК250М	6,8,12	930	1150	1075	615	495	140	140	-	-	349	420	85	168	75	65	-	-	24	20	18	406	485	110	225	250	79,5	69	-	-	32
АМТК250М	4	990	1210	1135	615	495	140	140	-	-	349	420	85	168	75	65	-	-	24	20	18	406	485	110	225	250	79,5	69	-	-	32
АМТК280S	6,8,12	1020	1240	1165	645	495	170	140	-	-	368	440	85	190	80	65	-	-	24	22	18	457	535	110	225	280	85	69	-	-	32
АМТК280S	4	1080	1300	1225	645	495	170	140	-	-	368	440	85	190	80	65	-	-	24	22	18	457	535	110	225	280	85	69	-	-	32
АМТК280М	6,8,12	1140	1360	1285	645	495	170	140	-	-	419	490	85	190	80	65	-	-	24	22	18	457	535	110	225	280	85	69	-	-	32
АМТК280М	4	1260	1400	1435	735	605	170	140	-	-	419	495	110	190	80	65	-	-	24	22	18	457	535	110	260	280	85	69	-	-	32
АМТК315S	4,6,8,12	1260	1400	1435	770	605	170	140	-	-	406	524	115	216	90	65	-	-	28	25	18	508	625	135	260	315	95	69	-	-	46
АМТК315М	6,8,12	1260	1400	1435	770	605	170	140	-	-	457	575	115	216	90	65	-	-	28	25	18	508	625	135	260	315	95	69	-	-	46
АМТК315М	4	1330	1470	1505	770	605	170	140	-	-	457	575	115	216	90	65	-	-	28	25	18	508	625	135	260	315	95	69	-	-	46
АМТК355SSM	4,6,8,12	1515	1600	1725	925	730	210	170	-	-	500/560	660	190	254	100	90	-	-	28	28	25	610	715	160	300	355	106	95	-	-	55
АМТК355ML	4,6,8,12	1660	1745	1870	925	730	210	170	-	-	560/630	730	190	254	100	90	-	-	28	28	25	610	715	160	300	355	106	95	-	-	55

\* Размеры указаны для двигателей с узлом независимой вентиляции (IC416).

I<sub>33</sub> – Размер указан для IC411.

ИМ 1003(4) / ИМ ВЗ Привязка мощностей к установочно - присоединительным размерам по ГОСТ Р 51689. Размеры в мм

Тип	Число полюсов	I <sub>30</sub>		I <sub>33</sub>	h <sub>31</sub>	d <sub>30</sub>	l <sub>1</sub>	l <sub>2</sub>	l <sub>3</sub>	l <sub>4</sub>	l <sub>10</sub>	l <sub>11</sub>	l <sub>12</sub>	l <sub>31</sub>	d <sub>1</sub>	d <sub>2</sub>	d <sub>5</sub>	d <sub>6</sub>	d <sub>10</sub>	b <sub>1</sub>	b <sub>2</sub>	b <sub>10</sub>	b <sub>11</sub>	b <sub>12</sub>	b <sub>31</sub>	h	h <sub>5</sub>	h <sub>6</sub>	h <sub>8</sub>	h <sub>9</sub>	h <sub>10</sub>
		IC411	IC416																												
АМТК200М	4,6,8	750	915	865	475	380	140	110	105	82	267	337	85	133	65	55	M42x3	M36x2	19	16	14	318	390	95	205	200	-	-	33,9	29	28
АМТК200L	4,6,8	835	1000	950	475	380	140	110	105	82	305	375	85	133	65	55	M42x3	M36x2	19	16	14	318	390	95	205	200	-	-	33,9	29	28
АМТК200М	12	750	915	865	475	380	140	110	105	82	267	337	85	133	60	55	M42x3	M36x3	19	16	14	318	390	95	205	200	-	-	31,4	29	28
АМТК200L	A12	835	1000	950	475	380	140	110	105	82	305	375	85	133	60	55	M42x3	M36x3	19	16	14	318	390	95	205	200	-	-	31,4	29	28
АМТК200L	B12	870	-	985	490	415	140	110	105	82	305	375	85	133	60	55	M42x3	M36x3	19	16	14	318	390	95	205	200	-	-	31,4	29	27
АМТК225М	4,6,8,A12	870	1040	1015	515	420	140	140	105	105	311	380	85	149	70	60	M48x3	M42x3	19	18	16	356	438	80	205	225	-	-	36,4	31,4	32
АМТК250S	4,6,8,12	960	1180	1105	615	495	170	140	130	105	311	380	85	168	80	70	M56x4	M48x3	24	20	18	406	485	110	225	250	-	-	41,3	36,4	32
АМТК250М	6,8,12	960	1180	1105	615	495	170	140	130	105	349	420	85	168	80	70	M56x4	M48x3	24	20	18	406	485	110	225	250	-	-	41,3	36,4	32
АМТК250М	4	1020	1240	1165	615	495	170	140	130	105	349	420	85	168	80	70	M56x4	M48x3	24	20	18	406	485	110	225	250	-	-	41,3	36,4	32
АМТК280S	6,8,12	1020	1240	1165	645	495	170	140	130	105	368	440	85	190	85	70	M56x4	M48x3	24	20	18	457	535	110	225	280	-	-	43,8	36,4	32
АМТК280S	4	1080	1300	1225	645	495	170	140	130	105	368	440	85	190	85	70	M56x4	M48x3	24	20	18	457	535	110	225	280	-	-	43,8	36,4	32
АМТК280М	6,8,12	1140	1360	1285	645	495	170	140	130	105	419	490	85	190	85	70	M56x4	M48x3	24	20	18	457	535	110	225	280	-	-	43,8	36,4	32
АМТК280М	4	1260	1400	1435	735	605	170	140	130	105	419	495	110	190	85	70	M56x4	M48x3	24	20	18	457	535	110	260	280	-	-	43,8	36,4	32
АМТК315S	4,6,8,12	1260	1400	1435	770	605	170	140	130	105	406	524	115	216	95	70	M64x4	M48x3	28	22	18	508	625	135	260	315	-	-	49,3	36,4	46
АМТК315М	6,8,12	1260	1400	1435	770	605	170	140	130	105	457	575	115	216	95	70	M64x4	M48x3	28	22	18	508	625	135	260	315	-	-	49,3	36,4	46
АМТК315М	4	1330	1470	1505	770	605	170	140	130	105	457	575	115	216	95	70	M64x4	M48x3	28	22	18	508	625	135	260	315	-	-	49,3	36,4	46
АМТК355SM	4,6,8,12	1515	1600	1725	925	730	210	170	165	130	500/560	660	190	254	110	90	M80x4	M64x4	28	25	22	610	715	160	300	355	-	-	55,9	46,8	55
АМТК355ML	4,6,8,12	1660	1745	1870	925	730	210	170	165	130	560/630	730	190	254	110	90	M80x4	M64x4	28	25	22	610	715	160	300	355	-	-	55,9	46,8	55

\* Размеры указаны для двигателей с узлом независимой вентиляции (IC416).

l<sub>33</sub> – Размер указан для IC411.

**IM 2001(2) / IM B35 Привязка мощностей к установочно - присоединительным размерам по ГОСТ Р 51689. Размеры в мм.  
В двигателях H200-355 количество отверстий d 22 – 8**

Тип	Число полюсов	I <sub>30</sub>		I <sub>33</sub>	h <sub>31</sub>	d <sub>24</sub>	l <sub>1</sub>	l <sub>2</sub>	l <sub>3</sub>	l <sub>4</sub>	l <sub>10</sub>	l <sub>11</sub>	l <sub>12</sub>	l <sub>20</sub>	l <sub>21</sub>	l <sub>31</sub>	d <sub>1</sub>	d <sub>2</sub>	d <sub>5</sub>	d <sub>6</sub>	d <sub>10</sub>	d <sub>20</sub>	d <sub>22</sub>	d <sub>25</sub>	b <sub>1</sub>	b <sub>2</sub>	b <sub>10</sub>	b <sub>11</sub>	b <sub>12</sub>	b <sub>31</sub>	h	h <sub>5</sub>	h <sub>6</sub>	h <sub>8</sub>	h <sub>9</sub>	h <sub>10</sub>
		IC411	IC416																																	
AMTK112M	4	475	570	528	280	300	80	60	-	-	140	176	-	4	12	70	32	24	-	-	12	265	14	230	10	8	190	230	45	83	112	35	27	-	-	12
AMTK112M	A6	440	535	498	280	300	80	60	-	-	140	176	-	4	12	70	32	24	-	-	12	265	14	230	10	8	190	230	45	83	112	35	27	-	-	12
AMTK112M	B6	475	570	528	280	300	80	60	-	-	140	176	-	4	12	70	32	24	-	-	12	265	14	230	10	8	190	230	45	83	112	35	27	-	-	12
AMTK132S	4,6	505	595	570	310	350	80	60	-	-	140	184	50	5	18	89	38	28	-	-	12	300	19	250	10	8	216	266	62	83	132	41	31	-	-	13
AMTK132M	4,6	545	635	610	310	350	80	60	-	-	178	222	50	5	18	89	38	28	-	-	12	300	19	250	10	8	216	266	62	83	132	41	31	-	-	13
AMTK160SE	4,6,8	735	-	-	415	350	110	-	-	-	178	218	-	5	15	108	48	-	-	-	15	300	19	250	14	-	254	304	45	160	160	51,5	-	-	-	18
AMTK160ME	4,6,8	775	-	-	415	350	110	-	-	-	210	250	-	5	15	108	48	-	-	-	15	300	19	250	14	-	254	304	45	160	160	51,5	-	-	-	18
AMTK160S	4,6,8	605	715	720	405/430*	350	110	110	-	-	178	218	-	5	15	108	48	42	-	-	15	300	19	250	14	12	254	300	45	160/205*	160	51,5	45	-	-	20
AMTK160M	4,6,8,12	645	755	760	405/430*	350	110	110	-	-	210	250	-	5	15	108	48	42	-	-	15	300	19	250	14	12	254	300	45	160/205*	160	51,5	45	-	-	20
AMTK180S	4	645	755	760	425/450*	400	110	110	-	-	203	249	-	5	15	121	55	42	-	-	15	350	19	300	16	12	279	330	80	160/205*	180	59	45	-	-	23
AMTK180M	6	645	755	760	425/450*	400	110	110	-	-	241	287	-	5	15	121	55	42	-	-	15	350	19	300	16	12	279	330	80	160/205*	180	59	45	-	-	23
AMTK180M	4,8	705	815	820	425/450*	400	110	110	-	-	241	287	-	5	15	121	55	42	-	-	15	350	19	300	16	12	279	330	80	160/205*	180	59	45	-	-	23
AMTK180M	A12,B12	720	-	835	455	400	110	110	-	-	241	290	-	5	15	121	55	55	-	-	15	350	19	300	16	16	279	330	80	205	180	59	59	-	-	23
AMTK200M	4,6,8	750	915	865	475	450	140	110	-	-	267	337	85	5	16	133	60	55	-	-	19	400	19	350	18	16	318	390	95	205	200	64	59	-	-	28
AMTK200L	4,6,8	835	1000	950	475	450	140	110	-	-	305	375	85	5	16	133	60	55	-	-	19	400	19	350	18	16	318	390	95	205	200	64	59	-	-	28
AMTK200M	12	720	885	835	475	450	110	110	-	-	267	337	85	5	16	133	55	55	-	-	19	400	19	350	16	16	318	390	95	205	200	59	59	-	-	28
AMTK200L	A12	805	970	920	475	450	110	110	-	-	305	375	85	5	16	133	55	55	-	-	19	400	19	350	16	16	318	390	95	205	200	59	59	-	-	28
AMTK200L	B12	840	-	955	490	450	110	110	-	-	305	375	85	5	16	133	55	55	-	-	19	400	19	350	16	16	318	390	95	205	200	59	59	-	-	27
AMTK225M	4,6,8,A12	870	1040	1015	515	550	140	140	-	-	311	380	85	5	18	149	65	60	-	-	19	500	19	450	18	18	356	438	80	205	225	69	64	-	-	32
AMTK250S	4,6,8,12	930	1150	1075	615	550	140	140	-	-	311	380	85	5	18	168	75	65	-	-	24	500	19	450	20	18	406	485	110	225	250	79,5	69	-	-	32
AMTK250M	6,8,12	930	1150	1075	615	550	140	140	-	-	349	420	85	5	18	168	75	65	-	-	24	500	19	450	20	18	406	485	110	225	250	79,5	69	-	-	32
AMTK250M	4	990	1210	1135	615	550	140	140	-	-	349	420	85	5	18	168	75	65	-	-	24	500	19	450	20	18	406	485	110	225	250	79,5	69	-	-	32
AMTK280S	6,8,12	1020	1240	1165	645	660	170	140	-	-	368	440	85	6	22	190	80	65	-	-	24	600	24	550	22	18	457	535	110	225	280	85	69	-	-	32
AMTK280S	4	1080	1300	1225	645	660	170	140	-	-	368	440	85	6	22	190	80	65	-	-	24	600	24	550	22	18	457	535	110	225	280	85	69	-	-	32
AMTK280M	6,8,12	1140	1360	1285	645	660	170	140	-	-	419	490	85	6	22	190	80	65	-	-	24	600	24	550	22	18	457	535	110	225	280	85	69	-	-	32
AMTK280M	4	1260	1400	1435	735	660	170	140	-	-	419	495	110	6	22	190	80	65	-	-	24	600	24	550	22	18	457	535	110	260	280	85	69	-	-	32
AMTK315S	4,6,8,12	1260	1400	1435	770	660	170	140	-	-	406	524	115	6	22	216	90	65	-	-	28	600	24	550	25	18	508	625	135	260	315	95	69	-	-	46
AMTK315M	6,8,12	1260	1400	1435	770	660	170	140	-	-	457	575	115	6	22	216	90	65	-	-	28	600	24	550	25	18	508	625	135	260	315	95	69	-	-	46
AMTK315M	4	1330	1470	1505	770	660	170	140	-	-	457	575	115	6	22	216	90	65	-	-	28	600	24	550	25	18	508	625	135	260	315	95	69	-	-	46
AMTK355SM	4,6,8,12	1515	1600	1725	925	800	210	170	-	-	500/560	660	190	6	25	254	100	90	-	-	28	740	24	680	28	25	610	715	160	300	355	106	95	-	-	55
AMTK355ML	4,6,8,12	1660	1745	1870	925	800	210	170	-	-	560/630	730	190	6	25	254	100	90	-	-	28	740	24	680	28	25	610	715	160	300	355	106	95	-	-	55

\* Размеры указаны для двигателей с узлом независимой вентиляции (IC416).

l<sub>33</sub> – Размер указан для IC411.



**ИМ 2003(4) / ИМ В35 Привязка мощностей к установочно - присоединительным размерам по ГОСТ Р 51689. Размеры в мм.  
В двигателях Н200-355 количество отверстий d 22 – 8**

Тип	Число полюсов	l <sub>30</sub>		l <sub>33</sub>	h <sub>31</sub>	d <sub>24</sub>	l <sub>1</sub>	l <sub>2</sub>	l <sub>3</sub>	l <sub>4</sub>	l <sub>10</sub>	l <sub>11</sub>	l <sub>12</sub>	l <sub>20</sub>	l <sub>21</sub>	l <sub>31</sub>	d <sub>1</sub>	d <sub>2</sub>	d <sub>5</sub>	d <sub>6</sub>	d <sub>10</sub>	d <sub>20</sub>	d <sub>22</sub>	d <sub>25</sub>	b <sub>1</sub>	b <sub>2</sub>	b <sub>10</sub>	b <sub>11</sub>	b <sub>12</sub>	b <sub>31</sub>	h	h <sub>5</sub>	h <sub>6</sub>	h <sub>8</sub>	h <sub>9</sub>	h <sub>10</sub>
		IC411	IC416																																	
АМТК200М	4,6,8	750	915	865	475	450	140	110	105	82	267	337	85	5	16	133	65	55	M42x3	M36x2	19	400	19	350	16	14	318	390	95	205	200	-	-	33,9	29	28
АМТК200L	4,6,8	835	1000	950	475	450	140	110	105	82	305	375	85	5	16	133	65	55	M42x3	M36x2	19	400	19	350	16	14	318	390	95	205	200	-	-	33,9	29	28
АМТК200М	12	750	915	865	475	450	140	110	105	82	267	337	85	5	16	133	60	55	M42x3	M36x3	19	400	19	350	16	14	318	390	95	205	200	-	-	31,4	29	28
АМТК200L	A12	835	1000	950	475	450	140	110	105	82	305	375	85	5	16	133	60	55	M42x3	M36x3	19	400	19	350	16	14	318	390	95	205	200	-	-	31,4	29	28
АМТК200L	B12	870	-	985	490	450	140	110	105	82	305	375	85	5	16	133	60	55	M42x3	M36x3	19	400	19	350	16	14	318	390	95	205	200	-	-	31,4	29	27
АМТК225М	4,6,8,A12	870	1040	1015	515	550	140	140	105	105	311	380	85	5	18	149	70	60	M48x3	M42x3	19	500	19	450	18	16	356	438	80	205	225	-	-	36,4	31,4	32
АМТК250S	4,6,8,12	960	1180	1105	615	550	170	140	130	105	311	380	85	5	18	168	80	70	M56x4	M48x3	24	500	19	450	20	18	406	485	110	225	250	-	-	41,3	36,4	32
АМТК250М	6,8,12	960	1180	1105	615	550	170	140	130	105	349	420	85	5	18	168	80	70	M56x4	M48x3	24	500	19	450	20	18	406	485	110	225	250	-	-	41,3	36,4	32
АМТК250М	4	1020	1240	1165	615	550	170	140	130	105	349	420	85	5	18	168	80	70	M56x4	M48x3	24	500	19	450	20	18	406	485	110	225	250	-	-	41,3	36,4	32
АМТК280S	6,8,12	1020	1240	1165	645	660	170	140	130	105	368	440	85	6	22	190	85	70	M56x4	M48x3	24	600	24	550	20	18	457	535	110	225	280	-	-	43,8	36,4	32
АМТК280S	4	1080	1300	1225	645	660	170	140	130	105	368	440	85	6	22	190	85	70	M56x4	M48x3	24	600	24	550	20	18	457	535	110	225	280	-	-	43,8	36,4	32
АМТК280М	6,8,12	1140	1360	1285	645	660	170	140	130	105	419	490	85	6	22	190	85	70	M56x4	M48x3	24	600	24	550	20	18	457	535	110	225	280	-	-	43,8	36,4	32
АМТК280М	4	1260	1400	1435	735	660	170	140	130	105	419	495	110	6	22	190	85	70	M56x4	M48x3	24	600	24	550	20	18	457	535	110	260	280	-	-	43,8	36,4	32
АМТК315S	4,6,8,12	1260	1400	1435	770	660	170	140	130	105	406	524	115	6	22	216	95	70	M64x4	M48x3	28	600	24	550	22	18	508	625	135	260	315	-	-	49,3	36,4	46
АМТК315М	6,8,12	1260	1400	1435	770	660	170	140	130	105	457	575	115	6	22	216	95	70	M64x4	M48x3	28	600	24	550	22	18	508	625	135	260	315	-	-	49,3	36,4	46
АМТК315М	4	1330	1470	1505	770	660	170	140	130	105	457	575	115	6	22	216	95	70	M64x4	M48x3	28	600	24	550	22	18	508	625	135	260	315	-	-	49,3	36,4	46
АМТК355SM	4,6,8,12	1515	1600	1725	925	800	210	170	165	130	500/560	660	190	6	25	254	110	90	M80x4	M64x4	28	740	24	680	25	22	610	715	160	300	355	-	-	55,9	46,8	55
АМТК355ML	4,6,8,12	1660	1745	1870	925	800	210	170	165	130	560/630	730	190	6	25	254	110	90	M80x4	M64x4	28	740	24	680	25	22	610	715	160	300	355	-	-	55,9	46,8	55

\* Размеры указаны для двигателей с узлом независимой вентиляции (IC416).

l<sub>33</sub> – Размер указан для IC411.

**ИМ 3001(2) / ИМ В5 Привязка мощностей к установочно - присоединительным размерам по ГОСТ Р 51689. Размеры в мм.  
В двигателях Н200-355 количество отверстий d 22 – 8**

Тип	Число полюсов	l <sub>30</sub>		l <sub>33</sub>	h <sub>37</sub>	d <sub>24</sub>	l <sub>1</sub>	l <sub>2</sub>	l <sub>3</sub>	l <sub>4</sub>	l <sub>20</sub>	l <sub>21</sub>	d <sub>1</sub>	d <sub>2</sub>	d <sub>5</sub>	d <sub>6</sub>	d <sub>20</sub>	d <sub>22</sub>	d <sub>25</sub>	b <sub>1</sub>	b <sub>2</sub>	b <sub>31</sub>	h <sub>5</sub>	h <sub>6</sub>	h <sub>8</sub>	h <sub>9</sub>
		IC411	IC416																							
AMTK112M	4	475	570	528	170	300	80	60	-	-	4	12	32	24	-	-	265	14	230	10	8	83	35	27	-	-
AMTK112M	A6	440	535	498	170	300	80	60	-	-	4	12	32	24	-	-	265	14	230	10	8	83	35	27	-	-
AMTK112M	B6	475	570	528	170	300	80	60	-	-	4	12	32	24	-	-	265	14	230	10	8	83	35	27	-	-
AMTK132S	4,6	505	595	570	198	350	80	60	-	-	5	18	38	28	-	-	300	19	250	10	8	83	41	31	-	-
AMTK132M	4,6	545	635	610	198	350	80	60	-	-	5	18	38	28	-	-	300	19	250	10	8	83	41	31	-	-
AMTK160SE	4,6,8	735	-	-	255	350	110	-	-	-	5	15	48	-	-	-	300	19	250	14	-	160	51,5	-	-	-
AMTK160ME	4,6,8	775	-	-	255	350	110	-	-	-	5	15	48	-	-	-	300	19	250	14	-	160	51,5	-	-	-
AMTK160S	4,6,8	605	715	720	245/270*	350	110	110	-	-	5	15	48	42	-	-	300	19	250	14	12	160/205*	51,5	45	-	-
AMTK160M	4,6,8,12	645	755	760	245/270*	350	110	110	-	-	5	15	48	42	-	-	300	19	250	14	12	160/205*	51,5	45	-	-
AMTK180S	4	645	755	760	245/270*	400	110	110	-	-	5	15	55	42	-	-	350	19	300	16	12	160/205*	59	45	-	-
AMTK180M	6	645	755	760	245/270*	400	110	110	-	-	5	15	55	42	-	-	350	19	300	16	12	160/205*	59	45	-	-
AMTK180M	4,8	705	815	820	245/270*	400	110	110	-	-	5	15	55	42	-	-	350	19	300	16	12	160/205*	59	45	-	-
AMTK180M	A12,B12	720	-	835	275	400	110	110	-	-	5	15	55	55	-	-	350	19	300	16	16	205	59,0	59,0	-	-
AMTK200M	4,6,8	750	915	865	275	450	140	110	-	-	5	16	60	55	-	-	400	19	350	18	16	205	64,0	59,0	-	-
AMTK200L	4,6,8	835	1000	950	275	450	140	110	-	-	5	16	60	55	-	-	400	19	350	18	16	205	64,0	59,0	-	-
AMTK200M	12	720	885	835	275	450	110	110	-	-	5	16	55	55	-	-	400	19	350	16	16	205	59,0	59,0	-	-
AMTK200L	A12	805	970	920	275	450	110	110	-	-	5	16	55	55	-	-	400	19	350	16	16	205	59,0	59,0	-	-
AMTK200L	B12	840	-	955	290	450	110	110	-	-	5	16	55	55	-	-	400	19	350	16	16	205	59,0	59,0	-	-
AMTK225M	4,6,8,A12	870	1040	1015	290	550	140	140	-	-	5	18	65	60	-	-	500	19	450	18	18	205	69,0	64,0	-	-
AMTK250S	4,6,8,12	930	1150	1075	345	550	140	140	-	-	5	18	75	65	-	-	500	19	450	20	18	225	79,5	69,0	-	-
AMTK250M	6,8,12	930	1150	1075	345	550	140	140	-	-	5	18	75	65	-	-	500	19	450	20	18	225	79,5	69,0	-	-
AMTK250M	4	990	1210	1135	345	550	140	140	-	-	5	18	75	65	-	-	500	19	450	20	18	225	79,5	69,0	-	-
AMTK280S	6,8,12	1020	1240	1165	345	660	170	140	-	-	6	22	80	65	-	-	600	24	550	22	18	225	85,0	69,0	-	-
AMTK280S	4	1080	1300	1225	345	660	170	140	-	-	6	22	80	65	-	-	600	24	550	22	18	225	85,0	69,0	-	-
AMTK280M	6,8,12	1140	1360	1285	345	660	170	140	-	-	6	22	80	65	-	-	600	24	550	22	18	225	85,0	69,0	-	-
AMTK280M	4	1260	1400	1435	455	660	170	140	-	-	6	22	80	65	-	-	600	24	550	22	18	260	85,0	69,0	-	-
AMTK315S	4,6,8,12	1260	1400	1435	455	660	170	140	-	-	6	22	90	65	-	-	600	24	550	25	18	260	95,0	69	-	-
AMTK315M	6,8,12	1260	1400	1435	455	660	170	140	-	-	6	22	90	65	-	-	600	24	550	25	18	260	95,0	69	-	-
AMTK315M	4	1330	1470	1505	455	660	170	140	-	-	6	22	90	65	-	-	600	24	550	25	18	260	95,0	69	-	-
AMTK355SM	4,6,8,12	1515	1600	1725	570	800	210	170	-	-	6	25	100	90	-	-	740	24	680	28	25	300	106	95,0	-	-
AMTK355ML	4,6,8,12	1660	1745	1870	570	800	210	170	-	-	6	25	100	90	-	-	740	24	680	28	25	300	106	95,0	-	-

\* Размеры указаны для двигателей с узлом независимой вентиляции (IC416).

l<sub>33</sub> – Размер указан для IC411.

**ИМ 3003(4) / ИМ В5 Привязка мощностей к установочно - присоединительным размерам по ГОСТ Р 51689. Размеры в мм.  
В двигателях Н200-355 количество отверстий d 22 – 8**

Тип	Число полюсов	l <sub>30</sub>		l <sub>33</sub>	h <sub>37</sub>	d <sub>24</sub>	l <sub>1</sub>	l <sub>2</sub>	l <sub>3</sub>	l <sub>4</sub>	l <sub>20</sub>	l <sub>21</sub>	d <sub>1</sub>	d <sub>2</sub>	d <sub>5</sub>	d <sub>6</sub>	d <sub>20</sub>	d <sub>22</sub>	d <sub>25</sub>	b <sub>1</sub>	b <sub>2</sub>	b <sub>31</sub>	h <sub>5</sub>	h <sub>6</sub>	h <sub>8</sub>	h <sub>9</sub>
		IC411	IC416																							
АМТК200М	4,6,8	750	915	865	275	450	140	110	105	82	5	16	65	55	M42x3	M36x2	400	19	350	16	14	205	-	-	33,9	29
АМТК200L	4,6,8	835	1000	950	275	450	140	110	105	82	5	16	65	55	M42x3	M36x2	400	19	350	16	14	205	-	-	33,9	29
АМТК200М	12	750	915	865	275	450	140	110	105	82	5	16	60	55	M42x3	M36x3	400	19	350	16	14	205	-	-	31,4	29
АМТК200L	A12	835	1000	950	275	450	140	110	105	82	5	16	60	55	M42x3	M36x3	400	19	350	16	14	205	-	-	31,4	29
АМТК200L	B12	870	-	985	290	450	140	110	105	82	5	16	60	55	M42x3	M36x3	400	19	350	16	14	205	-	-	31,4	29
АМТК225М	4,6,8,A12	870	1040	1015	290	550	140	140	105	105	5	18	70	60	M48x3	M42x3	500	19	450	18	16	205	-	-	36,4	31,4
АМТК250S	4,6,8,12	960	1180	1105	345	550	170	140	130	105	5	18	80	70	M56x4	M48x3	500	19	450	20	18	225	-	-	41,3	36,4
АМТК250М	6,8,12	960	1180	1105	345	550	170	140	130	105	5	18	80	70	M56x4	M48x3	500	19	450	20	18	225	-	-	41,3	36,4
АМТК250М	4	1020	1240	1165	345	550	170	140	130	105	5	18	80	70	M56x4	M48x3	500	19	450	20	18	225	-	-	41,3	36,4
АМТК280S	6,8,12	1020	1240	1165	345	660	170	140	130	105	6	22	85	70	M56x4	M48x3	600	24	550	20	18	225	-	-	43,8	36,4
АМТК280S	4	1080	1300	1225	345	660	170	140	130	105	6	22	85	70	M56x4	M48x3	600	24	550	20	18	225	-	-	43,8	36,4
АМТК280М	6,8,12	1140	1360	1285	345	660	170	140	130	105	6	22	85	70	M56x4	M48x3	600	24	550	20	18	225	-	-	43,8	36,4
АМТК280М	4	1260	1400	1435	455	660	170	140	130	105	6	22	85	70	M56x4	M48x3	600	24	550	20	18	260	-	-	43,8	36,4
АМТК315S	4,6,8,12	1260	1400	1435	455	660	170	140	130	105	6	22	95	70	M64x4	M48x3	600	24	550	22	18	260	-	-	49,3	36,4
АМТК315М	6,8,12	1260	1400	1435	455	660	170	140	130	105	6	22	95	70	M64x4	M48x3	600	24	550	22	18	260	-	-	49,3	36,4
АМТК315М	4	1330	1470	1505	455	660	170	140	130	105	6	22	95	70	M64x4	M48x3	600	24	550	22	18	260	-	-	49,3	36,4
АМТК355SM	4,6,8,12	1515	1600	1725	570	800	210	170	165	130	6	25	110	90	M80x4	M64x4	740	24	680	25	22	300	-	-	55,9	46,8
АМТК355ML	4,6,8,12	1660	1745	1870	570	800	210	170	165	130	6	25	110	90	M80x4	M64x4	740	24	680	25	22	300	-	-	55,9	46,8

\* Размеры указаны для двигателей с узлом независимой вентиляции (IC416).

l<sub>33</sub> – Размер указан для IC411.

## Опросный лист

Предприятие предлагает помощь в правильном выборе двигателя и преобразователя частоты для каждого конкретного применения привода. Расчет будет произведен бесплатно. Для оптимизации системы привода с учетом критерия «цена-качество» необходимо заполнить опросный лист.

### ОПРОСНЫЙ ЛИСТ НА ПРИВОД КРАНА

#### Литейный кран грузоподъемностью 225/280 + 63 т

##### 1. Механизм главного подъема

Наименование параметра	Единицы измерения	Величина		Кол.	Примечание
		пример			
Масса груза	т	225/280		-	
Масса траверсы	т	22,9			
Масса канатов	т	5		-	
Скорость подъема	м/сек	0,2		-	
Высота подъема	м	25			
Двигатели		Д818		2	185 кВт
Кратность полиспаста	-	4		-	
Диаметр барабана	мм	1840		-	
Диаметр каната	мм	41			
Количество ветвей каната, закрепленных на барабанах	с	4			
Число ветвей полиспаста	z	28			
Тип редуктора					
Масса редуктора					
Передаточное отношение редуктора	-	89,75		-	
КПД механизма суммарный	%	82,7		-	
Расчетное ускорение	м/с <sup>2</sup>	0,05			
Режим работы		S3			
Продолжительность включения	%	ПВ=40			
Глубина регулирования скорости (частоты сети)	об/мин (Гц)	150-1500 (5-50)			
Температура окружающей среды	°С				

##### 2. Механизм вспомогательного подъема

Наименование параметра	Единицы измерения	Величина		Кол.	Примечание
		пример			
Масса груза	т	63		-	
Масса траверсы	т	5			
Масса канатов	т				
Скорость подъема	м/сек	0,7		-	
Высота подъема	м	30			
Двигатели		Д818		1	185 кВт
Кратность полиспаста	-	3		-	
Диаметр барабана	мм	500		-	
Тип редуктора					
Масса редуктора					
Передаточное отношение редуктора	-	37		-	
КПД механизма суммарный	%	0,78		-	
Расчетное ускорение	м/с <sup>2</sup>	0,05			
Режим работы		S3			
Продолжительность включения	%	ПВ=40			
Глубина регулирования скорости (частоты сети)	об/мин (Гц)	150-1500 (5-50)			
Температура окружающей среды	°С				

### 3. Механизм передвижения тележки

Наименование параметра	Единицы измерения	Величина		Кол.	Примечание
		пример			
Масса тележки	т	10		-	
Скорость передвижения	м/сек	0,2		-	
Время разгона	сек	2			
Двигатели	тип			2	кВт
Диаметр колеса	мм	720		-	двойная реборда
Диаметр подшипника (тип)					
Тип редуктора					
Масса редуктора					
Передаточное отношение редуктора	-	40		-	
КПД редуктора	%	90		-	
Группа классификации механизма		5М Тяжелый			
Расчетное ускорение	м/сек <sup>2</sup>	0,05			
Режим работы		S3			
Продолжительность включения	%	ПВ=40			
Глубина регулирования скорости (частоты сети)	об/мин (Гц)	150-1500 (5-50)			
Температура окружающей среды	°С				

### 4. Механизм передвижения крана

Наименование параметра	Единицы измерения	Величина		Кол.	Примечание
		пример			
Масса крана	т	160		-	
Скорость	м/сек	0,5		-	
Ускорение	м/сек <sup>2</sup>	0,2			
Время разгона	сек				
Двигатели				4	кВт
Диаметр колеса	мм	720		-	с одной ребордой
Диаметр подшипника (тип)					
Тип редуктора					
Масса редуктора	кГ	250			
передаточное отношение редуктора	-	63		-	
КПД механизма суммарный	%	95		-	
Группа классификации механизма		5М Тяжелый			
Расчетное ускорение	м/с <sup>2</sup>	0,05			
Режим работы		S3			
Продолжительность включения	%	ПВ=40			
Глубина регулирования скорости (частоты сети)	об/мин (Гц)	150-1500 (5-50)			
Температура окружающей среды	°С				