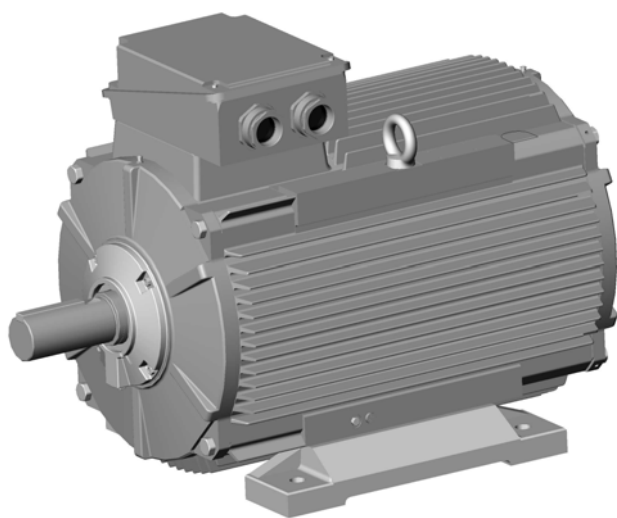


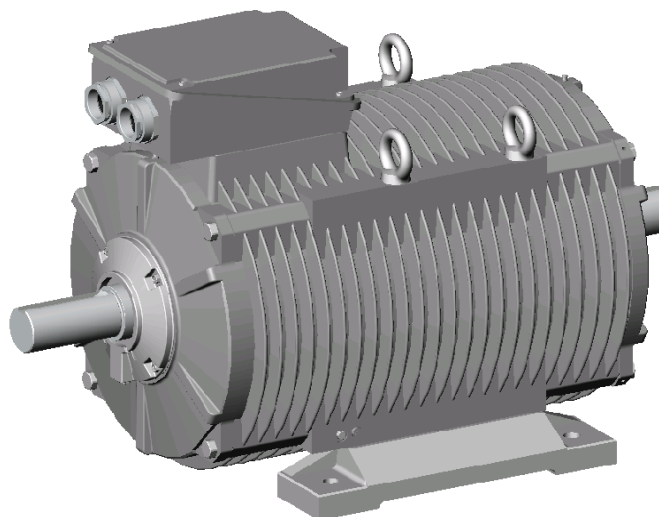


Трёхфазные рольганговые низковольтные электродвигатели с короткозамкнутым ротором для применения с преобразователями частоты

тип **AP(K)- F**



тип **2AP(K) - F**



ISO 9001

Каталог





Yaroslavl Electric Machine Building Plant

Ордена Отечественной войны I степени
ОАО Ярославский
электромашиностроительный завод
(ОАО «ELDIN»)

Система менеджмента качества
сертифицирована по ISO 9001:2008



Management system

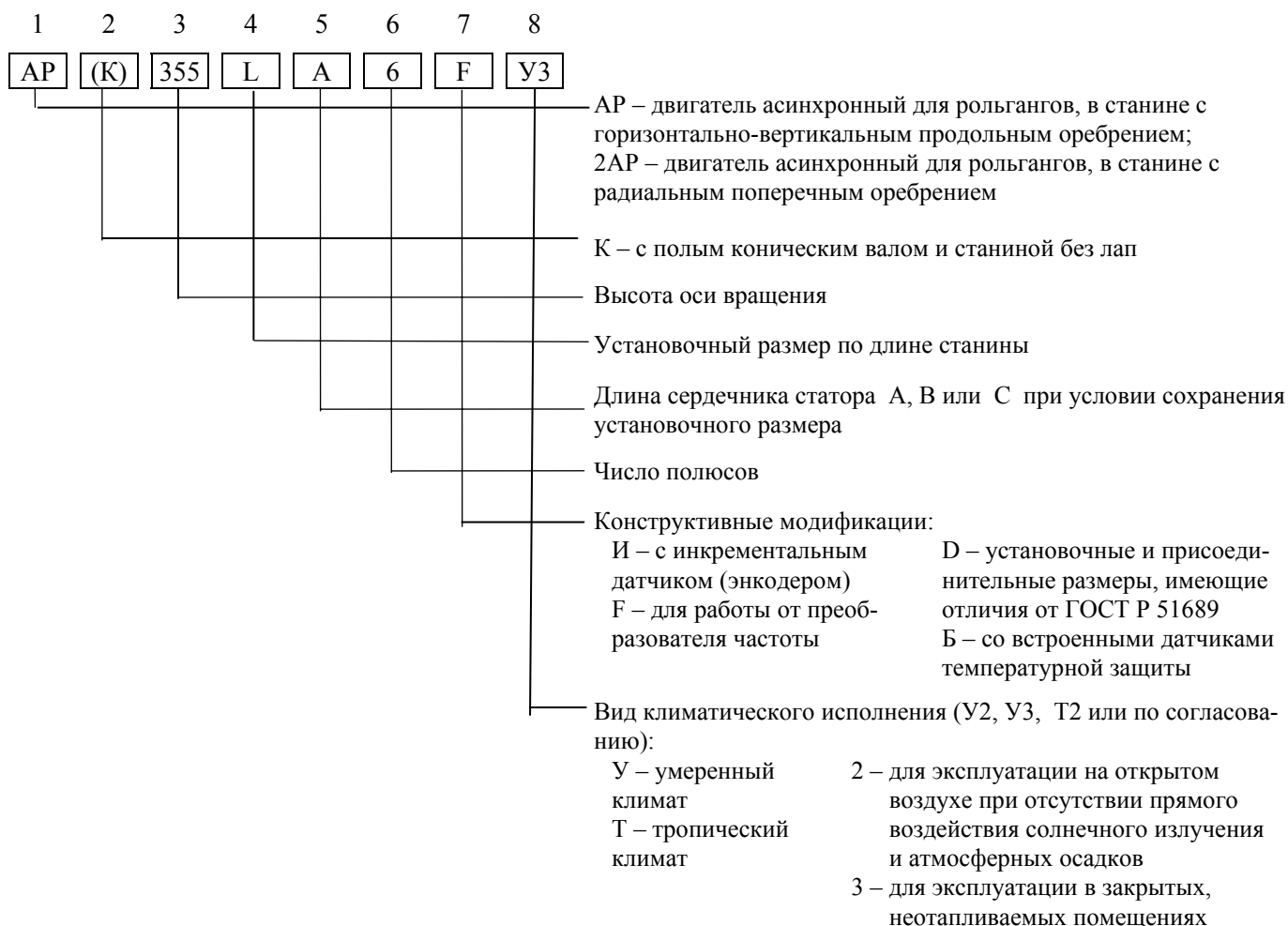
Quality system is certified
according to ISO 9001:2008

Содержание	Стр.
1. Код продукции	3
2. Пример обозначения двигателей при заказе ...	4
3. Введение	5
4. Порядок расчета двигателей, применяемых в режимах регулирования	6
5. Рекомендации по выбору двигателя	6
6. Конструктивные исполнения двигателей типа AP	8
7. Конструктивные исполнения двигателей типа 2AP	9
5. Энергетические показатели двигателей	
5.1 Двигатели при частоте 50 Гц.....	10
5.2 Двигатели при частоте 20 Гц.....	12
5.3 Двигатели при частоте 10 Гц.....	14
6. Габаритные чертежи двигателей	
6.1 AP IM 1001, IM 1002.....	15
6.2 AP IM 2001, IM 2002.....	16
6.3 AP IM 3001, IM 3002.....	17
6.4 2AP IM 1001, IM 1002.....	18
6.5 2AP IM 2001, IM 2002	19
6.6 2AP IM 3001, IM 3002	20
7. Опросный лист	21

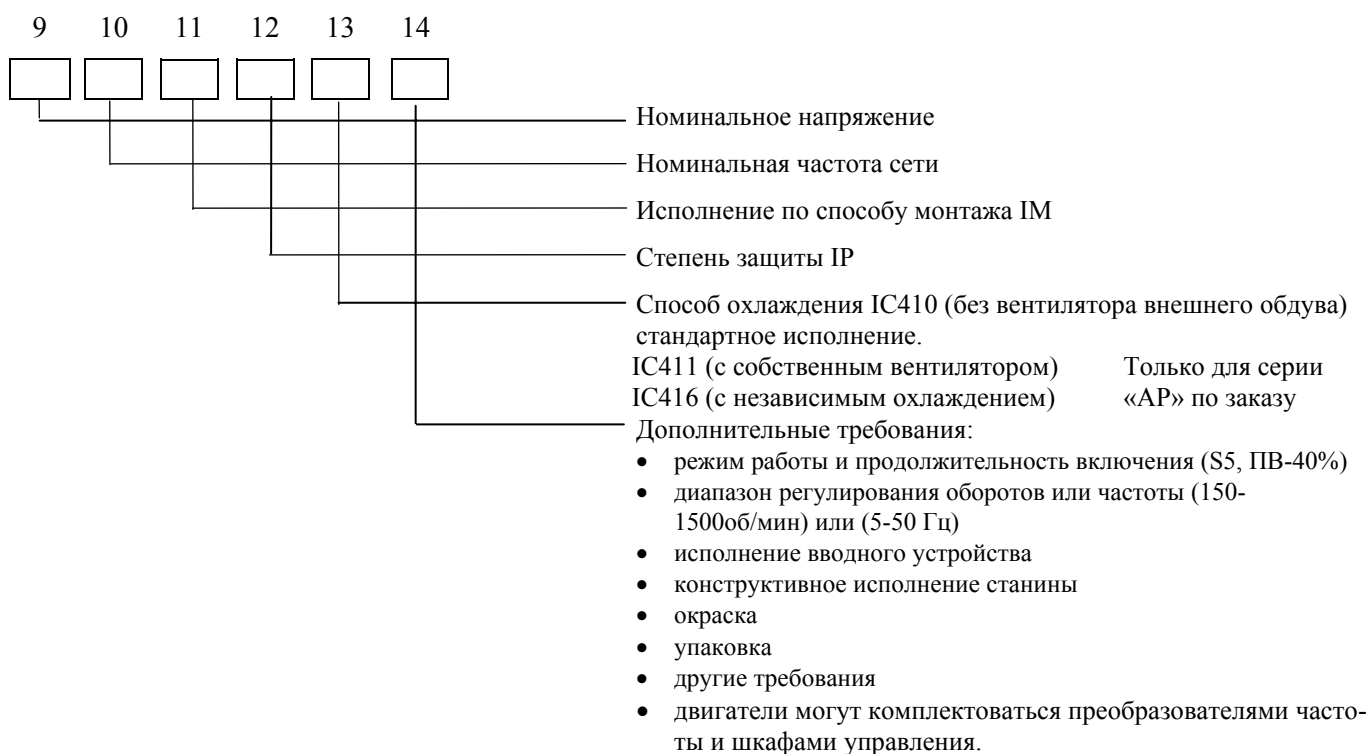
Код продукции

Для идентификации продукции основного исполнения используется 14 позиционный код.
Код состоит из двух блоков.

Блок I



Блок II



Пример обозначения при заказе:

Двигатель
AP280MB6FИБУ3; 380 В, 50 Гц, IM 1003, IP54,
IC410, с коническим концом вала

Двигатель для привода рольганга, с высотой оси вращения 280 мм, 55 кВт, 1000 об/мин, 380 В, 50 Гц, в станине с горизонтально-вертикальным продольным оребрением, для работы от преобразователя частоты, без вентилятора внешнего обдува, с энкодером, с встроенными датчиками температуры, исполнение на лапах без фланца, с одним коническим концом вала, степень защиты IP54, класс изоляции F, для умеренного климата, категория размещения 3.

Двигатель
2AP315MB8FBТ2; 380/660 В, 20 Гц, IM 1002, IP55,
IC410

Двигатель для привода рольганга, с высотой оси вращения 315 мм, 55 кВт, 1000 об/мин, 380/660 В, 20 Гц, в станине с радиальным поперечным оребрением, для работы от преобразователя частоты, без вентилятора внешнего обдува, с встроенными датчиками температуры, исполнение на лапах без фланца, с двумя цилиндрическими концами вала, степень защиты IP55, класс изоляции H, для тропического климата, категория размещения 2.

Введение

Трёхфазные асинхронные двигатели с короткозамкнутым ротором, с высотой оси вращения 132-355 мм предназначены для привода рольгангов с питанием от преобразователя частоты.

Номинальное напряжение сети

- стандарт – 380; 220/380 В, 380/660 В,
- по требованию могут быть поставлены комплекты на другие стандартные напряжения.

Номинальная частота сети

- стандарт – 10; 20; 50 Гц,
- по требованию могут быть поставлены комплекты на другую частоту.

Степень защиты

- стандартное исполнение - IP54,
- по требованию - IP55 и более.

Охлаждение и вентиляция

- IC410 – без внешнего обдува стандартное исполнение для обеих серий.
- IC416 – независимая вентиляция от пристроенного вентилятора,
- IC411- самовентиляция от укрепленного на валу двигателя радиального вентилятора только для серии «АР» по заказу потребителя.

Датчик обратной связи

По требованию двигателя поставляются с инкрементальными датчиками (энкодерами или резольверами) для монтажного исполнения IMXXX1, XXX3.
Для монтажного исполнения IMXXX2, XXX4 требуется согласование.

Вибрация

Допустимые уровни вибрации двигателей установлены в ГОСТ Р МЭК 60034-14.
В основном исполнении - степень вибрации А.
Все ротора двигателей динамически балансируются с полушпонкой.

Режим работы

S1 – продолжительный или повторно-кратковременный с частыми пусками, реверсами и торможением S4; S5; S7; S9.

Мощность

В таблицах технических параметров мощность регламентирована для эквивалентного режима работы S1, класса изоляции F и максимальной температуры окружающей среды + 40°C.

Перегрузки

- максимальная перегрузка в режимах разгона и торможения не должна превышать динамического момента, указанного в таблице параметров.

Окраска

- стандартное исполнение - RAL 5017 (васильковый),
- по требованию двигателя могут быть окрашены в другой цвет по RAL.

Условия эксплуатации

- высота над уровнем моря не более 1000 м,
- номинальная окружающая температура для указанных климатических исполнений в коде продукции по ГОСТ 15150.

Конец вала

Двигатели имеют шпонки и пазы под шпонки, выполненные по ГОСТ 23360, исполнения 2 (*DIN 6885 формы В*).
Длины шпонок по ГОСТ 23360 (*DIN 748, часть 3*).
Двигатели поставляются с вложенной шпонкой.
По просьбе заказчика двигатели могут быть изготовлены с двумя концами вала и с коническим валом.
Передаваемая мощность для второго конца вала - по запросу.

Группа условий эксплуатации по механической прочности М3 по ГОСТ 17516.1

Корпуса двигателей выполнены из чугуна марки СЧ20.
Изготовление с группой механической прочности больше М3 по согласованию.

Температурная защита двигателя:

по требованию двигателя поставляются со встроенными температурными датчиками типа РТС.

Класс изоляции

- стандартное исполнение F,
- по согласованию может быть применен класс изоляции H.

Стандарты

ГОСТ Р 52776, МЭК 60034, МЭК 60072.

Конструктивные исполнения

В зависимости от требований заказчика двигатели могут быть изготовлены в двух конструктивных исполнениях:
- серия АР с оребрением станины вдоль оси,
- серия 2АР с оребрением станины поперек оси.

Основные формы исполнения:

- для двигателей типа АР – IM 1001, IM 1002, IM 1003, IM 1009, IM 2001, IM 2002, IM 2009, IM 3001, IM 3002, IM 3003, IM 3009, IM 3011, IM 3012 по ГОСТ 2479.
- для двигателей типа 2АР – IM 1001, IM 1002, IM 1003, IM 1009, IM 2001, IM 2002, IM 2009, IM 3001, IM 3002, IM 3003, IM 3009 по ГОСТ 2479.

По требованию - другие стандартные формы исполнения по ГОСТ 2479, МЭК 60034-7, в том числе двигатели типа АРК, 2АРК – с полым конусным валом, станиной без лап и специальными приливами на подшипниковом щите со стороны привода ролика.

Примечание

Техническая информация о подшипниках и допустимых нагрузках, уровне шума указана в техническом каталоге на двигатели общепромышленного исполнения.
Параметры двигателей типа 2АР(К) соответствуют параметрам двигателей типа АР(К).
Вся техническая информация, номенклатура, габаритные размеры и масса, установленные в каталоге, могут быть изменены без уведомления.

Порядок расчета двигателей, применяемых в режимах регулирования

Все двигатели, параметры которых приведены в таблицах, обеспечивают работу в следующих режимах:

- при изменении частоты вращения от 0 до n_n при $M_n = const$,
- при изменении частоты вращения от n_n до $2n_n$ при $P_n = const$.

При необходимости повышения частоты вращения свыше $2n_n$ требуется согласование с разработчиком.

I. При работе на частотах выше номинальной ($f_x > f_n$)		II. При работе на частотах ниже номинальной ($f_x < f_n$)	
Мощность	$P_x = P_n$ (constant)	Мощность	$P_x = (f_x/f_n) * P_n$
при напряжении сети	$U=const$	напряжение на двигателе	$U/f=const$
		меняется по закону	
Частота вращения	$n_x = (f_x/f_n) * n$	Частота вращения	$n_x = (f_x/f_n) * n$
Момент	$M_x \approx (f_n/f_x) * M_n$	Момент	$M_x \approx M_n$ (constant)
Момент динамический	$M_{дин x} \approx M_{дин} * (U_x/U_n)^2 * (f_n/f_x)^2$	Момент максимальный	$M_{max x} \approx M_{max}$ (constant)
Момент ускорения	$M_a \approx M_{дин x} - (f_n/f_x) * M_n$	Момент ускорения	$M_a \approx M_{max} - M_n$ (constant)
Ток при работе	$I_x \approx I_n$	Ток при работе	$I_x \approx (U_n/U_x) * (f_x/f_n) * I_n$
Ток при разгоне	$I_{max} \approx (f_n/f_x) * I_{max}$	Ток при разгоне	$I_{max} \approx (U_x/U_n) * (f_n/f_x) * I_{max}$

$$M_n = P_n / (2 * \pi * n / 60) \text{ Нм} \quad (\text{где } P - \text{Вт, } n - \text{об/мин})$$

Примечания:

1. В таблицах динамический момент указан при работе двигателя от преобразователя частоты.
2. По согласованию двигателя могут быть изготовлены с динамическим моментом выше указанных в каталоге значений.
3. Для класса изоляции Н мощность двигателя может быть увеличена на 10% по отношению к мощности, указанной в таблицах.

Рекомендации по выбору двигателей

Температура окружающей среды

Все двигатели рассчитаны на максимальную температуру окружающей среды +40 °С при классе изоляции F.

При увеличении температуры окружающей среды до +60 °С, при заданной статической нагрузке механизма, следует учитывать снижение мощности двигателя на коэффициент, указанный в таблице I или применять двигатели с классом изоляции Н без учета коэффициента снижения.

Класс изоляции Н также может быть использован для увеличения мощности на 10% до $t_{окр} = +40$ °С или для увеличения допустимого перегрева обмотки с целью повышения перегрузочной способности двигателя и надежности при эксплуатации.

Для температуры окружающей среды выше +60 °С выбор двигателя согласовывается с изготовителем и рассчитывается по допустимому перегреву обмотки статора!!!

Величина максимальной температуры оговаривается в заказе.

Таблица 1

Снижение мощности двигателя в зависимости от температуры окружающей среды					
t окр. ср., °С	40	45	50	55	60
коэффициент снижения мощности	1	0,95	0,90	0,85	0,80

Климатическое исполнение

В стандартном варианте при t окр. ср. от -40 °С до +40 °С двигатели поставляются климатического исполнения «У» - умеренный климат.

Для температур t окр. ср. выше +40 °С рекомендуется заказывать двигатели климатического исполнения «Т» - тропический климат.

Подшипники

Размеры подшипников представлены в каталоге двигателей общепромышленного исполнения.

При температуре окружающей среды от -40 до +40 °С применяются подшипники, указанные в таблице 2.

При температурах ниже -40 °С применяются подшипники, указанные в таблицах 2 или 3 со смазкой для низких температур.

При температуре окружающей среды выше +40 °С применяются подшипники, указанные в таблице 3.

Для двигателей высоты оси вращения 315, 355 в стандартном исполнении установлены изолированные подшипники на стороне вентилятора.

Для двигателей высоты оси вращения 200-280 установка изолированных подшипников по требованию оговаривается в заказе.

Таблица 2

Высота оси вращения	132-180	200-280		315-355
Монтажное исполнение	Все исполнения	Горизонтальное	Вертикальное	Все исполнения
Тип подшипника	Закрытые 2RS ¹⁾	Закрытые 2RS ¹⁾	Открытые с ниппелем для пополнения смазки ¹⁾	Открытые с ниппелем для пополнения смазки ¹⁾

Таблица 3

Высота оси вращения	132-180	200-355	315-355
Монтажное исполнение	Все исполнения	Все исполнения	Все исполнения
Тип подшипника	Закрытые 2RS ¹⁾	Открытые с ниппелем для пополнения смазки ¹⁾	Открытые с ниппелем для пополнения смазки ¹⁾

¹⁾ Стандартное исполнение

Датчик обратной связи

Все двигатели монтажного исполнения IM XXX1 и IM XXX3 с одним концом вала могут быть изготовлены с датчиком обратной связи (энкодером). Требование по установке датчика обратной связи определяется в заказе. Для датчика обратной связи указывается выходное напряжение и число импульсов.

Для двигателей монтажного исполнения IM XXX2 и IM XXX4 с двумя концами вала и с полым конусным валом установка датчика обратной связи по согласованию.

Частота питающей сети

Частота питающего напряжения двигателя формируется на выходе преобразователя и не зависит от частоты сети на входе преобразователя.

Двигатель выбирается по номинальным оборотам вращения механизма рольганга. В таблицах технических характеристик номинальные обороты регламентированы для частот питания 50, 20 и 10 Гц. При отклонении номинальных оборотов механизма рольганга от регламентированных оборотов двигателя не более $\pm 10\%$ рекомендуется выбирать двигатели по частоте питания, регламентированной в таблицах каталога. При отклонении более $\pm 10\%$ рекомендуется заказывать двигатель с частотой питания, соответствующей номинальным оборотам рольганга, для снижения токов и затрат на преобразователь частоты.

Предприятие поможет правильно подобрать двигатель при наличии полной информации о механизме рольганга:

- условий эксплуатации;
- диапазона регулирования скорости;
- режима работы при заданном ПВ;
- статического и динамического момента (мощности) нагрузки и т.д.

В случае отсутствия данных по статическому и динамическому моменту нагрузки механизма, предприятие окажет услуги по их расчету и выбору двигателя. Для этого заказчику необходимо заполнить данные опросного листа в конце каталога.

Конструктивные исполнения ролганговых двигателей со станиной с горизонтально-вертикальным продольным оребрением типа AP

Тип	Число полюсов	Материал коробки выводов		Расположение коробки выводов			Возможность установки коробки выводов		Разворот коробки выводов вокруг своей оси	Количество и тип ввода	Максимальный наружный диаметр кабеля, мм	Контактный зажим	Максимальный номинальный ток, А	
		алюминий	чугун	сверху	слева	справа	со стороны привода	со стороны, противоположной приво-ду						
AP132SA	4,6	+	-	+	-	-	+	*	4 x 90°	2-M32x1,5	20	M5	25	
AP132SB	4,6	+	-	+	-	-	+	*		2-M32x1,5	20	M5	25	
AP132SC	4,6	+	-	+	-	-	+	*		2-M32x1,5	20	M5	25	
AP132M	4,6	+	-	+	-	-	+	*		2-M32x1,5	20	M5	25	
AP160S	4,6,8	+	-	+	-	-	+	*	2 x 180°	2- M40x1,5	27	M6	63	
AP160M	4,6,8,12	+	-	+	-	-	+	*		2- M40x1,5	27	M6	63	
AP180S	4	+	-	+	-	-	+	*		2- M40x1,5	27	M6	63	
AP180M	4,8	+	-	+	-	-	+	*		2- M40x1,5	27	M6	63	
AP180M	6	+	-	+	-	-	+	*		2- M40x1,5	27	M6	63	
AP200M	4,6,8	+	-	+	-	-	+	*		2-M50x1,5	34	M6	63	
AP200M	12	+	-	+	-	-	+	*		2-M50x1,5	34	M6	63	
AP200M	A12,B12	+	-	+	-	-	+	*		2-M50x1,5	34	M6	63	
AP200L	4,6,8	+	-	+	-	-	+	*		2-M50x1,5	34	M6	63	
AP200L	A12	+	-	+	-	-	+	*		2-M50x1,5	34	M6	63	
AP200L	B12	+	-	+	-	-	+	*		2-M50x1,5	34	M6	63	
AP225M	4,6,8,A12	+	-	+	-	-	+	*		2-M50x1,5	34	M8	100	
AP250S	4,6,8,12	-	+	+	*	*	+	*		2 x 180° 4 x 90°*	2-M63x1,5	42	M10	200
AP250M	4	-	+	+	*	*	+	*			2-M63x1,5	42	M10	200
AP250M	6,8,12	-	+	+	*	*	+	*			2-M63x1,5	42	M10	200
AP280S	4	-	+	+	*	*	+	*			2-M63x1,5	42	M10	200
AP280S	6,8,12	-	+	+	*	*	+	*	2-M63x1,5		42	M10	200	
AP280M	6,8,12	-	+	+	*	*	+	*	2-M63x1,5		42	M10	200	
AP315S	4,6,8,12	-	+	+	*	*	+	*	4 x 90°		2-M63x1,5	42	M10	200
AP315M	4	-	+	+	*	*	+	*			2-M63x1,5	42	M10	200
AP315M	6,8,12	-	+	+	*	*	+	*		2-M63x1,5	42	M10	200	
AP355SM	4,6,8,12	-	+	+	*	*	+	*		2-M63x1,5	42	M12	700	
AP355ML	4,6,8,12	-	+	+	*	*	+	*		2-M63x1,5	42	M12	700	

Примечание – В таблице используются следующие обозначения:

«+» - исполнение есть

«-» - исполнения нет

«*» - по запросу

Конструктивные исполнения рольганговых двигателей со станиной с радиальным поперечным оребрением типа 2AP

Тип	Число полюсов	Материал коробки выводов		Расположение коробки выводов			Возможность установки коробки выводов		Разворот коробки выводов вокруг своей оси	Количество и тип ввода	Максимальный наружный диаметр кабеля, мм	Контактный зажим	Максимальный номинальный ток, А
		алюминий	чугун	сверху	слева	справа	со стороны привода	со стороны, противоположной приво-ду					
2AP132SA ¹⁾	4,6	+	-	+	*	*	+	*	4 x 90°	2-M32x1,5	20	M5	25
2AP132SB ¹⁾	4,6	+	-	+	*	*	+	*	4 x 90°	2-M32x1,5	20	M5	25
2AP132SC ¹⁾	4,6	+	-	+	*	*	+	*	4 x 90°	2-M32x1,5	20	M5	25
2AP132M ¹⁾	4,6	+	-	+	*	*	+	*	4 x 90°	2-M32x1,5	20	M5	25
2AP160S ¹⁾	4,6,8	+	-	+	*	*	+	*	4 x 90°	2-M32x1,5	20	M5	25
2AP160M ¹⁾	4,6,8,12	+	-	+	*	*	+	*	4 x 90°	2-M32x1,5	20	M5	25
2AP180S ¹⁾	4	+	-	+	*	*	+	*	4 x 90°	2-M32x1,5	20	M5	25
2AP180M ¹⁾	4,8	+	-	+	*	*	+	*	4 x 90°	2-M32x1,5	20	M5	25
2AP180M ¹⁾	6	+	-	+	*	*	+	*	4 x 90°	2-M32x1,5	20	M5	25
2AP200M ¹⁾	4,6,8	+	-	+	*	*	+	*	4 x 90°	2-M40x1,5	27	M6	63
2AP200M ¹⁾	12	+	-	+	*	*	+	*	4 x 90°	2-M40x1,5	27	M6	63
2AP200M ¹⁾	A12,B12	+	-	+	*	*	+	*	4 x 90°	2-M40x1,5	27	M6	63
2AP200L ¹⁾	4,6,8	+	-	+	*	*	+	*	4 x 90°	2-M40x1,5	27	M6	63
2AP200L ¹⁾	A12	+	-	+	*	*	+	*	4 x 90°	2-M40x1,5	27	M6	63
2AP200L ¹⁾	B12	+	-	+	*	*	+	*	4 x 90°	2-M40x1,5	27	M6	63
2AP225M	4,6,8,A12	+	-	+	*	*	+	*	4 x 90°	2-M40x1,5	27	M6	63
2AP250S ¹⁾	4,6,8,12	-	+	+	*	*	+	*	4 x 90°	2-M63x1,5	42	M10	200
2AP250M ¹⁾	4	-	+	+	*	*	+	*	4 x 90°	2-M63x1,5	42	M10	200
2AP250M ¹⁾	6,8,12	-	+	+	*	*	+	*	4 x 90°	2-M63x1,5	42	M10	200
2AP280S ¹⁾	4	-	+	+	*	*	+	*	4 x 90°	2-M63x1,5	42	M10	200
2AP280S ¹⁾	6,8,12	-	+	+	*	*	+	*	4 x 90°	2-M63x1,5	42	M10	200
2AP280M ¹⁾	6,8,12	-	+	+	*	*	+	*	4 x 90°	2-M63x1,5	42	M10	200
2AP315S	4,6,8,12	-	+	+	*	*	+	*	4 x 90°	2-M63x1,5	42	M10	200
2AP315M	4	-	+	+	*	*	+	*	4 x 90°	2-M63x1,5	42	M10	200
2AP315M	6,8,12	-	+	+	*	*	+	*	4 x 90°	2-M63x1,5	42	M10	200
2AP355SM	4,6,8,12	-	+	+	*	*	+	*	4 x 90°	2-M63x1,5	42	M12	700
2AP355ML	4,6,8,12	-	+	+	*	*	+	*	4 x 90°	2-M63x1,5	42	M12	700

Примечание – В таблице используются следующие обозначения:

«+» - исполнение есть

«-» - исполнения нет

«*» - по запросу

¹⁾ Срок выполнения заказов определяется сроком изготовления оснастки на станину и уточняется по запросу

**3-фазные асинхронные двигатели с короткозамкнутым ротором,
без внешнего вентилятора IC410, для работы от преобразователя частоты, режим работы S1,
380 В, 50 Гц, IP54, IP55, изоляция класса F**

Высота оси вра- щения мм	Мощ- ность кВт	Тип	Частота вращения об/мин	КПД %	Коэф. мощности	Ток при Мном А	Мном Нм	Мдин Нм	Ток при Мдин А	Момент инерции J кгм ²	Масса IM 1001 кг	ПВ %
1500 об/мин (4 полюса)												
132	2,3	AP(K)132SA4	1470	87,5	0,80	5,0	15	47	14	0,0214	65	100
132	3,0	AP(K)132SB4	1470	88,5	0,80	6,4	19,5	62	19	0,0260	75	100
132	3,9	AP(K)132M4	1468	89,3	0,82	8,1	25,4	80	23,5	0,0321	87	100
160	5,5	AP(K)160S4	1480	88,2	0,84	11,3	35,5	115	33,5	0,0760	120	100
160	7,0	AP(K)160M4	1479	89,4	0,86	13,8	45,2	145	41,7	0,0940	142	100
180	8,0	AP(K)180S4	1480	89,9	0,86	15,7	51,6	165	47	0,1050	157	100
180	11	AP(K)180M4	1480	91	0,86	37	71	227	64	0,1390	190	100
200	15	AP(K)200M4	1477	92,3	0,88	28	97	310	86	0,1940	230	100
200	18	AP(K)200L4	1477	92,5	0,88	34	116	370	102	0,2250	260	100
225	22,0	AP(K)225M4	1485	92	0,85	43	142	450	127	0,4080	340	100
250	32	AP250S4	1482	92,4	0,87	60	206	620	172	0,6190	450	100
250	40	AP250M4	1483	93,2	0,88	74	258	780	214	0,800	550	100
280	49	AP280S4	1482	93,7	0,88	90	316	955	260	0,810	655	100
315	63	AP315SA4	1489	94,8	0,83	122	404	1215	349	1,90	955	100
315	76	AP315SB4	1490	95,2	0,83	146	487	1460	415	2,30	1095	100
315	95	AP315M4	1490	95,5	0,83	182	609	1830	512	2,80	1150	100
355	130	AP355SMA4	1493	94,4	0,83	253	832	2490	698	5,60	1505	100
355	150	AP355SMB4	1493	94,8	0,83	289	960	2880	808	6,20	1620	100
355	165	AP355SMC4	1493	95,0	0,85	311	1055	3060	850	6,80	1695	100
355	195	AP355MLB4	1493	95,5	0,85	365	1247	3740	1035	7,70	2015	100
1000 об/мин (6 полюсов)												
132	1,6	AP(K)132SA6	973	83,0	0,71	4,1	15,7	47	10,3	0,0309	59	100
132	2,0	AP(K)132SB6	972	84,5	0,73	4,9	19,7	59	12,5	0,0414	68	100
132	2,7	AP(K)132SC6	972	85,0	0,73	6,6	26,5	78	16,5	0,0482	79	100
132	3,5	AP(K)132M6	970	86,3	0,75	8,2	34,5	100	21,5	0,0596	92	100
160	4,8	AP(K)160S6	981	87,5	0,76	10,9	47	145	30	0,070	125	100
160	6,5	AP(K)160M6	984	89,0	0,78	14,3	63	190	39	0,075	145	100
180	7,6	AP(K)180M6	980	89,0	0,79	16,4	74	225	45	0,090	160	100
200	9,5	AP(K)200M6	983	90,0	0,85	18,9	92	280	54	0,28	210	100
200	12,5	AP(K)200L6	982	90,4	0,85	24,7	121	370	72	0,328	245	100
225	16,5	AP(K)225M6	988	92,3	0,84	32	159	480	92	0,55	308	100
250	22,0	AP250S6	990	92,2	0,85	43	212	660	135	1,005	440	100
250	27,0	AP250M6	990	92,8	0,86	52	260	800	163	1,19	480	100
280	37,0	AP280S6	990	93,4	0,85	71	357	1100	216	1,55	570	100
280	45,0	AP280M6	990	93,7	0,86	85	434	1320	259	2,0	705	100
315	55,0	AP315S6	992	94,5	0,89	99	529	1590	350	4,0	915	100
315	75,0	AP315M6	991	95,0	0,89	135	722	2240	465	4,8	995	100
355	90,0	AP355SMA6	995	94,9	0,81	178	864	2600	510	7,2	1490	100
355	110,0	AP355SMB6	996	95,3	0,81	217	1055	2950	610	8,5	1640	100
355	135,0	AP355MLA6	996	95,7	0,82	260	1295	3950	765	9,9	1750	100
355	160,0	AP355MLB6	996	95,9	0,83	305	1535	4600	883	12,2	2000	100
355	180,0	AP355MLC6	995	96,0	0,83	341	1727	5200	1000	14,1	2200	100

**3-фазные асинхронные двигатели с короткозамкнутым ротором,
без внешнего вентилятора, для работы от преобразователя частоты, режим работы S1,
380 В, 50 Гц, IP54, IP55, изоляция класса F**

Высота оси вра- щения мм	Мощ- ность кВт	Тип	Частота вращения об/мин	КПД %	Коэф. мощности	Ток при Мном А	Мном Нм	Мдин Нм	Ток при Мдин А	Момент инерции J кгм ²	Масса IM 1001 кг	ПВ %
750 об/мин (8 полюсов)												
160	3,6	AP(K)160S8	740	86,5	0,70	9,0	46,5	139	23	0,0800	125	100
160	5,0	AP(K)160M8	740	88,0	0,71	12,5	64,5	190	30	0,0850	150	100
180	6,5	AP(K)180M8	740	88,0	0,71	16	84	250	40	0,1000	180	100
200	7,5	AP(K)200M8	736	89,5	0,71	17,9	97	290	44	0,280	210	100
200	9,0	AP(K)200L8	735	89,7	0,73	20,9	117	330	51	0,307	235	100
225	13,0	AP(K)225M8	740	90,7	0,76	28,6	168	470	71	0,553	316	100
250	17,0	AP250S8	742	91,7	0,76	37	219	660	100	1,005	435	100
250	22,0	AP250M8	742	92,0	0,76	48	283	850	129	1,19	480	100
280	27,0	AP280S8	742	92,5	0,77	58	348	1050	158	1,55	570	100
280	35,0	AP280M8	742	92,8	0,78	73	450	1350	202	1,94	700	100
315	45,0	AP315S8	744	94,4	0,79	93	578	1730	293	3,2	915	100
315	55,0	AP315M8	744	94,8	0,80	110	706	2000	331	3,5	995	100
355	60,0	AP355SMA8	746	94,7	0,74	130	770	2250	365	7,2	1490	100
355	75,0	AP355SMB8	745	95,1	0,75	160	960	2800	450	8,5	1635	100
355	92,0	AP355MLA8	745	95,5	0,76	193	1180	3500	575	10,8	1890	100
355	115,0	AP355MLB8	745	95,7	0,76	240	1474	4420	720	13,4	2000	100
500 об/мин (12 полюсов)												
160	1,5	AP(K)160M12	489	76,0	0,46	6,5	29	80	11	0,085	155	100
200	1,9	AP(K)200MA12	493	81,0	0,44	8,1	36,8	110	14	0,21	185	100
200	2,8	AP(K)200MB12	493	83,0	0,45	11,5	54,2	160	20	0,28	205	100
200	3,2	AP(K)200M12	493	83,6	0,45	12,9	62	185	22,6	0,31	225	100
200	3,8	AP(K)200LA12	493	83,9	0,45	15,2	73,6	220	27	0,34	260	100
200	4,2	AP(K)200LB12	492	84,2	0,46	16,6	81,5	245	30	0,55	316	100
225	7,0	AP(K)225MA12	493	86,0	0,58	21	136	410	45	0,57	320	100
250	9,0	AP250S12	493	86,9	0,46	35,0	174	595	76,2	1,01	425	100
250	10,0	AP250S12 ¹⁾	491	88,9	0,60	28,9	194	631	89,2	1,01	425	100
250	12,0	AP250M12	493	87,9	0,48	43,3	233	729	95	1,19	480	100
250	13,0	AP250M12 ¹⁾	491	89,4	0,60	36,6	253	809	116	1,19	480	100
280	15,0	AP280S12	493	88,2	0,47	55,3	291	933	124	1,5	570	100
280	16,0	AP280S12 ¹⁾	491	89,8	0,61	44,8	311	1003	147	1,5	570	100
280	18,0	AP280M12	492	89,5	0,50	61,7	349	1088	143	1,9	700	100
280	20,0	AP280M12 ¹⁾	491	90,6	0,61	54,5	389	1255	183	1,9	700	100
315	27	AP315S12	495	92,4	0,57	77,9	521	1457	259	3,8	960	100
315	32	AP315M12	495	92,6	0,56	93,5	618	1800	320	4,5	1050	100
355	38,0	AP355SMA12	491	93,6	0,70	89	739	2290	249	8,0	1200	100
355	47,0	AP355SMB12	491	93,9	0,70	110	913	2800	300	9,9	1345	100
355	57,0	AP355SMC12	491	94,1	0,71	131	1110	3400	363	12,4	1600	100
355	72,0	AP355MLA12	491	94,3	0,71	163	1400	4300	465	15,1	1900	100
355	77,0	AP355MLB12	491	94,4	0,71	175	1500	5000	550	15,8	2000	100

¹⁾ Срок выполнения заказов определяется сроком изготовления оснастки на станину и уточняется по запросу

**3-фазные асинхронные двигатели с короткозамкнутым ротором,
без внешнего вентилятора, для работы от преобразователя частоты, режим работы S1,
380 В, 20 Гц, IP54, IP55, изоляция класса F**

Высота оси вра- щения мм	Мощ- ность кВт	Тип	Частота вращения об/мин	Козф. мощности	Ток при Мном А	Ток при Ммах А	Мном Нм	Ммах Нм	Момент инерции J кгм ²	Масса IM 1001 кг	ПВ %
600 об/мин (4 полюсов)											
132	0,91	AP(K)132SA4	576	0,73	2,3	6,0	15,1	45	0,0214	65	100
132	1,2	AP(K)132SB4	576	0,74	2,9	8,0	19,9	60	0,0260	75	100
132	1,6	AP(K)132M4	575	0,76	3,9	10,3	26,6	80	0,0321	87	100
160	2,2	AP(K)160S4	583	0,80	4,9	14	36	110	0,0760	120	100
160	2,8	AP(K)160M4	583	0,81	6,0	18	45,9	145	0,0940	142	100
180	3,2	AP(K)180S4	583	0,82	6,8	20	52,4	165	0,1050	157	100
180	4,4	AP(K)180M4	583	0,83	9,1	27	72	227	0,1390	190	100
200	6,0	AP(K)200M4	581	0,84	12	37	99	310	0,1940	230	100
200	7,2	AP(K)200L4	580	0,85	14,5	43	119	370	0,2250	260	100
225	8,7	AP(K)225M4	586	0,84	17,5	55	142	450	0,4080	340	100
250	12,8	AP250S4	584	0,84	25,5	72	209	620	0,6190	450	100
250	16	AP250M4	585	0,86	31	88	261	780	0,800	550	100
280	19,5	AP280S4	585	0,86	38	106	318	955	0,810	655	100
315	25	AP315SA4	590	0,81	51	142	405	1215	1,90	955	100
315	30	AP315SB4	590	0,83	59	170	486	1460	2,30	1095	100
315	38	AP315M4	590	0,83	74	210	615	1830	2,80	1150	100
355	52	AP355SMA4	593	0,83	101	269	837	2370	5,60	1505	100
355	60	AP355SMB4	594	0,83	117	325	965	2880	6,20	1620	100
355	66	AP355SMC4	594	0,83	127	345	1061	3060	6,80	1695	100
355	78	AP355MLB4	594	0,84	149	420	1254	3740	7,70	2015	100
400 об/мин (6 полюсов)											
132	0,6	AP(K)132SA6	377	0,69	1,8	4,4	15,2	41	0,0309	59	100
132	0,8	AP(K)132SB6	377	0,70	2,3	5,3	20	53	0,0414	68	100
132	1,0	AP(K)132SC6	376	0,69	2,9	6,5	25,5	68	0,0482	79	100
132	1,4	AP(K)132M6	376	0,69	4,0	9,2	35,4	95	0,0596	92	100
160	1,9	AP(K)160S6	383	0,73	4,8	12,2	47	130	0,070	125	100
160	2,6	AP(K)160M6	386	0,73	6,4	16,5	64	185	0,075	145	100
180	3,0	AP(K)180M6	383	0,74	7,5	19,7	75	215	0,090	160	100
200	3,7	AP(K)200M6	386	0,82	8,0	23	91	270	0,210	210	100
200	4,9	AP(K)200L6	385	0,82	10,5	30	121	360	0,233	245	100
225	6,6	AP(K)225M6	389	0,82	14,0	37	161	450	0,309	308	100
250	8,7	AP250S6	391	0,83	17,7	56	213	640	1,005	440	100
250	11,0	AP250M6	391	0,84	22,0	70	269	800	1,19	480	100
280	15,0	AP280S6	391	0,84	30	95	367	1100	1,56	570	100
280	18,0	AP280M6	391	0,85	35	110	440	1320	2,0	705	100
315	22,0	AP315S6	393	0,88	41	140	535	1600	3,94	915	100
315	30,0	AP315M6	393	0,88	56	190	729	2190	4,7	995	100
355	36,0	AP355SMA6	396	0,78	74	206	868	2600	7,25	1490	100
355	44,0	AP355SMB6	396	0,79	89	247	1060	3170	8,5	1640	100
355	54,0	AP355MLA6	396	0,80	108	310	1303	3950	9,9	1750	100
355	64,0	AP355MLB6	396	0,82	125	360	1543	4600	12,2	2000	100
355	72,0	AP355MLC6	396	0,81	143	400	1736	5200	14,1	2200	100

**3-фазные асинхронные двигатели с короткозамкнутым ротором,
без внешнего вентилятора, для работы от преобразователя частоты, режим работы S1,
380 В, 20 Гц, IP54, IP55, изоляция класса F**

Высота оси вра- щения	Мощ- ность	Тип	Частота вращения	Кэф. мощности	Ток при Мном	Ток при Ммах	Мном	Ммах	Момент инерции J	Масса IM 1001	ПВ
мм	кВт		об/мин		А	А	Нм	Нм	кгм ²	кг	%
300 об/мин (8 полюсов)											
160	1,4	AP(K)160S8	290	0,66	4,2	8,5	46,0	116	0,0800	125	100
160	2,0	AP(K)160M8	290	0,66	5,8	12,5	66,0	165	0,0850	150	100
180	2,5	AP(K)180M8	290	0,67	7,2	16	82,0	220	0,214	180	100
200	2,9	AP(K)200M8	288	0,70	7,4	17	96	260	0,280	210	100
200	3,5	AP(K)200L8	287	0,70	9,0	20	116	300	0,307	235	100
225	5,1	AP(K)225M8	292	0,73	12,4	28,8	167	450	0,553	316	100
250	6,6	AP250S8	293	0,74	15,5	43	215	650	1,005	435	100
250	8,7	AP250M8	293	0,74	20	53	284	820	1,19	480	100
280	11,0	AP280S8	293	0,76	24,5	64	359	1000	1,56	570	100
280	14,0	AP280M8	293	0,76	31	79	456	1270	1,94	700	100
315	18,5	AP315S8	295	0,75	41	122	599	1800	3,2	915	100
315	22,0	AP315M8	294	0,78	46	140	715	2050	3,5	995	100
355	24,0	AP355SMA8	296	0,72	54	148	774	2250	7,2	1490	100
355	30,0	AP355SMB8	296	0,72	68	182	967	2800	8,9	1635	100
355	37,0	AP355MLA8	296	0,74	80	230	1195	3500	10,8	1890	100
355	46,0	AP355MLB8	296	0,73	102	290	1484	4450	12,2	2000	100
200 об/мин (12 полюсов)											
160	0,58	AP(K)160M12	191	0,47	3,1	4,7	29,0	77	0,085	155	100
200	1,25	AP(K)200M12	193	0,48	5,3	9	62,0	165	0,31	225	100
200	0,72	AP(K)200MA12	193	0,46	3,4	5,5	35,6	95	0,21	185	100
200	1,1	AP(K)200MB12	193	0,46	4,9	8	54,4	145	0,28	205	100
200	1,49	AP(K)200LA12	193	0,47	6,3	11	73,7	196	0,34	250	100
200	1,65	AP(K)200LB12	193	0,46	7,2	12	82	220	0,55	316	100
225	2,7	AP(K)225MA12	193	0,56	9,5	18	133	357	0,57	320	100
250	3,5	AP250S12	195	0,44	16,0	31,7	172	584	1,01	425	100
250	4,0	AP250S12 ¹⁾	194	0,54	14,1	39,7	197	661	1,01	425	100
250	4,5	AP250M12	195	0,46	18,9	38,6	221	699	1,19	480	100
250	5,0	AP250M12 ¹⁾	194	0,55	17,0	48,7	247	790	1,19	480	100
280	5,6	AP280S12	195	0,45	30,0	50,3	275	897	1,5	570	100
280	6,5	AP280S12 ¹⁾	193	0,56	21,4	64,3	321	1034	1,5	570	100
280	7,5	AP280M12	194	0,47	29,3	63,5	369	1150	1,9	700	100
280	8,0	AP280M12 ¹⁾	193	0,57	25,2	78,2	395	1263	1,9	700	100
315	11,5	AP315S12	196	0,49	40,2	126	560	1705	3,8	960	100
315	32	AP315M12	196	0,52	42,1	138	634	1877	4,5	1050	100
355	14,9	AP355SMA12	192	0,68	37	102	742	2290	8,0	1200	100
355	18,4	AP355SMB12	192	0,68	46	123	915	2800	9,9	1345	100
355	22,5	AP355SMC12	192	0,69	55	149	1120	3400	12,4	1600	100
355	28,5	AP355MLA12	192	0,69	69	186	1420	4300	15,1	1900	100
355	30,1	AP355MLB12	192	0,69	73	228	1500	5000	15,8	2000	100

¹⁾ Срок выполнения заказов определяется сроком изготовления оснастки на станину и уточняется по запросу

**3-фазные асинхронные двигатели с короткозамкнутым ротором.
без внешнего вентилятора, для работы от преобразователя частоты, режим работы S1,
380 В, 10 Гц, IP54, IP55, изоляция класса F**

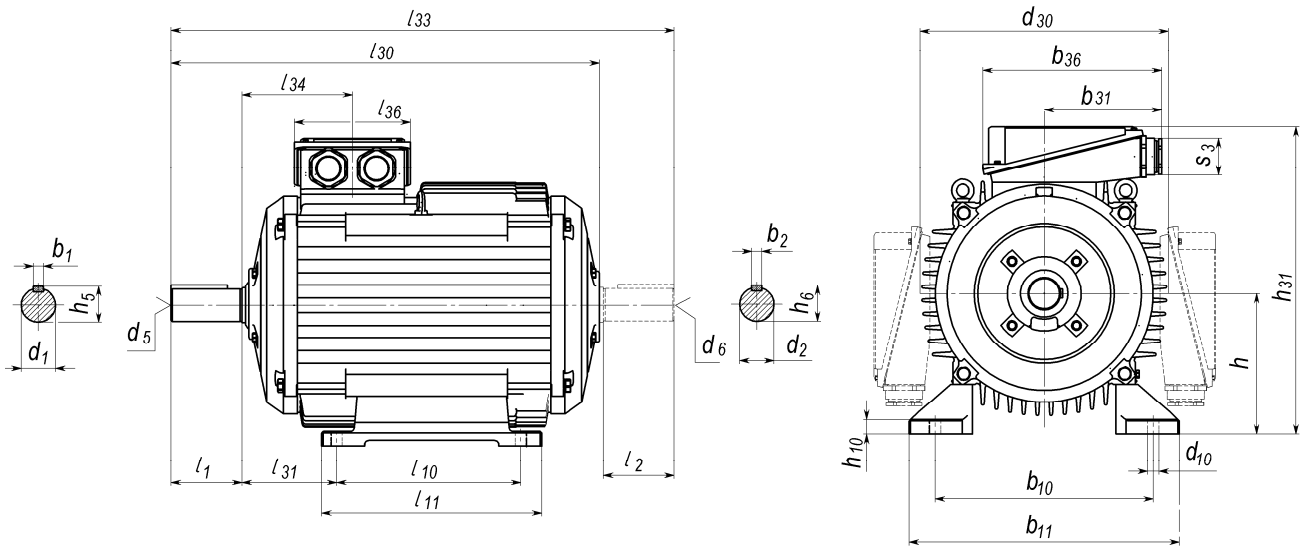
Высота оси вращения	Мощность	Тип	Частота вращения	Козф. мощности	Ток при Мном	Ток при Ммах	Мном	Ммах	Момент инерции J	Масса IM 1001	ПВ
мм	кВт		об/мин		А	А	Нм	Нм	кгм ²	кг	%
200 об/мин (6 полюсов)											
132	0,28	AP(K)132SA6	182	0,63	1,45	1,9	14,7	29	0,0309	59	100
132	0,37	AP(K)132SB6	182	0,63	1,6	2,5	19,4	41	0,0414	68	100
132	0,48	AP(K)132SC6	182	0,63	2,0	3,3	25,0	56	0,0482	79	100
132	0,69	AP(K)132M6	182	0,63	2,9	5,0	36,2	87	0,0596	92	100
160	0,9	AP(K)160S6	185	0,68	2,9	5,7	46	105	0,070	125	100
160	1,24	AP(K)160M6	187	0,71	3,7	7,5	63	145	0,075	145	100
180	1,44	AP(K)180M6	185	0,69	4,7	9,1	74	170	0,090	160	100
200	1,8	AP(K)200M6	188	0,73	4,8	11,4	91	240	0,210	210	100
200	2,4	AP(K)200L6	187	0,73	6,4	14,9	122	320	0,233	245	100
225	3,2	AP(K)225M6	190	0,75	7,7	19,5	160	430	0,309	308	100
250	4,3	AP250S6	192	0,79	9,7	31	214	620	1,005	440	100
250	5,3	AP250M6	192	0,80	11,8	37	264	770	1,19	480	100
280	7,0	AP280S6	192	0,81	15,2	46	348	1000	1,56	570	100
280	9,0	AP280M6	192	0,81	19,5	59	445	1300	2,0	705	100
315	11,0	AP315S6	194	0,86	22	75	542	1620	3,94	915	100
315	14,6	AP315M6	193	0,87	29	106	722	2170	4,7	995	100
355	17,8	AP355SMA6	196	0,77	38	108	867	2600	7,25	1490	100
355	21,7	AP355SMB6	196	0,78	45	130	1057	3170	8,5	1640	100
355	27,0	AP355MLA6	196	0,79	57	160	1315	3950	9,9	1750	100
355	32,0	AP355MLB6	196	0,79	66	185	1560	4600	12,2	2000	100
355	36,0	AP355MLC6	196	0,79	74	210	1754	5200	14,1	2200	100
150 об/мин (8 полюсов)											
160	0,68	AP(K)160S8	142	0,63	2,8	4,6	46,1	100	0,080	125	100
160	0,95	AP(K)160M8	142	0,63	3,5	6,3	63	158	0,085	150	100
180	1,2	AP(K)180M8	142	0,64	4,5	8,4	81	190	0,214	180	100
200	1,4	AP(K)200M8	138	0,66	4,3	8,4	96	230	0,280	210	100
200	1,7	AP(K)200L8	138	0,66	5,4	9,8	116	260	0,307	235	100
225	2,5	AP(K)225M8	143	0,67	7,3	15,5	167	430	0,553	316	100
250	3,3	AP250S8	144	0,69	8,8	21	219	590	1,005	435	100
250	4,3	AP250M8	144	0,70	11,3	27	285	770	1,19	480	100
280	5,4	AP280S8	144	0,70	14	33	358	960	1,56	570	100
280	6,8	AP280M8	144	0,71	17	40	451	1210	1,94	700	100
315	9,0	AP315S8	145	0,70	22	63	593	1780	3,2	915	100
315	11,0	AP315M8	145	0,74	26	74	725	2100	3,5	995	100
355	11,8	AP355SMA8	146	0,70	28	78	770	2250	7,2	1490	100
355	15,0	AP355SMB8	147	0,70	36	95	977	2800	8,9	1635	100
355	18,0	AP355MLA8	146	0,72	42	120	1175	3500	10,8	1890	100
355	23,0	AP355MLB8	146	0,72	53	151	1500	4450	12,2	2000	100

**3-фазные асинхронные двигатели с короткозамкнутым ротором.
без внешнего вентилятора, для работы от преобразователя частоты, режим работы S1,
380 В, 10 Гц, IP54, IP55, изоляция класса F**

Высота оси вра- щения	Мощ- ность	Тип	Частота вращения	Кэф. мощности	Ток при Мном	Ток при Ммах	Мном	Ммах	Момент инерции J	Масса IM 1001	ПВ
мм	кВт		об/мин		А	А	Нм	Нм	кгм ²	кг	%
100 об/мин (12 полюсов)											
160	0,27	AP(K)160M12	92	0,53	2,0	2,5	28	62	0,085	155	100
200	0,6	AP(K)200M12	92	0,51	3,0	5,0	62	153	0,31	225	100
200	0,35	AP(K)200MA12	93	0,50	2,0	3,0	35,6	87	0,21	185	100
200	0,52	AP(K)200MB12	92	0,51	2,6	4,0	53	130	0,28	205	100
200	0,72	AP(K)200LA12	92	0,51	3,5	6,0	74	183	0,34	250	100
200	0,79	AP(K)200LB12	92	0,52	3,7	6,5	81	200	0,55	316	100
225	1,32	AP(K)225MA12	94	0,58	5,6	9,5	134	325	0,57	320	100
250	1,5	AP250S12	96	0,46	8,1	13,7	149	472	1,01	425	100
250	1,6	AP250S12 ¹⁾	96	0,49	7,6	15,5	160	521	1,01	425	100
250	2,0	AP250M12	96	0,45	10,7	18,5	199	627	1,19	480	100
250	2,2	AP250M12 ¹⁾	95	0,49	10,1	23,1	220	706	1,19	480	100
280	2,6	AP280S12	96	0,43	14,5	25,5	259	854	1,5	570	100
280	3,0	AP280S12 ¹⁾	95	0,49	13,7	32,4	301	981	1,5	570	100
280	3,5	AP280M12	96	0,45	17,1	32,3	350	1099	1,9	700	100
280	4,0	AP280M12 ¹⁾	95	0,52	16,3	41,7	403	1275	1,9	700	100
315	5,0	AP315S12	97	0,42	22,7	62	492	1608	3,8	960	100
315	32	AP315M12	97	0,47	23,8	71	592	1835	4,5	1050	100
355	7,2	AP355SMA12	92	0,66	20	55	743	2290	8,0	1200	100
355	8,8	AP355SMB12	92	0,67	23,5	66	910	2800	9,9	1345	100
35	10,7	AP355SMC12	92	0,67	28,5	79	1107	3400	12,4	1600	100
355	13,6	AP355MLA12	92	0,67	36	98	1405	4300	15,1	1900	100
355	14,5	AP355MLB12	92	0,67	39	120	1500	5000	15,8	2000	100

¹⁾ Срок выполнения заказов определяется сроком изготовления оснастки на станину и уточняется по запросу

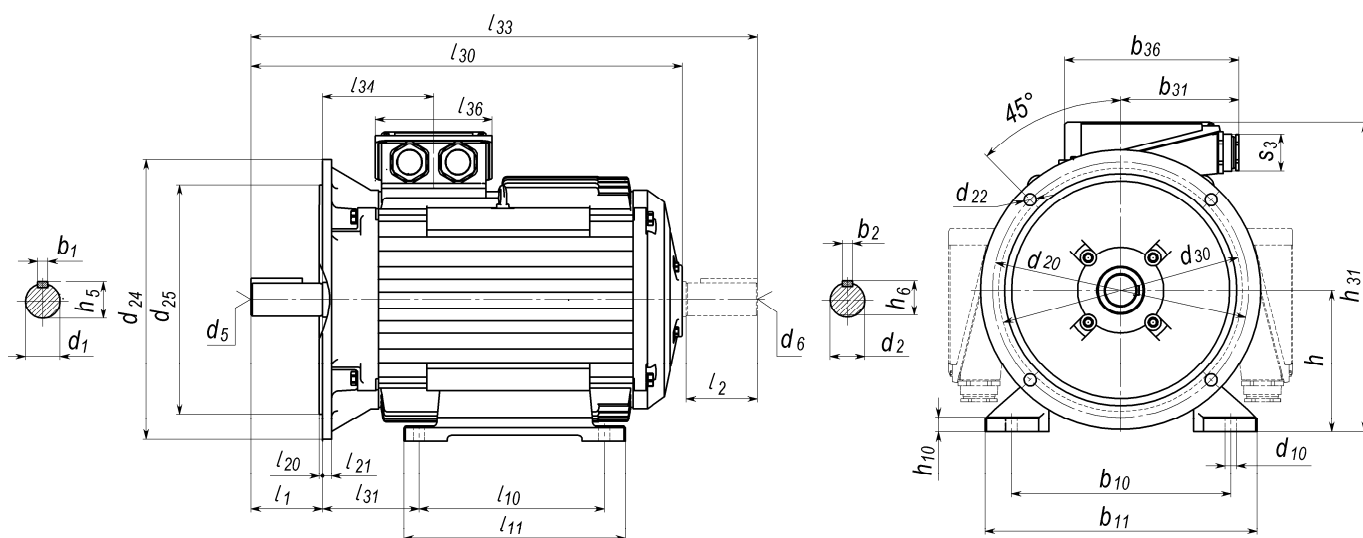
Габаритный чертеж двигателей типа AP IM 1001, IM 1002, IC410



В миллиметрах

Тип	l ₃₀	l ₃₃	h ₃₁	d ₃₀	l ₁	l ₂	l ₁₀	l ₁₁	l ₃₁	l ₃₄	l ₃₆	d ₁	d ₂	d ₅	d ₆	d ₁₀	b ₁	b ₂	b ₁₀	b ₁₁	b ₃₁	b ₃₆	h	h ₅	h ₆	h ₁₀	S ₃
AP132SA4,6	426	526	330	255	80	80	140	196	89	91	113	38	38	M12	M12	12	10	10	216	260	83	113	132	41	41	18	2xM32
AP132SB4,6	456	556	330	255	80	80	140	226	89	91	113	38	38	M12	M12	12	10	10	216	260	83	113	132	41	41	18	2xM32
AP132SC4,6	456	556	330	255	80	80	140	226	89	91	113	38	38	M12	M12	12	10	10	216	260	83	113	132	41	41	18	2xM32
AP132M4,6	496	596	330	255	80	80	178	266	89	91	113	38	38	M12	M12	12	10	10	216	260	83	113	132	41	41	18	2xM32
AP160S4,6,8	525	655	405	350	110	110	178	218	108	135	155	48	42	M16	M16	15	14	12	254	300	160	220	160	51,5	45	20	2xM40
AP160M4,6,8,12	565	695	405	350	110	110	210	250	108	135	155	48	42	M16	M16	15	14	12	254	300	160	220	160	51,5	45	20	2xM40
AP180S4	565	695	425	350	110	110	203	249	121	135	155	55	42	M20	M16	15	16	12	279	330	160	220	180	59	45	23	2xM40
AP180M4,8	625	755	425	350	110	110	241	287	121	135	155	55	42	M20	M16	15	16	12	279	330	160	220	180	59	45	23	2xM40
AP180M6	565	695	425	350	110	110	241	287	121	135	155	55	42	M20	M16	15	16	12	279	330	160	220	180	59	45	23	2xM40
AP200M4,6,8	673	803	475	380	140	110	267	337	133	148	175	60	55	M20	M20	19	18	16	318	390	205	285	200	64	59	28	2xM50
AP200M12	643	773	475	380	110	110	267	337	133	148	175	55	55	M20	M20	19	16	16	318	390	205	285	200	59	59	28	2xM50
AP200MA12,MB12	643	773	475	380	110	110	267	337	133	148	175	55	55	M20	M20	19	16	16	318	390	205	285	200	59	59	28	2xM50
AP200L4,6,8	758	888	475	380	140	110	305	375	133	148	175	60	55	M20	M20	19	18	16	318	390	205	285	200	64	59	28	2xM50
AP200LA12	728	858	475	380	110	110	305	375	133	148	175	55	55	M20	M20	19	16	16	318	390	205	285	200	59	59	28	2xM50
AP200LB12	728	858	475	380	110	110	305	375	133	148	175	55	55	M20	M20	19	16	16	318	390	205	285	200	59	59	28	2xM50
AP225M4,6,8,A12	780	940	515	420	140	140	311	380	149	174	175	65	60	M20	M20	19	18	18	356	438	205	285	225	69	64	32	2xM50
AP250S4,6,8,12	835	995	615	495	140	140	311	380	168	218	230	75	65	M20	M20	24	20	18	406	485	225	315	250	79,5	69	32	2xM63
AP250M4	895	1055	615	495	140	140	349	420	168	218	230	75	65	M20	M20	24	20	18	406	485	225	315	250	79,5	69	32	2xM63
AP250M6,8,12	835	995	615	495	140	140	349	420	168	218	230	75	65	M20	M20	24	20	18	406	485	225	315	250	79,5	69	32	2xM63
AP280S4	990	1150	645	495	170	140	368	440	190	218	230	80	75	M20	M20	24	22	20	457	535	225	315	280	85	79,5	32	2xM63
AP280S6,8,12	930	1090	645	495	170	140	368	440	190	218	230	80	75	M20	M20	24	22	20	457	535	225	315	280	85	79,5	32	2xM63
AP280M6,8,12	1050	1210	645	495	170	140	419	495	190	218	230	80	75	M20	M20	24	22	20	457	535	225	315	280	85	79,5	32	2xM63
AP315S4,6,8,12	1110	1270	770	605	170	140	406	524	216	235	290	90	75	M24	M20	28	25	20	508	625	260	370	315	95	79,5	46	2xM63
AP315M4	1180	1340	770	605	170	140	457	575	216	235	290	90	75	M24	M20	28	25	20	508	625	260	370	315	95	79,5	46	2xM63
AP315M6,8,12	1110	1270	770	605	170	140	457	575	216	235	290	90	75	M24	M20	28	25	20	508	625	260	370	315	95	79,5	46	2xM63
AP355SM4,6,8,12	1305	1495	925	730	210	170	500/560	660	254	270	360	100	90	M24	M24	28	28	25	610	715	300	450	355	106	95	55	2xM63
AP355ML4,6,8,12	1450	1640	925	730	210	170	560/630	730	254	270	360	100	90	M24	M24	28	28	25	610	715	300	450	355	106	95	55	2xM63

Габаритный чертеж двигателей типа AP IM 2001, IM 2002, IC410

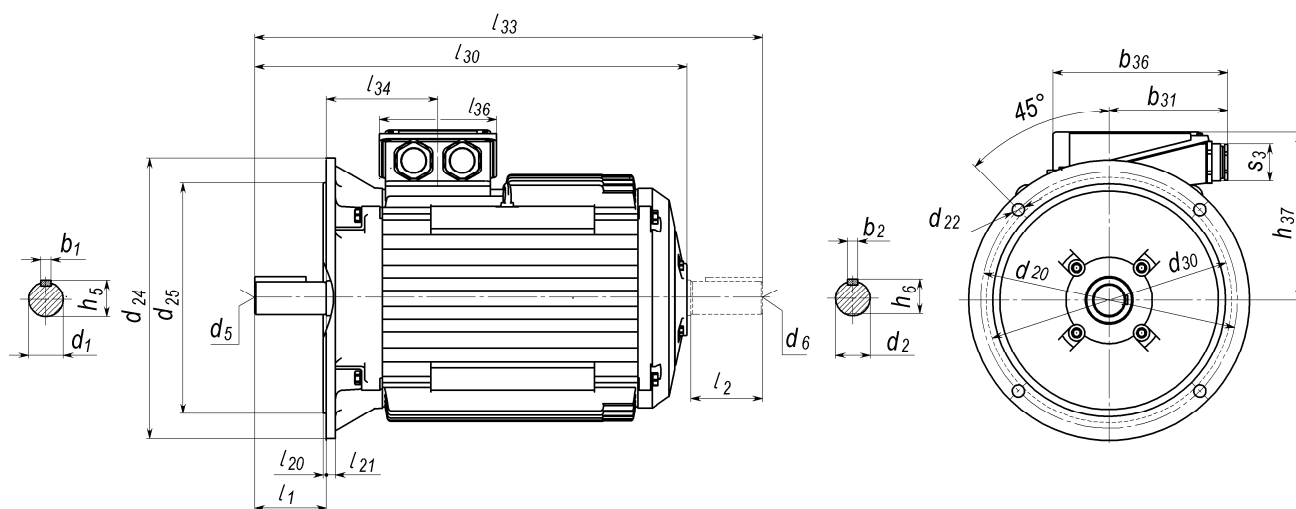


В миллиметрах

Тип	l ₃₀	l ₃₃	h ₃₁	d ₂₄	l ₁	l ₂	l ₁₀	l ₁₁	l ₂₀	l ₂₁	l ₃₁	l ₃₄	l ₃₆	d ₁	d ₂	d ₅	d ₆	d ₁₀	d ₂₀	d ₂₂	d ₂₅	d ₃₀	b ₁	b ₂	b ₁₀	b ₁₁	b ₃₁	b ₃₆	h	h ₅	h ₆	h ₁₀	S ₃
AP132SA4,6	426	526	330	350	80	80	140	196	5	18	89	91	113	38	38	M12M12	12	300	19	250	255	10	10	216	260	83	113	132	41	41	18	2xM32	
AP132SB4,6	456	556	330	350	80	80	140	226	5	18	89	91	113	38	38	M12M12	12	300	19	250	255	10	10	216	260	83	113	132	41	41	18	2xM32	
AP132SC4,6	456	556	330	350	80	80	140	226	5	18	89	91	113	38	38	M12M12	12	300	19	250	255	10	10	216	260	83	113	132	41	41	18	2xM32	
AP132M4,6	496	596	330	350	80	80	178	266	5	18	89	91	113	38	38	M12M12	12	300	19	250	255	10	10	216	260	83	113	132	41	41	18	2xM32	
AP160S4,6,8	525	655	405	350	110	110	178	218	5	15	108	135	155	48	42	M16M16	15	300	19	250	350	14	12	254	300	160	220	160	51,5	45	20	2xM40	
AP160M4,6,8,12	565	695	405	350	110	110	210	250	5	15	108	135	155	48	42	M16M16	15	300	19	250	350	14	12	254	300	160	220	160	51,5	45	20	2xM40	
AP180S4	565	695	425	400	110	110	203	249	5	15	121	135	155	55	42	M20M16	15	350	19	300	350	16	12	279	330	160	220	180	59	45	23	2xM40	
AP180M4,8	625	755	425	400	110	110	241	287	5	15	121	135	155	55	42	M20M16	15	350	19	300	350	16	12	279	330	160	220	180	59	45	23	2xM40	
AP180M6	565	695	425	400	110	110	241	287	5	15	121	135	155	55	42	M20M16	15	350	19	300	350	16	12	279	330	160	220	180	59	45	23	2xM40	
AP200M4,6,8	673	803	475	450	140	110	267	337	5	16	133	148	175	60	55	M20M20	19	400	19	350	380	18	16	318	390	205	285	200	64	59	28	2xM50	
AP200M12	643	773	475	450	110	110	267	337	5	16	133	148	175	55	55	M20M20	19	400	19	350	380	16	16	318	390	205	285	200	59	59	28	2xM50	
AP200MA12,MB12	643	773	475	450	110	110	267	337	5	16	133	148	175	55	55	M20M20	19	400	19	350	380	16	16	318	390	205	285	200	59	59	28	2xM50	
AP200L4,6,8	758	888	475	450	140	110	305	375	5	16	133	148	175	60	55	M20M20	19	400	19	350	380	18	16	318	390	205	285	200	64	59	28	2xM50	
AP200LA12	728	858	475	450	110	110	305	375	5	16	133	148	175	55	55	M20M20	19	400	19	350	380	16	16	318	390	205	285	200	59	59	28	2xM50	
AP200LB12	728	858	475	450	110	110	305	375	5	16	133	148	175	55	55	M20M20	19	400	19	350	380	16	16	318	390	205	285	200	59	59	28	2xM50	
AP225M4,6,8,A12	780	940	515	550	140	140	311	380	5	18	149	174	175	65	60	M20M20	19	500	19	450	420	18	18	356	438	205	285	225	69	64	32	2xM50	
AP250S4,6,8,12	835	995	615	550	140	140	311	380	5	18	168	218	230	75	65	M20M20	24	500	19	450	495	20	18	406	485	225	315	250	79,5	69	32	2xM63	
AP250M4	895	1055	615	550	140	140	349	420	5	18	168	218	230	75	65	M20M20	24	500	19	450	495	20	18	406	485	225	315	250	79,5	69	32	2xM63	
AP250M6,8,12	835	995	615	550	140	140	349	420	5	18	168	218	230	75	65	M20M20	24	500	19	450	495	20	18	406	485	225	315	250	79,5	69	32	2xM63	
AP280S4	990	1150	645	660	170	140	368	440	6	22	190	218	230	80	75	M20M20	24	600	24	550	495	22	20	457	535	225	315	280	85	79,5	32	2xM63	
AP280S6,8,12	930	1090	645	660	170	140	368	440	6	22	190	218	230	80	75	M20M20	24	600	24	550	495	22	20	457	535	225	315	280	85	79,5	32	2xM63	
AP280M6,8,12	1050	1210	645	660	170	140	419	495	6	22	190	218	230	80	75	M20M20	24	600	24	550	495	22	20	457	535	225	315	280	85	79,5	32	2xM63	
AP315S4,6,8,12	1110	1270	770	660	170	140	406	524	6	22	216	235	290	90	75	M24M20	28	600	24	550	605	25	20	508	625	260	370	315	95	79,5	46	2xM63	
AP315M4	1180	1340	770	660	170	140	457	575	6	22	216	235	290	90	75	M24M20	28	600	24	550	605	25	20	508	625	260	370	315	95	79,5	46	2xM63	
AP315M6,8,12	1110	1270	770	660	170	140	457	575	6	22	216	235	290	90	75	M24M20	28	600	24	550	605	25	20	508	625	260	370	315	95	79,5	46	2xM63	
AP355SM4,6,8,12	1305	1495	925	800	210	170	500/560	660	6	25	254	270	360	100	90	M24M24	28	740	24	680	730	28	25	610	715	300	450	355	106	95	55	2xM63	
AP355ML4,6,8,12	1450	1640	925	800	210	170	560/630	730	6	25	254	270	360	100	90	M24M24	28	740	24	680	730	28	25	610	715	300	450	355	106	95	55	2xM63	

Примечание – В двигателях с высотой оси вращения 200-355 мм количество отверстий d₂₂ – 8.

Габаритный чертеж двигателей типа AP IM 3001, IM 3002, IC410

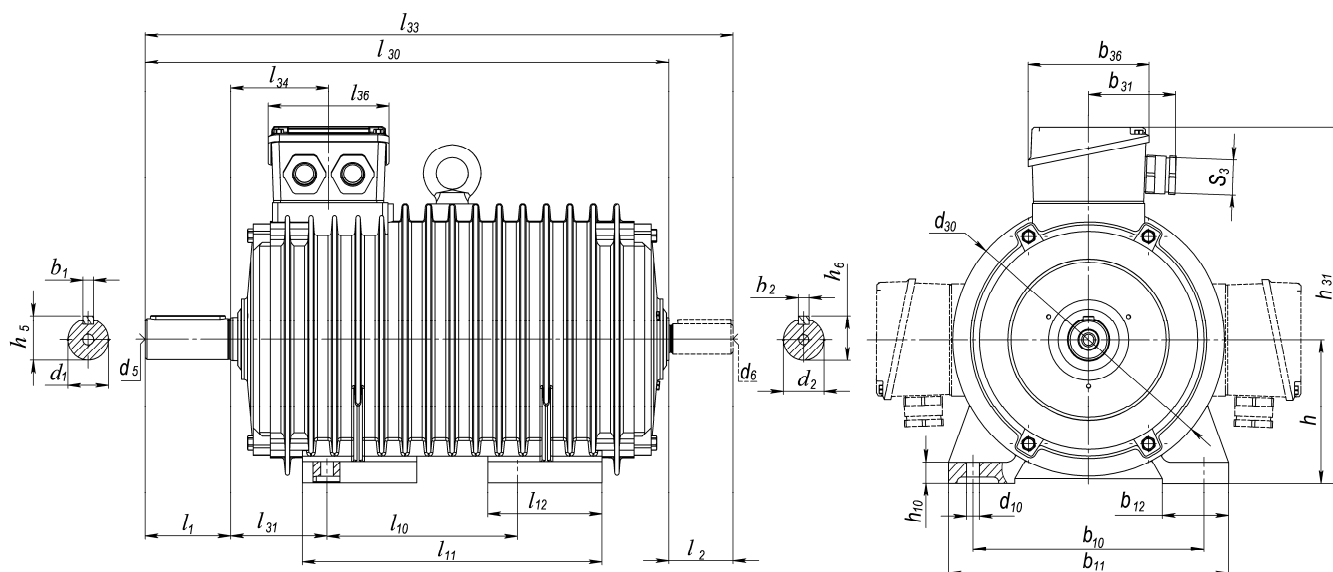


В миллиметрах

Тип	l_{30}	l_{33}	h_{37}	d_{24}	l_1	l_2	l_{20}	l_{21}	l_{34}	l_{36}	d_1	d_2	d_5	d_6	d_{20}	d_{22}	d_{25}	d_{30}	b_1	b_2	b_{31}	b_{36}	h_5	h_6	S_3
AP132SA4,6	426	526	198	350	80	80	5	18	91	113	38	38	M12	M12	300	19	250	255	10	10	83	113	41	41	2xM32
AP132SB4,6	456	556	198	350	80	80	5	18	91	113	38	38	M12	M12	300	19	250	255	10	10	83	113	41	41	2xM32
AP132SC4,6	456	556	198	350	80	80	5	18	91	113	38	38	M12	M12	300	19	250	255	10	10	83	113	41	41	2xM32
AP132M4,6	496	596	198	350	80	80	5	18	91	113	38	38	M12	M12	300	19	250	255	10	10	83	113	41	41	2xM32
AP160S4,6,8	525	655	245	350	110	110	5	15	135	155	48	42	M16	M16	300	19	250	350	14	12	160	220	51,5	45	2xM40
AP160M4,6,8,12	565	695	245	350	110	110	5	15	135	155	48	42	M16	M16	300	19	250	350	14	12	160	220	51,5	45	2xM40
AP180S4	565	695	245	400	110	110	5	15	135	155	55	42	M20	M16	350	19	300	350	16	12	160	220	59	45	2xM40
AP180M4,8	625	755	245	400	110	110	5	15	135	155	55	42	M20	M16	350	19	300	350	16	12	160	220	59	45	2xM40
AP180M6	565	695	245	400	110	110	5	15	135	155	55	42	M20	M16	350	19	300	350	16	12	160	220	59	45	2xM40
AP200M4,6,8	673	803	275	450	140	110	5	16	148	175	60	55	M20	M20	400	19	350	380	18	16	205	285	64	59	2xM50
AP200M12	643	773	275	450	110	110	5	16	148	175	55	55	M20	M20	400	19	350	380	16	16	205	285	59	59	2xM50
AP200MA12_MB12	643	773	275	450	110	110	5	16	148	175	55	55	M20	M20	400	19	350	380	16	16	205	285	59	59	2xM50
AP200L4,6,8	758	888	275	450	140	110	5	16	148	175	60	55	M20	M20	400	19	350	380	18	16	205	285	64	59	2xM50
AP200LA12	728	858	275	450	110	110	5	16	148	175	55	55	M20	M20	400	19	350	380	16	16	205	285	59	59	2xM50
AP200LB12	728	858	275	450	110	110	5	16	148	175	55	55	M20	M20	400	19	350	380	16	16	205	285	59	59	2xM50
AP225M4,6,8,A12	780	940	290	550	140	140	5	18	174	175	65	60	M20	M20	500	19	450	420	18	18	205	285	69	64	2xM50
AP250S4,6,8,12	835	995	345	550	140	140	5	18	218	230	75	65	M20	M20	500	19	450	495	20	18	225	315	79,5	69	2xM63
AP250M4	895	1055	345	550	140	140	5	18	218	230	75	65	M20	M20	500	19	450	495	20	18	225	315	79,5	69	2xM63
AP250M6,8,12	835	995	345	550	140	140	5	18	218	230	75	65	M20	M20	500	19	450	495	20	18	225	315	79,5	69	2xM63
AP280S4	990	1150	345	660	170	140	6	22	218	230	80	75	M20	M20	600	24	550	495	22	20	225	315	85	79,5	2xM63
AP280S6,8,12	930	1090	345	660	170	140	6	22	218	230	80	75	M20	M20	600	24	550	495	22	20	225	315	85	79,5	2xM63
AP280M6,8,12	1050	1210	345	660	170	140	6	22	218	230	80	75	M20	M20	600	24	550	495	22	20	225	315	85	79,5	2xM63
AP315S4,6,8,12	1110	1270	455	660	170	140	6	22	235	290	90	75	M24	M20	600	24	550	605	25	20	260	370	95	79,5	2xM63
AP315M4	1180	1340	455	660	170	140	6	22	235	290	90	75	M24	M20	600	24	550	605	25	20	260	370	95	79,5	2xM63
AP315M6,8,12	1110	1270	455	660	170	140	6	22	235	290	90	75	M24	M20	600	24	550	605	25	20	260	370	95	79,5	2xM63
AP355SM4,6,8,12	1305	1495	570	800	210	170	6	25	270	360	100	90	M24	M24	740	24	680	730	28	25	300	450	106	95	2xM63
AP355ML4,6,8,12	1450	1640	570	800	210	170	6	25	270	360	100	90	M24	M24	740	24	680	730	28	25	300	450	106	95	2xM63

Примечание – В двигателях с высотой оси вращения 200-355 мм количество отверстий d_{22} – 8.

Габаритный чертеж двигателей типа 2AP IM 1001, IM 1002, IC410

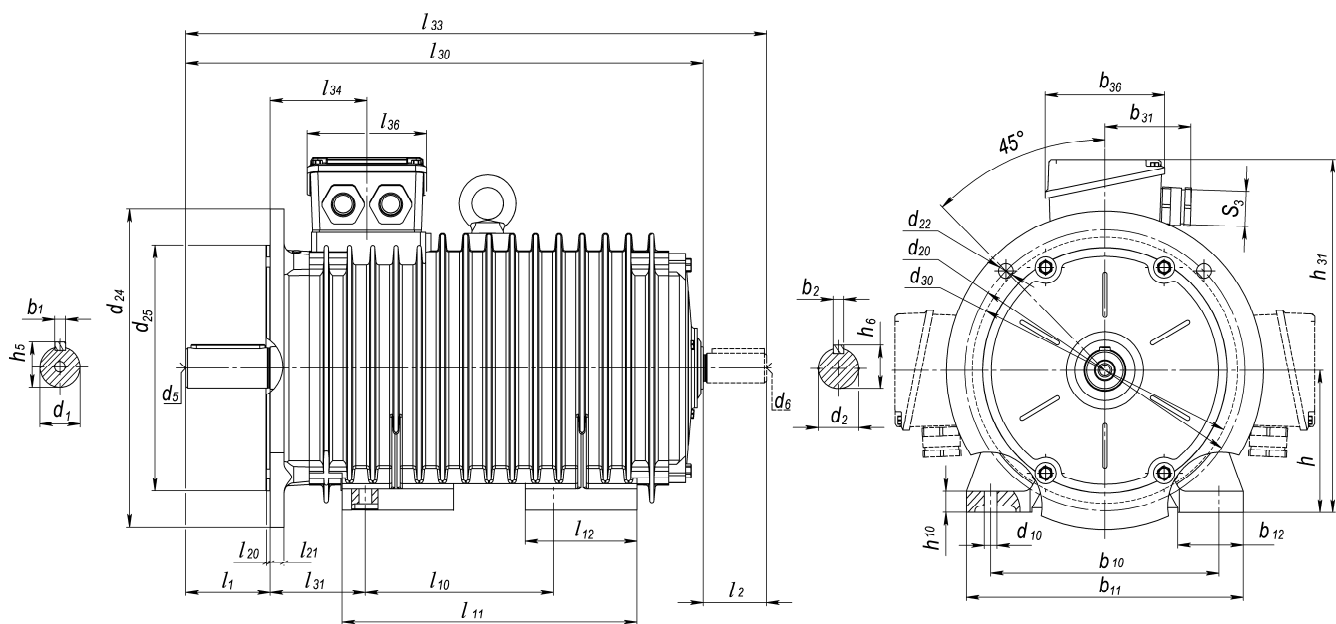


В миллиметрах

Тип	l ₃₀	l ₃₃	h ₃₁	d ₃₀	l ₁	l ₂	l ₁₀	l ₁₁	l ₁₂	l ₃₁	l ₃₄	l ₃₆	d ₁	d ₂	d ₅	d ₆	d ₁₀	b ₁	b ₂	b ₁₀	b ₁₁	b ₁₂	b ₃₁	b ₃₆	h	h ₅	h ₆	h ₁₀	S ₃
2AP132SA4,6	496	596	330	255	80	80	140	308	-	89	91	113	38	38	M12	M12	12	10	10	216	262	62	83	113	132	41	41	18	2xM32
2AP132SB4,6	496	596	330	255	80	80	140	308	-	89	91	113	38	38	M12	M12	12	10	10	216	262	62	83	113	132	41	41	18	2xM32
2AP132SC4,6	496	596	330	255	80	80	140	308	-	89	91	113	38	38	M12	M12	12	10	10	216	262	62	83	113	132	41	41	18	2xM32
2AP132M4,6	496	596	330	255	80	80	178	308	-	89	91	113	38	38	M12	M12	12	10	10	216	262	62	83	113	132	41	41	18	2xM32
2AP160S4,6,8	625	755	405	335	110	110	178	325	-	108	135	113	48	42	M16	M16	15	14	12	254	305	70	83	113	160	51,5	45	20	2xM32
2AP160M4,6,8,12	625	755	405	335	110	110	210	325	-	108	135	113	48	42	M16	M16	15	14	12	254	305	70	83	113	160	51,5	45	20	2xM32
2AP180S4	625	755	425	350	110	110	203	249	-	121	135	113	55	42	M20	M16	15	16	12	279	335	75	83	113	180	59	45	23	2xM32
2AP180M4,8	625	755	425	335	110	110	241	385	-	121	135	113	55	42	M20	M16	15	16	12	279	335	75	83	113	180	59	45	20	2xM32
2AP180M6	625	755	425	335	110	110	241	385	-	121	135	113	55	42	M20	M16	15	16	12	279	335	75	83	113	180	59	45	20	2xM32
2AP200M4,6,8	758	888	475	375	140	110	267	460	185	133	148	185	60	55	M20	M20	19	18	16	318	395	80	125	185	200	64	59	30	2xM40
2AP200M12	728	858	475	375	110	110	267	460	185	133	148	185	55	55	M20	M20	19	16	16	318	395	80	125	185	200	59	59	30	2xM40
2AP200MA12,MB12	728	858	475	375	110	110	267	460	185	133	148	185	55	55	M20	M20	19	16	16	318	395	80	125	185	200	59	59	30	2xM40
2AP200L4,6,8	758	888	475	375	140	110	305	460	185	133	148	185	60	55	M20	M20	19	18	16	318	395	80	125	185	200	64	59	30	2xM40
2AP200LA12	728	858	475	375	110	110	305	460	185	133	148	185	55	55	M20	M20	19	16	16	318	395	80	125	185	200	59	59	30	2xM40
2AP200LB12	728	858	475	375	110	110	305	460	185	133	148	185	55	55	M20	M20	19	16	16	318	395	80	125	185	200	59	59	30	2xM40
2AP225M4,6,8,A12	780	940	515	415	140	140	311	435	135	149	174	185	65	60	M20	M20	19	18	18	356	445	85	125	185	225	69	64	34	2xM40
2AP250S4,6,8,12	1020	1180	595	490	140	140	311	465	200	168	218	230	75	65	M20	M20	24	20	18	406	490	105	225	315	250	79,5	69	35	2xM63
2AP250M4	1020	1180	595	490	140	140	349	465	200	168	218	230	75	65	M20	M20	24	20	18	406	490	105	225	315	250	79,5	69	35	2xM63
2AP250M6,8,12	1020	1180	595	490	140	140	349	465	200	168	218	230	75	65	M20	M20	24	20	18	406	490	105	225	315	250	79,5	69	35	2xM63
2AP280S4	1050	1210	625	490	170	140	368	645	230	190	218	230	80	75	M20	M20	24	22	20	457	545	105	225	315	280	85	79,5	32	2xM63
2AP280S6,8,12	1050	1210	625	490	170	140	368	645	230	190	218	230	80	75	M20	M20	24	22	20	457	545	110	225	315	280	85	79,5	35	2xM63
2AP280M6,8,12	1050	1210	625	490	170	140	419	645	230	190	218	230	80	75	M20	M20	24	22	20	457	545	110	225	315	280	85	79,5	35	2xM63
2AP315S4,6,8,12	1110	1270	770	595	170	140	406	670	255	216	235	290	90	75	M24	M20	28	25	20	508	625	125	260	370	315	95	79,5	45	2xM63
2AP315M4	1180	1340	770	595	170	140	457	670	255	216	235	290	90	75	M24	M20	28	25	20	508	625	125	260	370	315	95	79,5	45	2xM63
2AP315M6,8,12	1110	1270	770	595	170	140	457	670	255	216	235	290	90	75	M24	M20	28	25	20	508	625	125	260	370	315	95	79,5	45	2xM63
2AP355SM4,6,8,12	1450	1640	925	710	210	170	500/560	865	380	254	270	360	100	90	M24	M24	28	28	25	610	730	155	300	450	355	106	95	50	2xM63
2AP355ML4,6,8,12	1450	1640	925	710	210	170	560/630	865	380	254	270	360	100	90	M24	M24	28	28	25	610	730	155	300	450	355	106	95	50	2xM63

1) Срок выполнения заказов определяется сроком изготовления оснастки на стану и уточняется по запросу.

Габаритный чертеж двигателей типа 2AP IM 2001, IM 2002, IC410



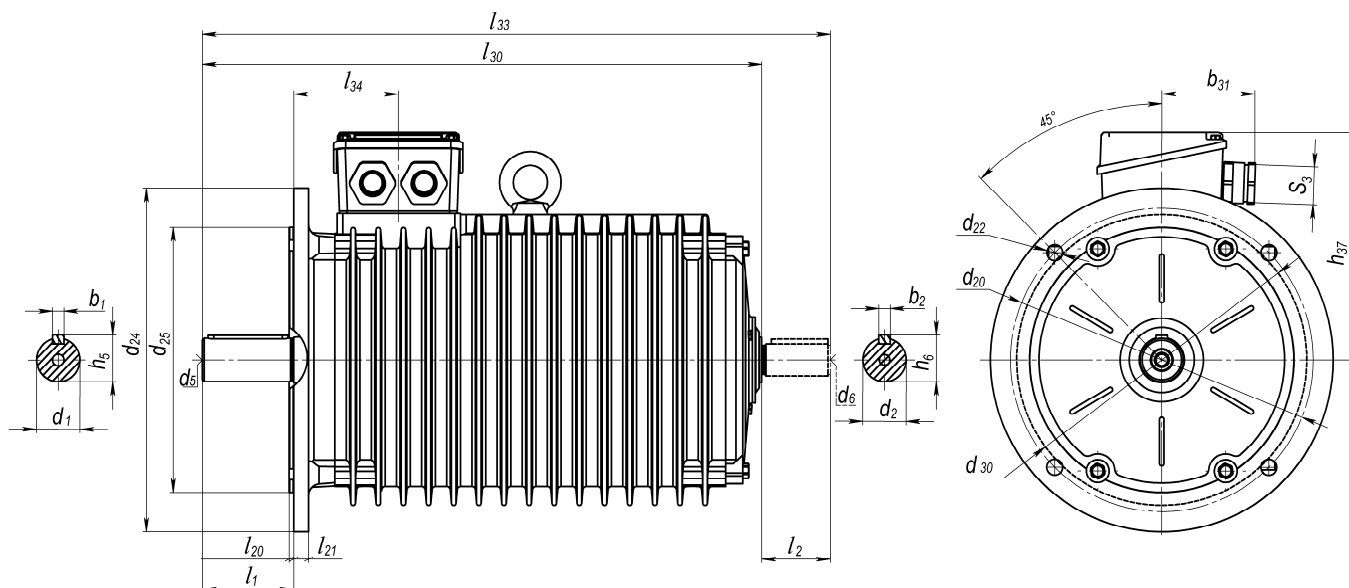
В миллиметрах

Тип	l ₃₀	l ₃₃	h ₃₁	d ₂₄	l ₁	l ₂	l ₁₀	l ₁₁	l ₁₂	l ₂₀	l ₂₁	l ₃₁	l ₃₄	l ₃₆	d ₁	d ₂	d ₅	d ₆	d ₁₀	d ₂₀	d ₂₂	d ₂₅	d ₃₀	b ₁	b ₂	b ₁₀	b ₁₁	b ₁₂	b ₃₁	b ₃₆	h	h ₅	h ₆	h ₁₀	S ₃
2AP132SA4,6	496	596	330	350	80	80	140	308	-	5	18	89	91	113	38	38	M12M12	12	300	19	250	255	10	10	216	262	62	83	113	132	41	41	18	2xM32	
2AP132SB4,6	496	596	330	350	80	80	140	308	-	5	18	89	91	113	38	38	M12M12	12	300	19	250	255	10	10	216	262	62	83	113	132	41	41	18	2xM32	
2AP132SC4,6	496	596	330	350	80	80	140	308	-	5	18	89	91	113	38	38	M12M12	12	300	19	250	255	10	10	216	262	62	83	113	132	41	41	18	2xM32	
2AP132M4,6	496	596	330	350	80	80	178	308	-	5	18	89	91	113	38	38	M12M12	12	300	19	250	255	10	10	216	262	62	83	113	132	41	41	18	2xM32	
2AP160S4,6,8	625	755	405	350	110	110	178	325	-	5	15	108	135	113	48	42	M16M16	15	300	19	250	335	14	12	254	305	70	83	113	160	51,5	45	20	2xM32	
2AP160M4,6,8,12	625	755	405	350	110	110	210	325	-	5	15	108	135	113	48	42	M16M16	15	300	19	250	335	14	12	254	305	70	83	113	160	51,5	45	20	2xM32	
2AP180S4	625	755	425	400	110	110	203	249	-	5	15	121	135	113	55	42	M20M16	15	350	19	300	350	16	12	279	335	75	83	113	180	59	45	23	2xM32	
2AP180M4,8	625	755	425	400	110	110	241	385	-	5	15	121	135	113	55	42	M20M16	15	350	19	300	335	16	12	279	335	75	83	113	180	59	45	20	2xM32	
2AP180M6	625	755	425	400	110	110	241	385	-	5	15	121	135	113	55	42	M20M16	15	350	19	300	335	16	12	279	335	75	83	113	180	59	45	20	2xM32	
2AP200M4,6,8	758	888	475	450	140	110	267	460	185	5	16	133	148	185	60	55	M20M20	19	400	19	350	375	18	16	318	395	80	125	185	200	64	59	30	2xM40	
2AP200M12	728	858	475	450	110	110	267	460	185	5	16	133	148	185	55	55	M20M20	19	400	19	350	375	16	16	318	395	80	125	185	200	59	59	30	2xM40	
2AP200MA12,MB12	728	858	475	450	110	110	267	460	185	5	16	133	148	185	55	55	M20M20	19	400	19	350	375	16	16	318	395	80	125	185	200	59	59	30	2xM40	
2AP200L4,6,8	758	888	475	450	140	110	305	460	185	5	16	133	148	185	60	55	M20M20	19	400	19	350	375	18	16	318	395	80	125	185	200	64	59	30	2xM40	
2AP200LA12	728	858	475	450	110	110	305	460	185	5	16	133	148	185	55	55	M20M20	19	400	19	350	375	16	16	318	395	80	125	185	200	59	59	30	2xM40	
2AP200LB12	728	858	475	450	110	110	305	460	185	5	16	133	148	185	55	55	M20M20	19	400	19	350	375	16	16	318	395	80	125	185	200	59	59	30	2xM40	
2AP225M4,6,8,A12	780	940	515	550	140	140	311	435	135	5	18	149	174	185	65	60	M20M20	19	500	19	450	415	18	18	356	445	85	125	185	225	69	64	34	2xM40	
2AP250S4,6,8,12	1020	1180	595	550	140	140	311	465	200	5	18	168	218	230	75	65	M20M20	24	500	19	450	490	20	18	406	490	105	225	315	250	79,5	69	35	2xM63	
2AP250M4	1020	1180	595	550	140	140	349	465	200	5	18	168	218	230	75	65	M20M20	24	500	19	450	490	20	18	406	490	105	225	315	250	79,5	69	35	2xM63	
2AP250M6,8,12	1020	1180	595	550	140	140	349	465	200	5	18	168	218	230	75	65	M20M20	24	500	19	450	490	20	18	406	490	105	225	315	250	79,5	69	35	2xM63	
2AP280S4	1050	1210	625	660	170	140	368	645	230	6	22	190	218	230	80	75	M20M20	24	600	24	550	490	22	20	457	545	105	225	335	280	85	79,5	32	2xM63	
2AP280S6,8,12	1050	1210	625	660	170	140	368	645	230	6	22	190	218	230	80	75	M20M20	24	600	24	550	490	22	20	457	545	110	225	315	280	85	79,5	35	2xM63	
2AP280M6,8,12	1050	1210	625	660	170	140	419	645	230	6	22	190	218	230	80	75	M20M20	24	600	24	550	490	22	20	457	545	110	225	315	280	85	79,5	35	2xM63	
2AP315S4,6,8,12	1110	1270	770	660	170	140	406	670	255	6	22	216	235	290	90	75	M24M20	28	600	24	550	595	25	20	508	625	125	260	370	315	95	79,5	45	2xM63	
2AP315M4	1180	1340	770	660	170	140	457	670	255	6	22	216	235	290	90	75	M24M20	28	600	24	550	595	25	20	508	625	125	260	370	315	95	79,5	45	2xM63	
2AP315M6,8,12	1110	1270	770	660	170	140	457	670	255	6	22	216	235	290	90	75	M24M20	28	600	24	550	595	25	20	508	625	125	260	370	315	95	79,5	45	2xM63	
2AP355SM4,6,8,12	1450	1640	925	800	210	170	500/560	865	380	6	25	254	270	360	100	90	M24M24	28	740	24	680	710	28	25	610	730	155	300	450	355	106	95	50	2xM63	
2AP355ML4,6,8,12	1450	1640	925	800	210	170	560/630	865	380	6	25	254	270	360	100	90	M24M24	28	740	24	680	710	28	25	610	730	155	300	450	355	106	95	50	2xM63	

Примечание – В двигателях с высотой оси вращения 200-355 мм количество отверстий d₂₂ – 8.

¹⁾ Срок выполнения заказов определяется сроком изготовления оснастки на станину и уточняется по запросу.

Габаритный чертеж двигателей типа 2AP IM 3001, IM 3002, IC410



В миллиметрах

Тип	l ₃₀	l ₃₃	h ₃₇	d ₂₄	l ₁	l ₂	l ₂₀	l ₂₁	l ₃₄	l ₃₆	d ₁	d ₂	d ₅	d ₆	d ₂₀	d ₂₂	d ₂₅	d ₃₀	b ₁	b ₂	b ₃₁	b ₃₆	h ₅	h ₆	S ₃
2AP132SA4,6	496	596	198	350	80	80	5	18	91	113	38	38	M12	M12	300	19	250	255	10	10	83	113	41	41	2xM32
2AP132SB4,6	496	596	198	350	80	80	5	18	91	113	38	38	M12	M12	300	19	250	255	10	10	83	113	41	41	2xM32
2AP132SC4,6	496	596	198	350	80	80	5	18	91	113	38	38	M12	M12	300	19	250	255	10	10	83	113	41	41	2xM32
2AP132M4,6	496	596	198	350	80	80	5	18	91	113	38	38	M12	M12	300	19	250	255	10	10	83	113	41	41	2xM32
2AP160SA4,6,8	625	755	245	350	110	110	5	15	135	113	48	42	M16	M16	300	19	250	335	14	12	83	113	51,5	45	2xM32
2AP160M4,6,8,12	625	755	245	350	110	110	5	15	135	113	48	42	M16	M16	300	19	250	335	14	12	83	113	51,5	45	2xM32
2AP180S4	625	755	245	400	110	110	5	15	135	113	55	42	M20	M16	350	19	300	350	16	12	83	113	59	45	2xM32
2AP180M4,8	625	755	245	400	110	110	5	15	135	113	55	42	M20	M16	350	19	300	335	16	12	83	113	59	45	2xM32
2AP180M6	625	755	245	400	110	110	5	15	135	113	55	42	M20	M16	350	19	300	335	16	12	83	113	59	45	2xM32
2AP200M4,6,8	758	888	275	450	140	110	5	16	148	185	60	55	M20	M20	400	19	350	375	18	16	125	185	64	59	2xM40
2AP200M12	728	858	275	450	110	110	5	16	148	185	55	55	M20	M20	400	19	350	375	16	16	125	185	59	59	2xM40
2AP200MA12,MB12	728	858	275	450	110	110	5	16	148	185	55	55	M20	M20	400	19	350	375	16	16	125	185	59	59	2xM40
2AP200L4,6,8	758	888	275	450	140	110	5	16	148	185	60	55	M20	M20	400	19	350	375	18	16	125	185	64	59	2xM40
2AP200LA12	728	858	275	450	110	110	5	16	148	185	55	55	M20	M20	400	19	350	375	16	16	125	185	59	59	2xM40
2AP200LB12	728	858	275	450	110	110	5	16	148	185	55	55	M20	M20	400	19	350	375	16	16	125	185	59	59	2xM40
2AP225M4,6,8,A12	780	940	290	550	140	140	5	18	174	185	65	60	M20	M20	500	19	450	415	18	18	125	185	69	64	2xM40
2AP250SA4,6,8,12	1020	1180	345	550	140	140	5	18	218	230	75	65	M20	M20	500	19	450	490	20	18	225	315	79,5	69	2xM63
2AP250M4	1020	1180	345	550	140	140	5	18	218	230	75	65	M20	M20	500	19	450	490	20	18	225	315	79,5	69	2xM63
2AP250M6,8,12	1020	1180	345	550	140	140	5	18	218	230	75	65	M20	M20	500	19	450	490	20	18	225	315	79,5	69	2xM63
2AP280S4	1050	1210	345	660	170	140	6	22	218	230	80	75	M20	M20	600	24	550	490	22	20	225	135	85	79,5	2xM63
2AP280S6,8,12	1050	1210	345	660	170	140	6	22	218	230	80	75	M20	M20	600	24	550	490	22	20	225	315	85	79,5	2xM63
2AP280M6,8,12	1050	1210	345	660	170	140	6	22	218	230	80	75	M20	M20	600	24	550	490	22	20	225	315	85	79,5	2xM63
2AP315SA4,6,8,12	1110	1270	455	660	170	140	6	22	235	290	90	75	M24	M20	600	24	550	595	25	20	260	370	95	79,5	2xM63
2AP315M4	1180	1340	455	660	170	140	6	22	235	290	90	75	M24	M20	600	24	550	595	25	20	260	370	95	79,5	2xM63
2AP315M6,8,12	1110	1270	455	660	170	140	6	22	235	290	90	75	M24	M20	600	24	550	595	25	20	260	370	95	79,5	2xM63
2AP355SM4,6,8,12	1450	1640	570	800	210	170	6	25	270	360	100	90	M24	M24	740	24	680	710	28	25	300	450	106	95	2xM63
2AP355ML4,6,8,12	1450	1640	570	800	210	170	6	25	270	360	100	90	M24	M24	740	24	680	710	28	25	300	450	106	95	2xM63

Примечание – В двигателях с высотой оси вращения 200-355 мм количество отверстий d₂₂ – 8.

1) Срок выполнения заказов определяется сроком изготовления оснастки на станину и уточняется по запросу.

Габаритные, установочные и присоединительные размеры двигателей типов АРК и 2АРК согласовываются при заказе.

Опросный лист

Предприятие предлагает помощь в правильном выборе двигателя и преобразователя частоты для каждого конкретного применения привода. Расчет будет произведен бесплатно, для оптимизации системы привода с учетом критерия цена-качество необходимо заполнить опросный лист.

Требуемый параметр	Единица измерения	Пример	
Тип применяемого двигателя в настоящем.		ДС 812	
Мощность двигателя	кВт	32	
Частота вращения	об/мин	0-130	
Наличие редуктора, коэффициент редукции		40	
КПД редуктора	%		
Длина сляба	м	11	
Масса сляба или размеры сляба: - ширина; - высота	Тн м м	40	
Шаг по роликам	м	1,2	
Наружный диаметр ролика	м	0,45	
Длина ролика	м		
Масса ролика	кг		
Тип подшипника на ролике со стороны противоположной привода и количество шт.			
Наружный диаметр подшипника	мм	200	
Внутренний диаметр подшипника	мм		
Смазка, применяемая для подшипника			
Тип подшипника на ролике со стороны привода и количество шт.			
Наружный диаметр подшипника	мм	200	
Внутренний диаметр подшипника	мм		
Смазка, применяемая для подшипника			
Время разгона до номинальной скорости	сек	2	
Режим работы		S3	
Продолжительность включения	%	40	
Количество включения в час			
Предельные размеры двигателя: - длина - ширина	мм мм		
Высота оси вращения	мм		
Вал (диаметр, длина, размеры конуса)	мм, угол		
Температура окружающей среды при эксплуатации	°С		
Другие дополнительные сведения по условиям работы и регулирования, эксплуатации и требованиям технологии			