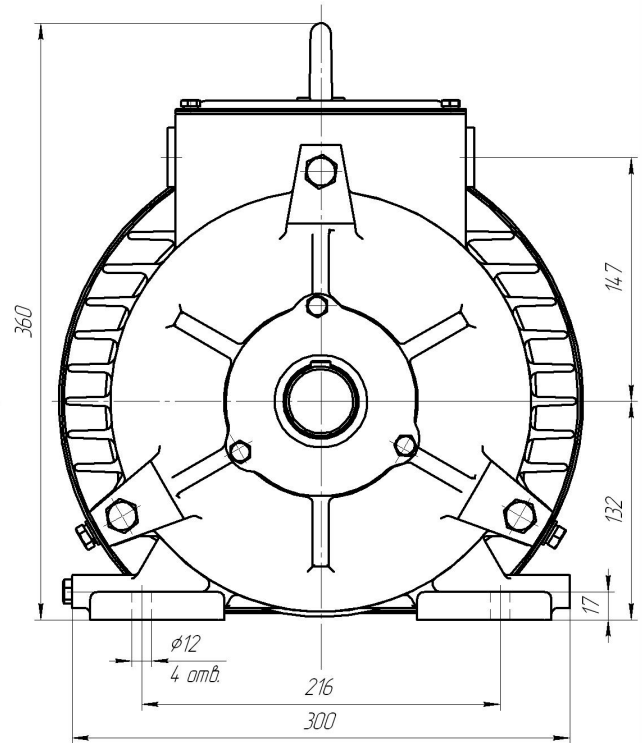
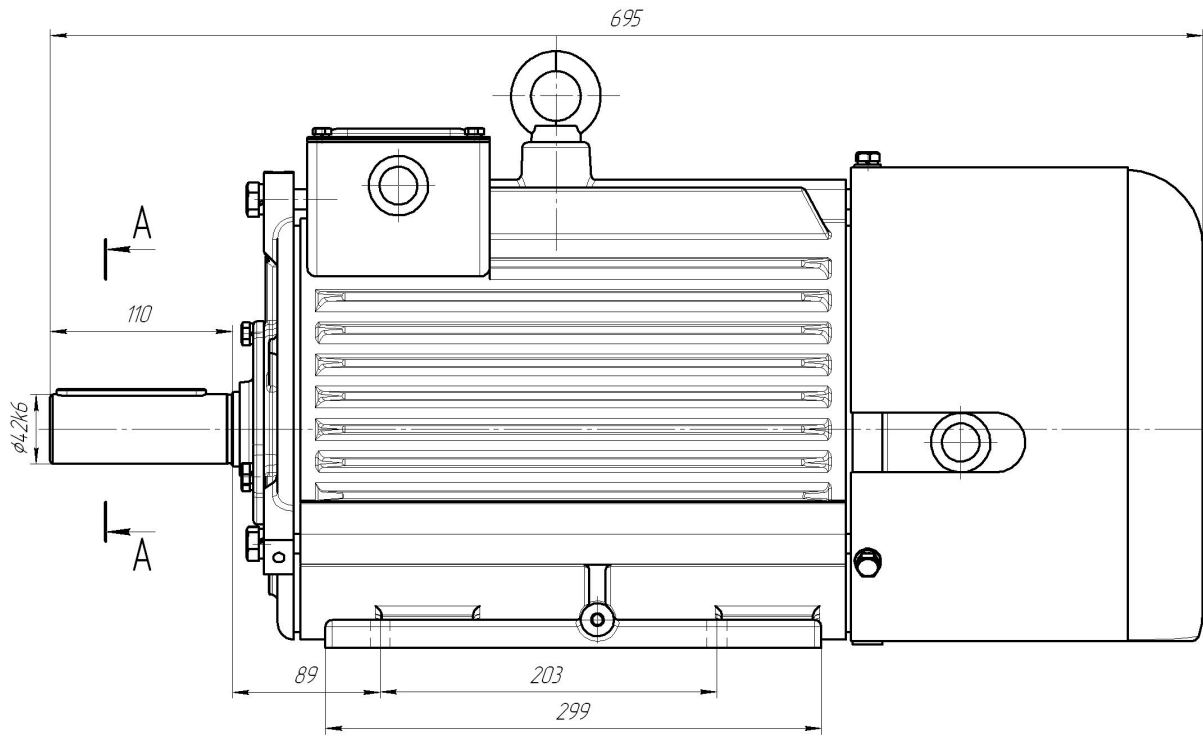
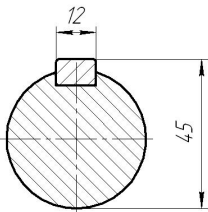


ГЧ 110-000527525 ТД



A-A(1:1)



Обозначение	Тип электродвигателя	Мощность на валу, кВт ПВ=40%	Частота вращения, тах мин ⁻¹	Максимальный момент, кг м	Момент инерции, кг м ²	Масса, кг
2ТД 525.725.000ГЧ-01	4МТФ(Н) 132 L6 4МТФ(Н) 132 LB6	5,5 7,5	950	140 195	0,09 0,1	125,2 137,83

Размеры для справок

						2ТД 525.725.000(-01) ГЧ				
Изм.	Лист	№ докум.	Подп.	Дата	Электродвигатель асинхронный типа 4МТФ(Н) 132 L(B) -6У1(1001)			Лит	Масса	Масштаб
Разраб.	Листов	Типов				Габаритный чертеж			137,75	12
Проб.	Типов								Лист	Листов 1
Н.контр.									000"ЭЛМА"	
Суб.	Тарасов									

Копировал

Формат А2

Листов

№

Лист

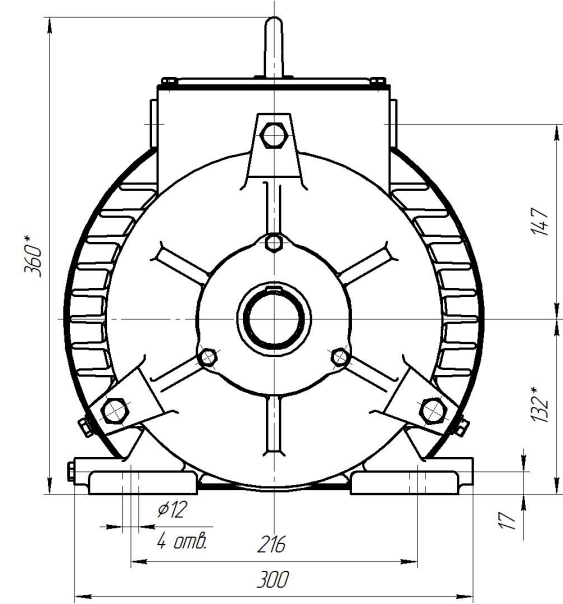
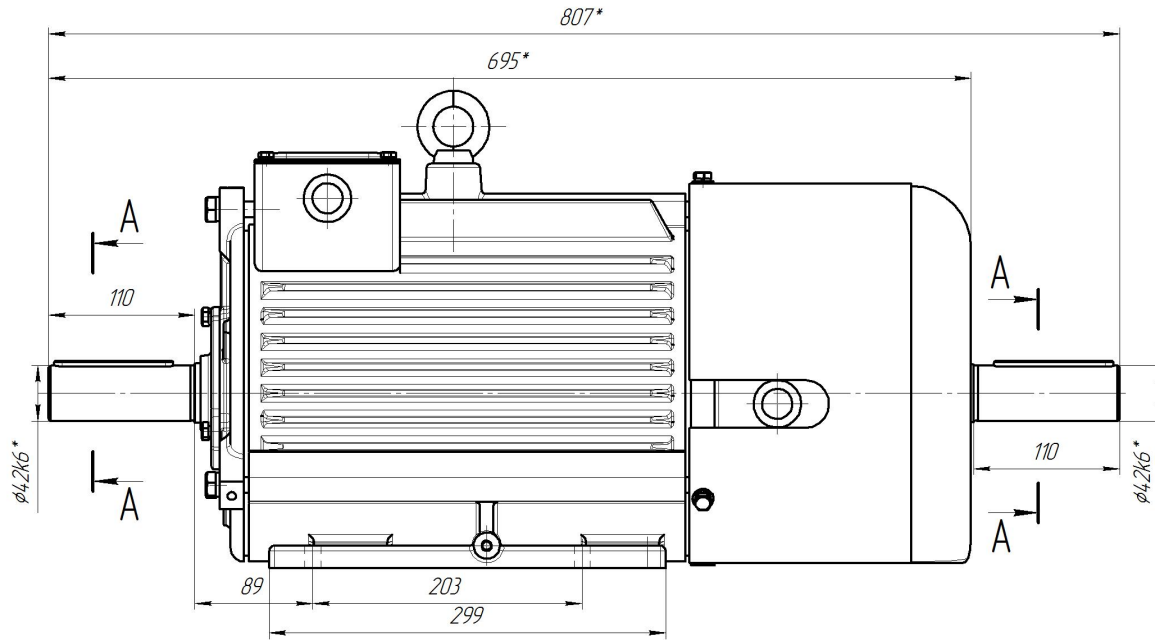
№

Лист

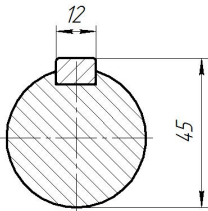
№

Лист

2ТД.525.745.000 ГЧ



A-A(1:1)



*Размеры для справок

Обозначение	Тип электродвигателя	Мощность на валу, кВт ПВ=40%	Частота вращения, тах мин ⁻¹	Максимальный момент, кг м	Момент инерции, кг м ²	Масса, кг
2ТД 525.745.000ГЧ	4МТФ(Н) 132 LB6(1002)	7,5	950	195	0,1	114,77

2ТД.525.745.000 ГЧ						Лист	Масса	Масштаб
Изм.	Лист	№ дробим.	Лист	Лист	Лист	Электродвигатель асинхронный типа 4МТФ(Н) 132 LB6(1002)	114,77	1:2,5
Разраб.	Листов	Листов	Листов	Листов	Листов	Габаритный чертеж	Лист	Листов 1
Т.контр.								
Н.контр.								
Этб.	Горисав							

Копировал

Формат А2

Горисав

Справ. №

Лист и дата

Лист и дата

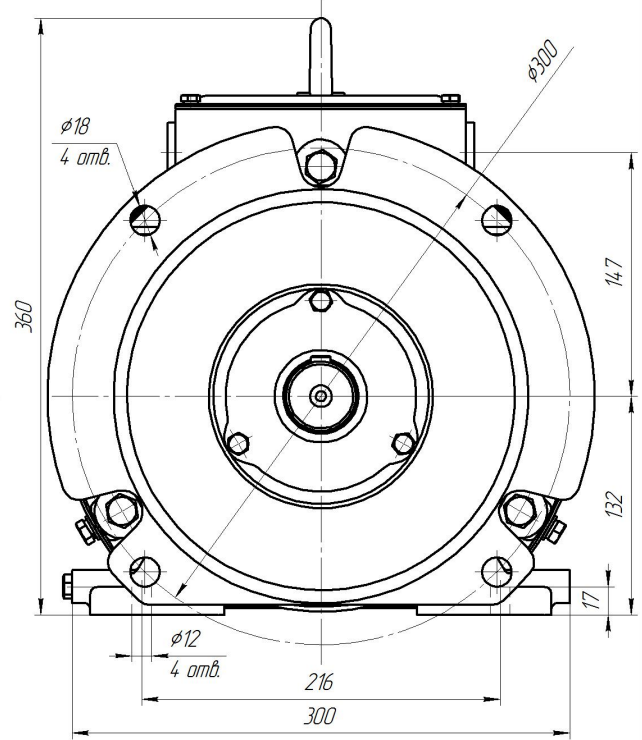
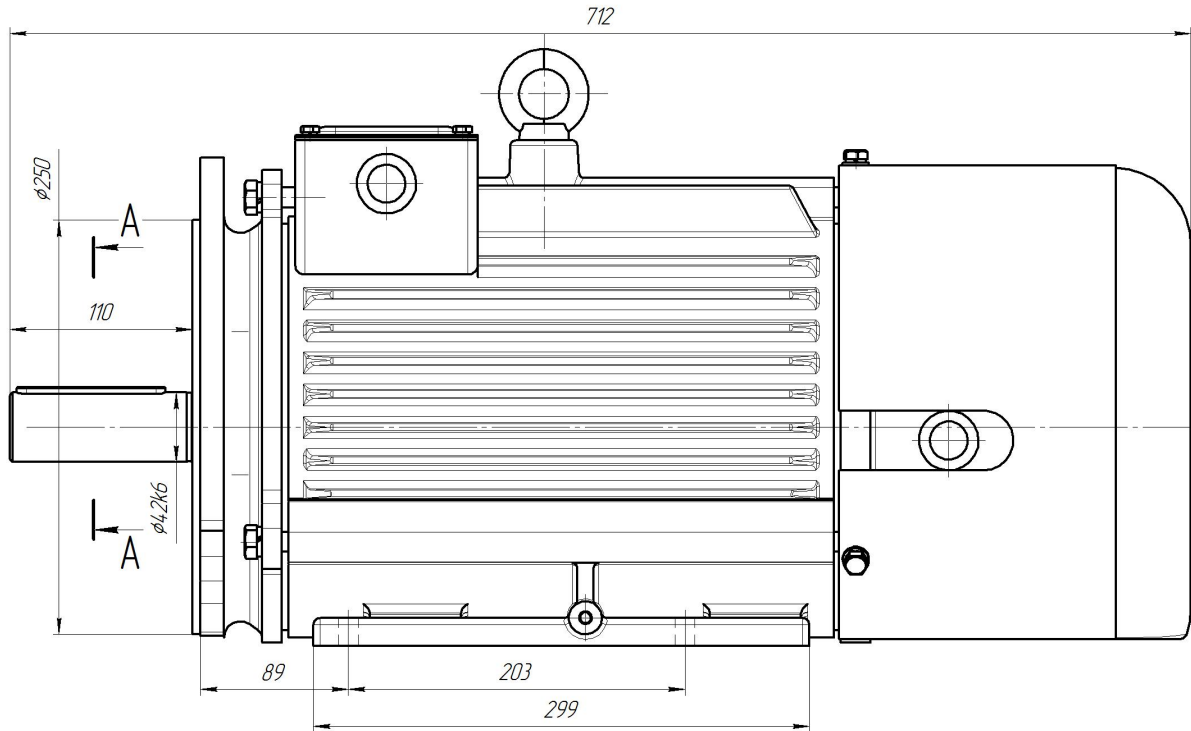
Лист и дата

Лист и дата

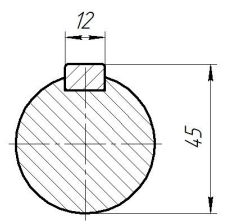
Лист и дата

Лист и дата

2ТД 525.725.000-03 ГЧ



A-A(1:1)

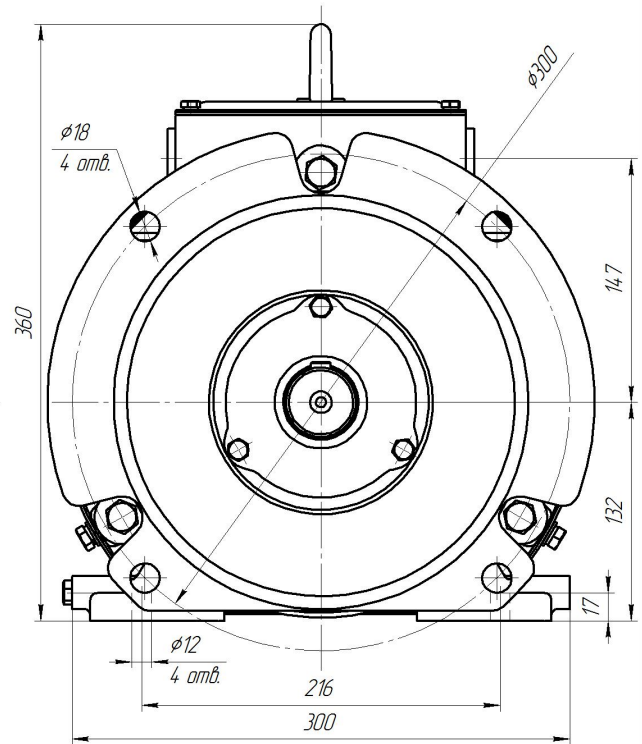
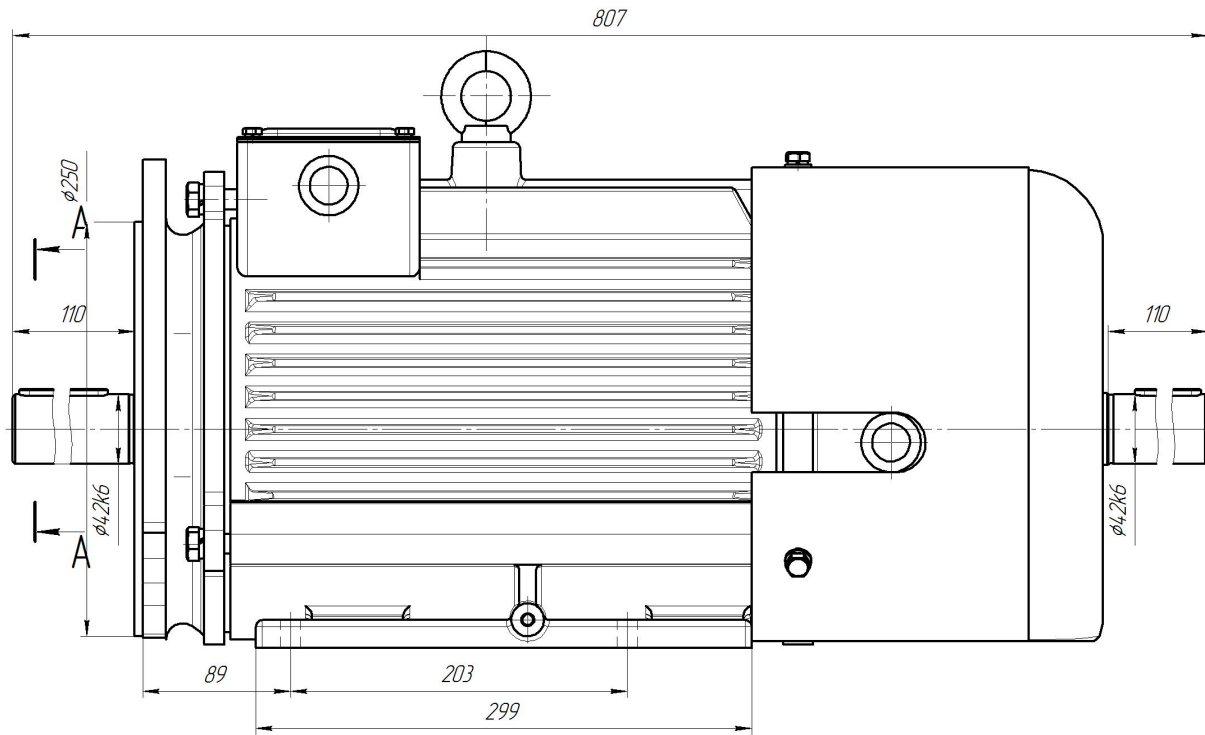


Размеры для справок

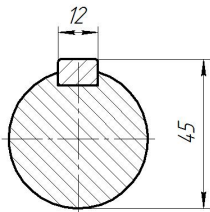
Лист №	Листов	Исполн.	Дата
Содв. №	Содв. №	Исполн.	Дата
Лист №	Листов	Исполн.	Дата
Лист №	Листов	Исполн.	Дата
Лист №	Листов	Исполн.	Дата

				2ТД 525.725.000-03 ГЧ		
Изм.	Лист	№ джым.	Лист	Лист	Лист	Лист
Разраб.	Листов	Листов	Листов	Листов	Листов	Листов
Проб.	Листов	Листов	Листов	Листов	Листов	Листов
Контр.	Листов	Листов	Листов	Листов	Листов	Листов
Исполн.	Листов	Листов	Листов	Листов	Листов	Листов
Лист	Листов	Листов	Листов	Листов	Листов	Листов
				Электродвигатель асинхронный типа 4МТФ(Н) 132 LB6У1(2001) Габаритный чертеж		
				000"ЭЛМА"		
				Копировал		
				Формат А2		

2ТД 525.725.000-04 Г4



A-A(1:1)



Размеры для справок

Лист №	Листов	Дата
Исполн.	Провер.	Утверд.
Инженер	Инженер	Инженер
Механик	Механик	Механик
Электротехник	Электротехник	Электротехник
Конструктор	Конструктор	Конструктор
Специалист	Специалист	Специалист
Мастер	Мастер	Мастер
Рабочий	Рабочий	Рабочий

				2ТД 525.725.000-04 Г4				
Изм.	Лист	№ джым.	Лист	Лист	Электродвигатель асинхронный типа 4МТФ(Н) 132LB6У1(2002)	Лит.	Масса	Масштаб
Разраб.	Листов	Листов	Листов	Листов	Габаритный чертеж	145,9	12	
Провер.	Листов	Листов	Листов	Листов		Лист	Листов	1
Инженер	Листов	Листов	Листов	Листов		000"ЭЛМА"		
Механик	Листов	Листов	Листов	Листов		Копировал		
Электротехник	Листов	Листов	Листов	Листов		Формат А2		