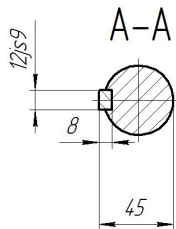
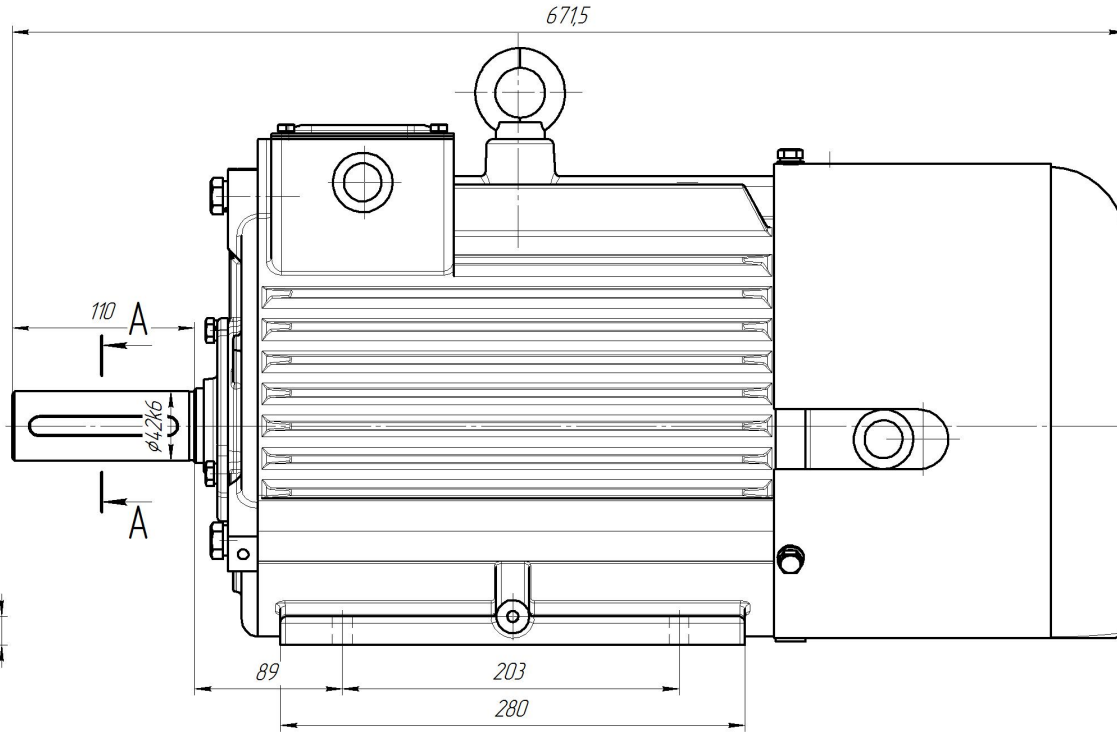
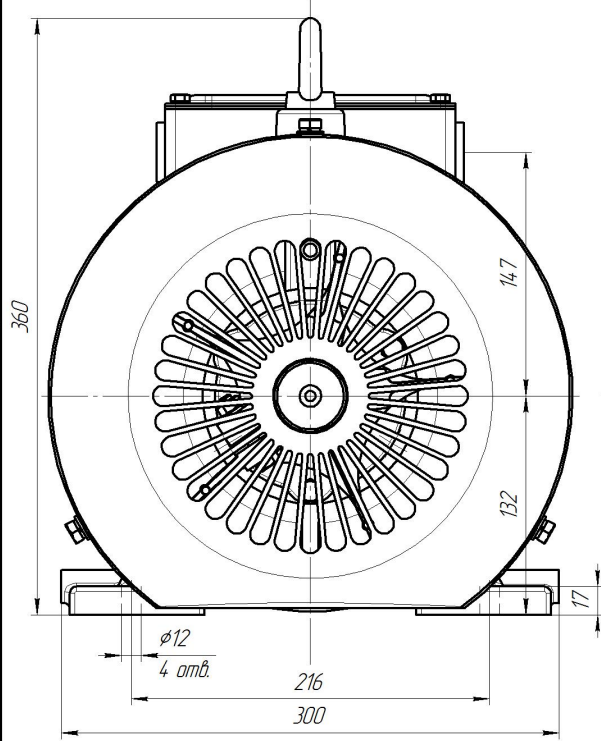


11Д 520.72.000-24 ГЧ



Размеры для справок

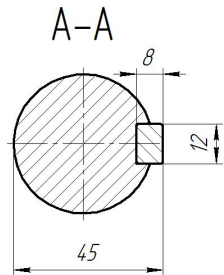
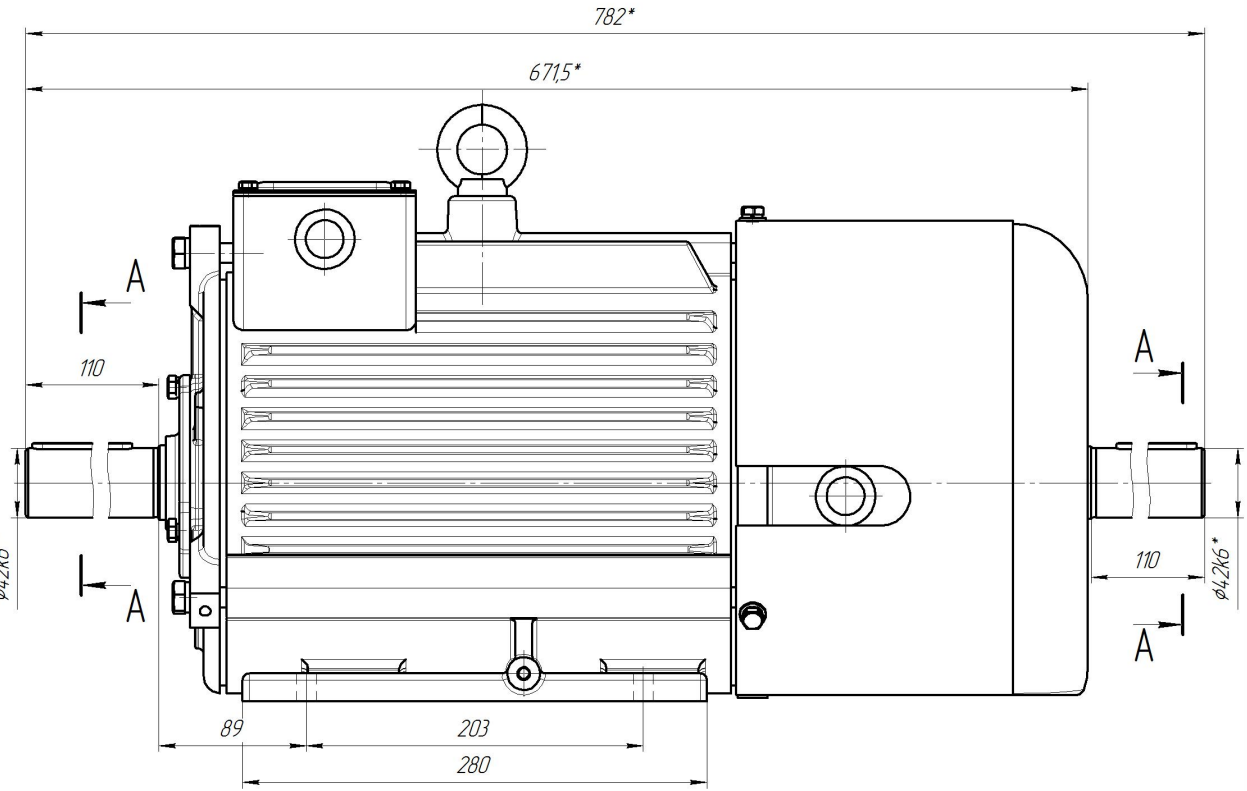
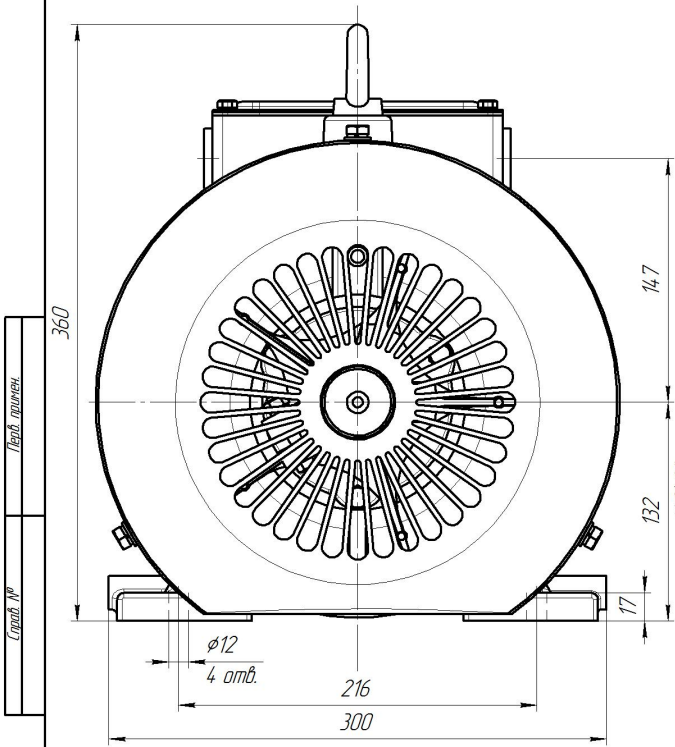
Спецификация

Листы и дата

				11Д 520.72.000-24 ГЧ			
Изм.	Лист	№ джым.	Подп.	Дата	Лит.	Масса	Масштаб
Разраб.	Листов	Листов				102,94	1:2
Проб.	Листов				Лист	Листов	1
Н.контр.					000"ЭЛМА"		
Этб.	Гарант				Копировал		

Формат А2

2ТД 525.725.000-25 Г4



Размеры для справок

					2ТД 525.725.000-25 Г4		
Изм.	Лист	№ джым.	Лист	Лист	Лит.	Масса	Масштаб
Разраб.	Листов	Листов	Листов			102,94	1:2
Проб.	Листов						
Т.контр.					Лист	Листов	1
И.контр.					000"ЭЛМА"		
Этб.	Тарасов						

Копировал

Формат А2

Город: Калинин

Страна: РФ

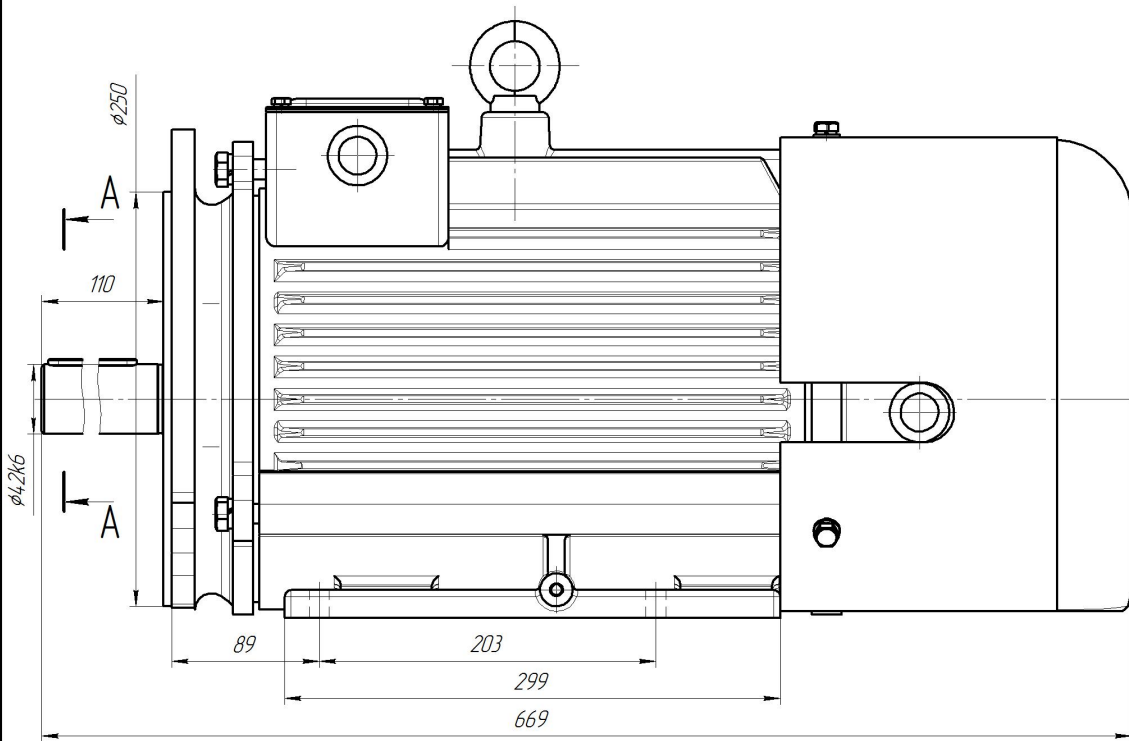
Листы и дата

Всего листов: 1

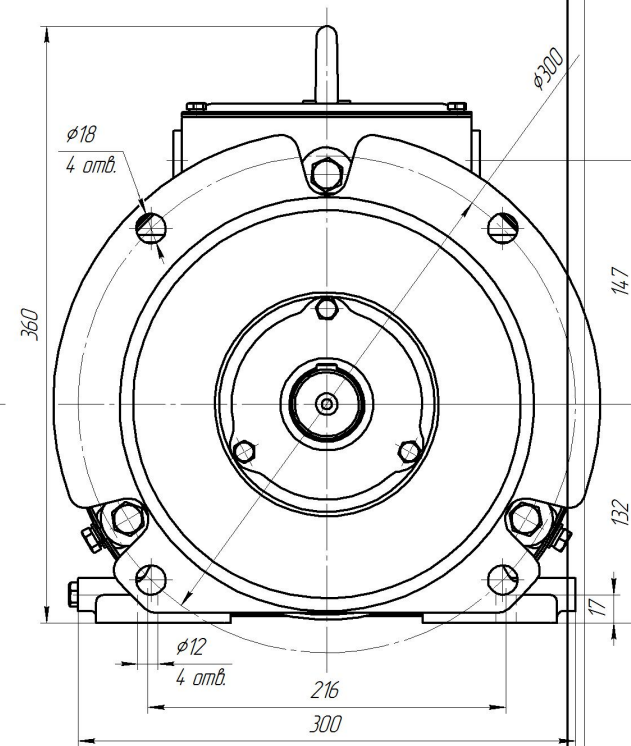
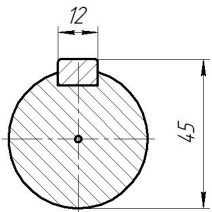
Листы и дата

Лист № 1

21Д 525.725.000-28 Г4



A-A(1:1)



Размеры для справок

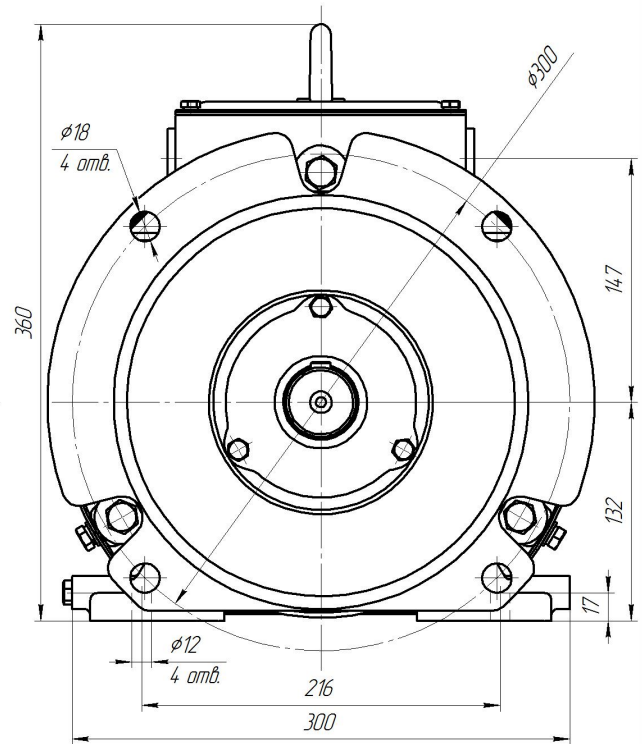
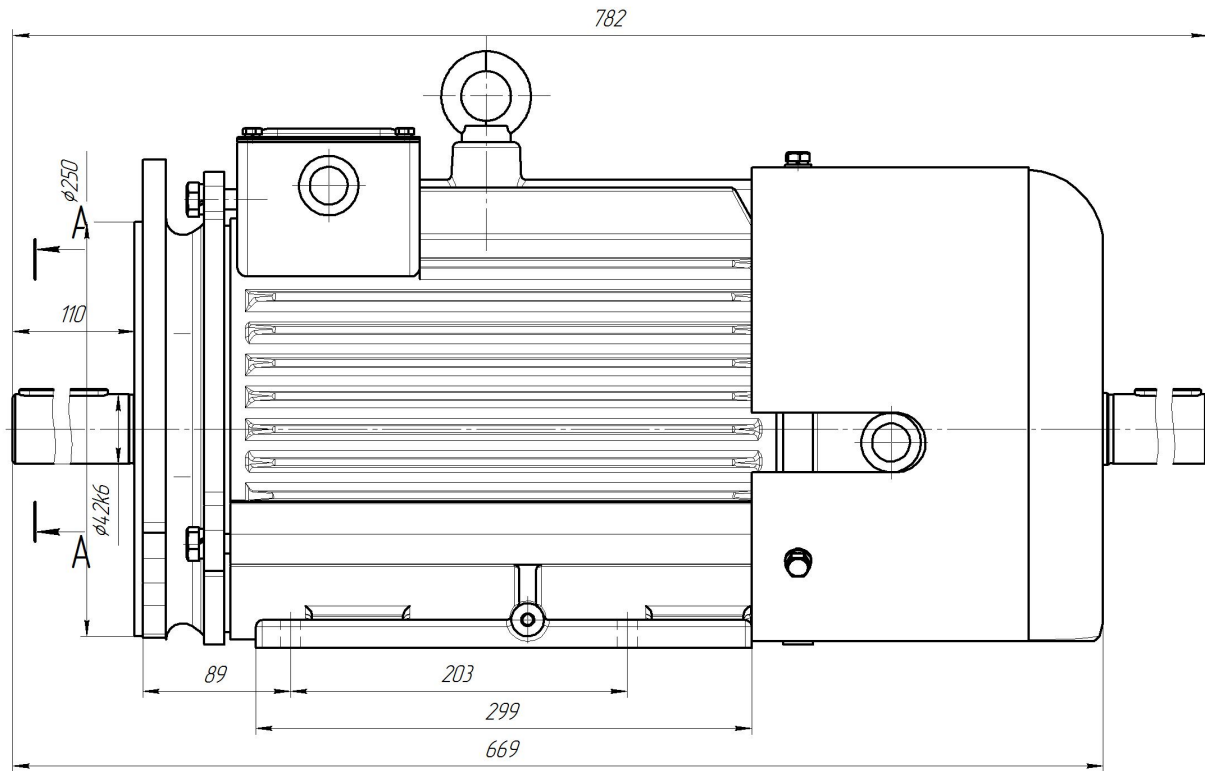
Изм. № 001
Лист 1 из 1
Дата 10.01.2011
Выпущено № 100
Лист № 001 из 001
Подпись и дата

				2ТД 525.725.000-28 Г4			
Изм. Лист	№ докум.	Лист	Дата	Электродвигатель асинхронный типа 4МТФ(Н) 132М6У1(2001) Габаритный чертеж	Лит.	Масса	Масштаб
Разраб.	Типов					145,9	1:2
Пров.	Типов				Лист	Листов	1
Т.контр.					000 "ЭЛМА"		
Н.контр.							
Утв.	Тарасов						

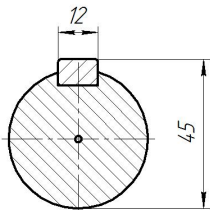
Копировал

Формат А2

2ТД 525.725.000-20 Г4



A-A(1:1)



Размеры для справок

Лист № 1
 Дата и дата
 Измен. № 1
 Лист № 1
 Дата и дата
 Справ. №

				2ТД 525.725.000-20 Г4				
Изм.	Лист	№ джым.	Лист	Дата	Электродвигатель асинхронный типа 4МТФ(Н) 132М6У1(2002)	Лит.	Масса	Масштаб
Разраб.	Листов	Листов			Габаритный чертеж		145,9	1:2
Проб.						Лист		Листов 1
Н.контр.						000"ЭЛМА"		
Утв.		Гарасов				Копировал		

Копировал Формат А2