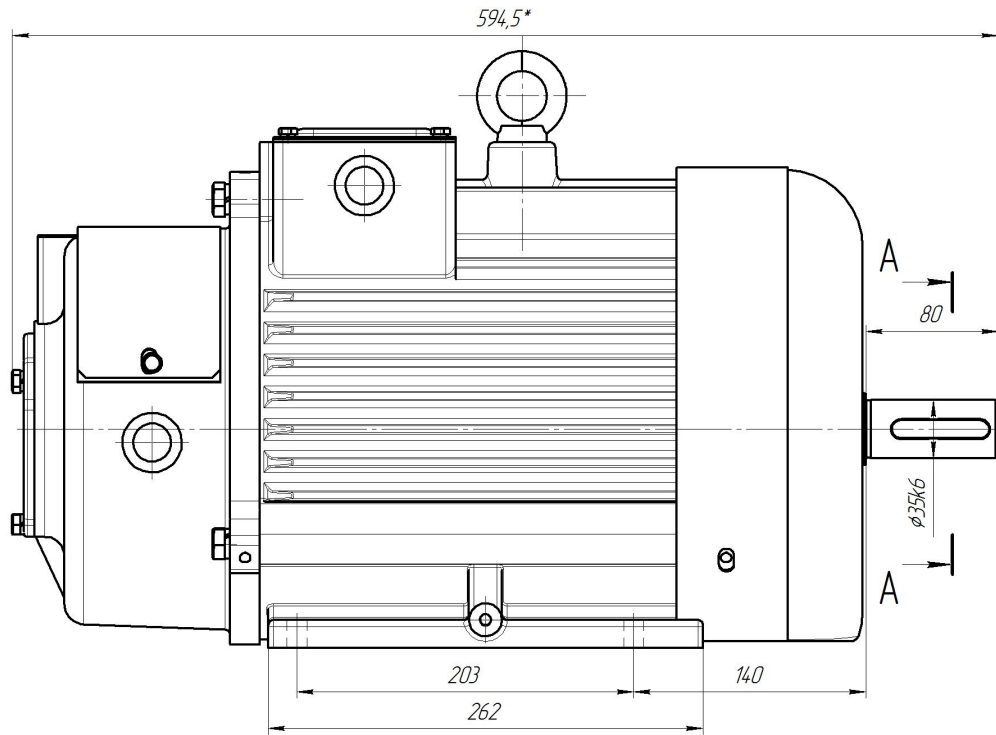
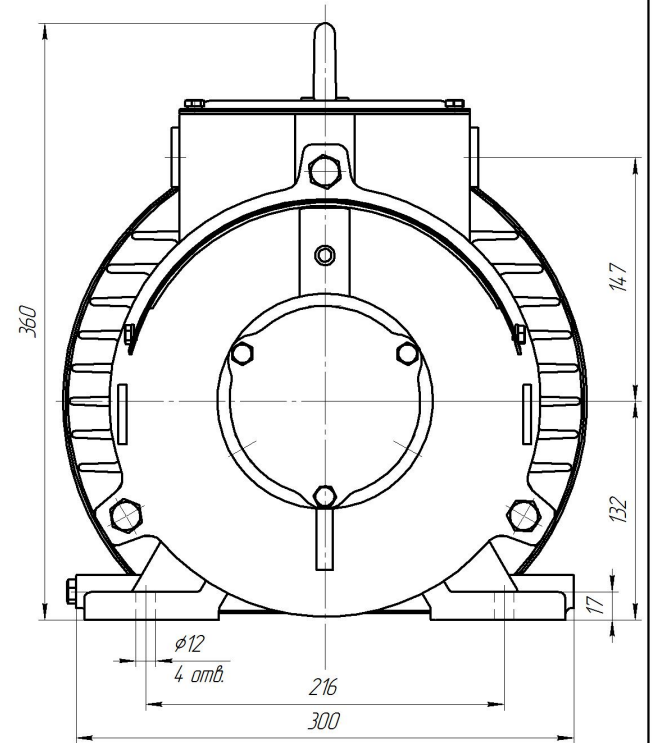
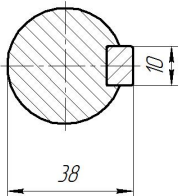


11Д.520.720.000-50 Г4



A-A(1:1)

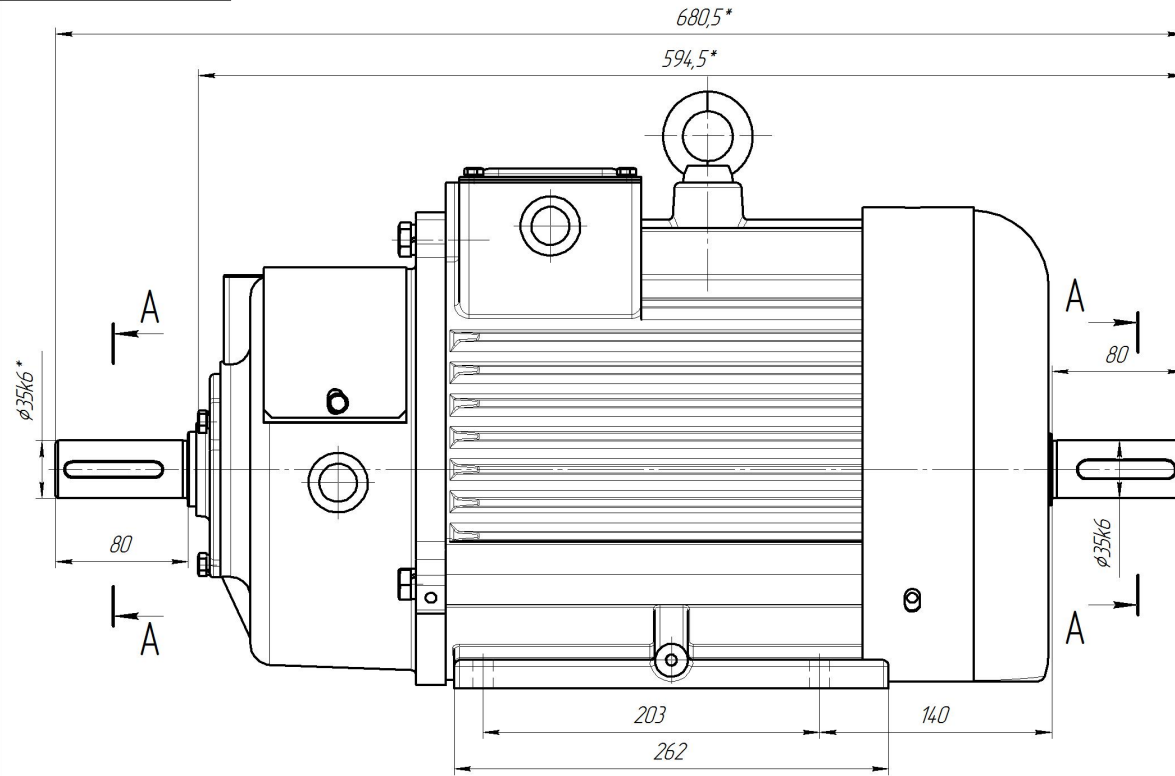


Размеры для справок

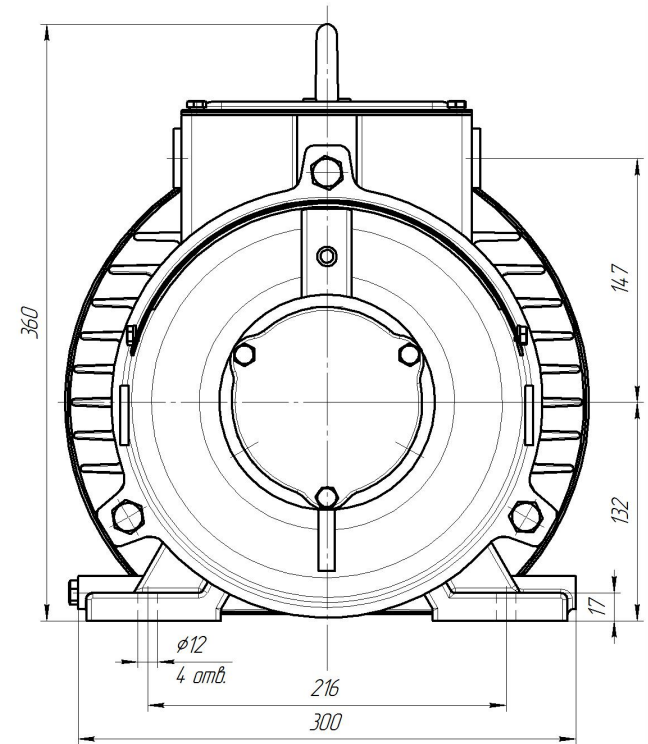
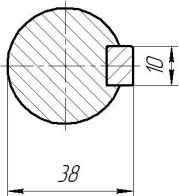
Лист № 1
 Измен. № 1
 Дата
 Проверено
 Подпись
 Дата

				11Д.520.720.000-50 Г4				
Изм.	Лист	№ докум.	Лист	Лист	Электродвигатель асинхронный типа МТФ(Н) 111-6У1(1001)	Лит.	Масса	Масштаб
Разраб.	1	1	1	1	Габаритный чертеж	109,2	12	
Проб.						Лист	Листов	1
Т.контр.						000"ЭЛМА"		
Н.контр.						Копировал		
Утв.						Формат А2		

11Д.520.720.000-51ГЧ



A-A(1:1)

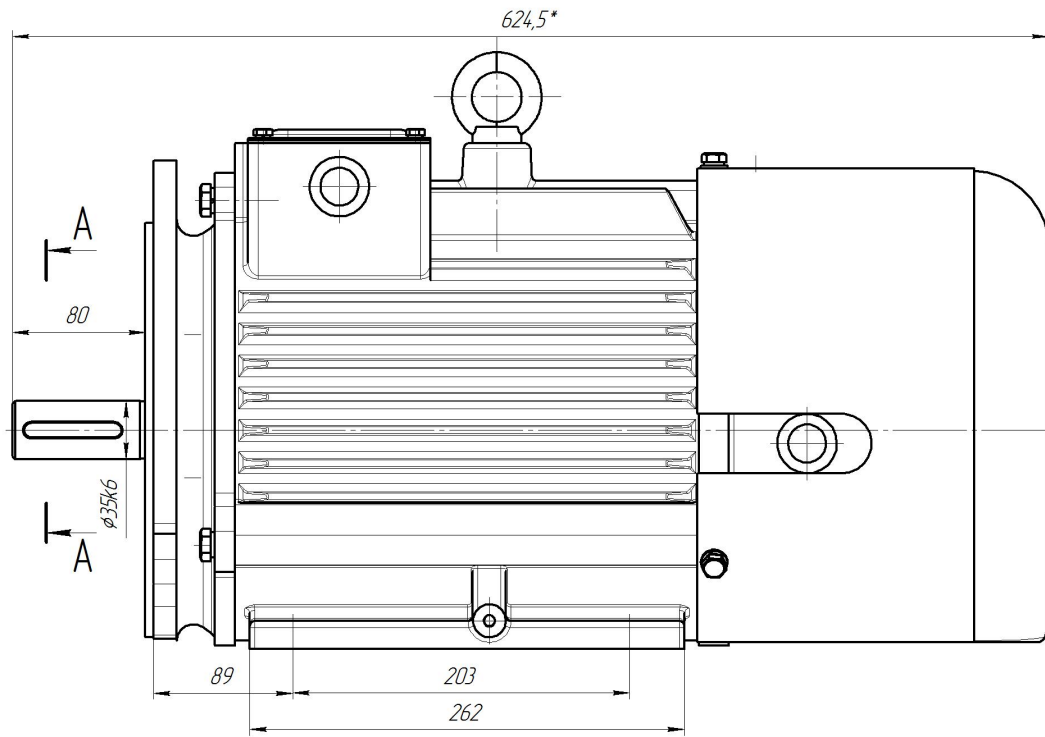


Размеры для справок

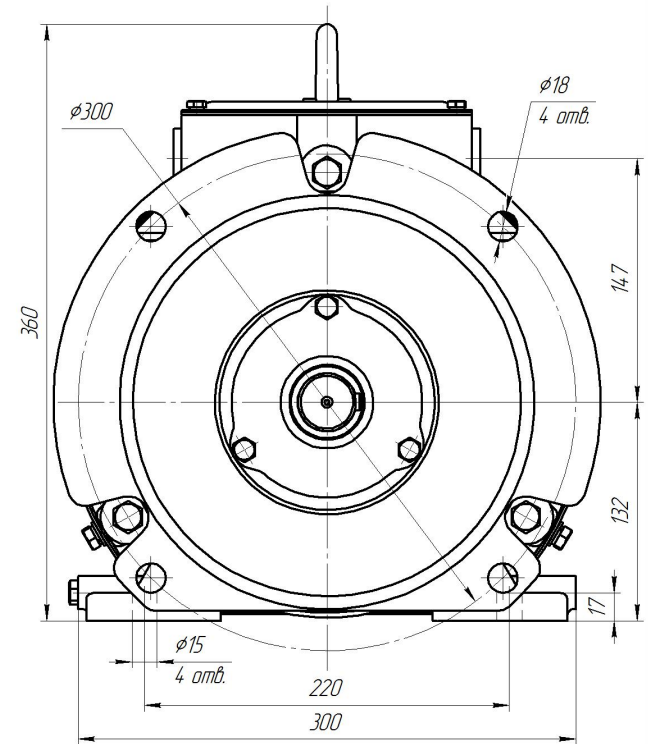
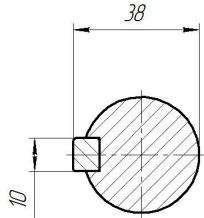
Лист № 1
 Измен. № 1
 Дата
 Проверено
 Подпись
 Дата

				11Д.520.720.000-51ГЧ		
Изм.	Лист	№ докум.	Лист	Электродвигатель асинхронный типа МТФ(Н) 111-6У1(1002)	Лит.	Масса
Разраб.	Листов	Листов	Листов	Габаритный чертеж	109,2	12
Проф.	Листов				Лист	Листов
Н.контр.					000"ЭЛМА"	
Этб.	Гарантов				Копировал	

11Д.520.720.000-52 ГЧ



A-A(1:1)

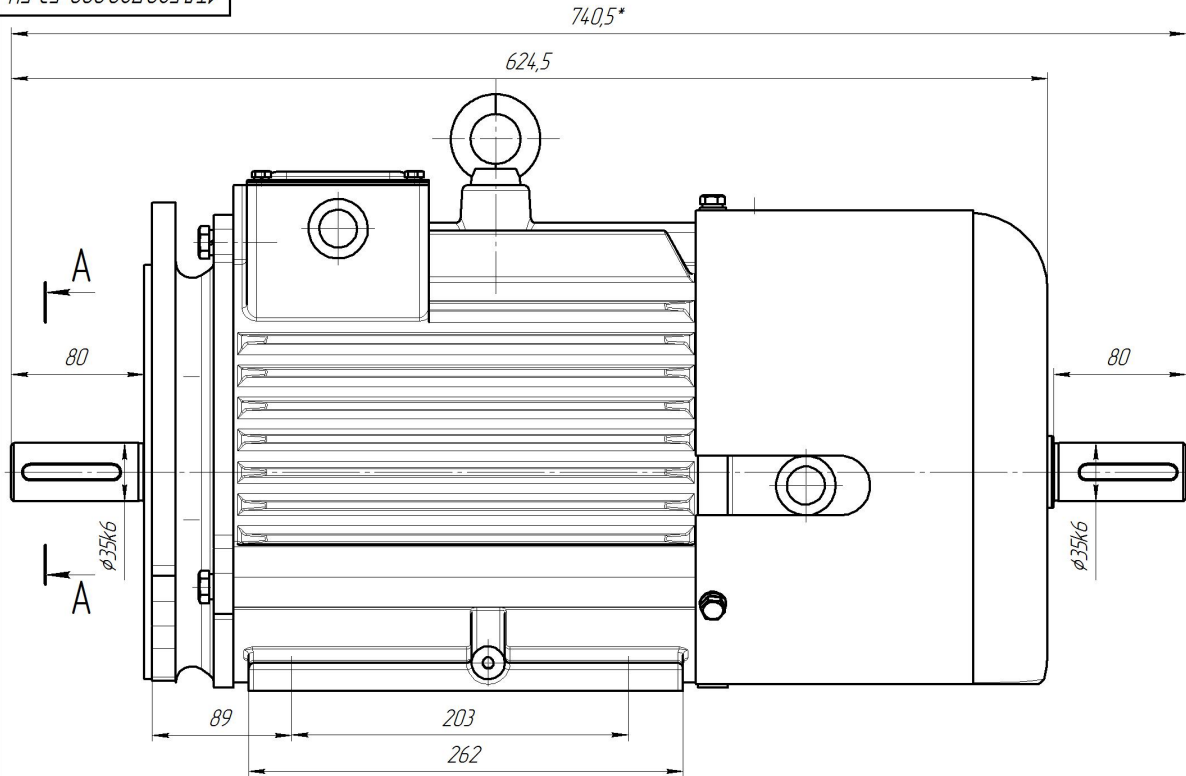


Размеры для справок

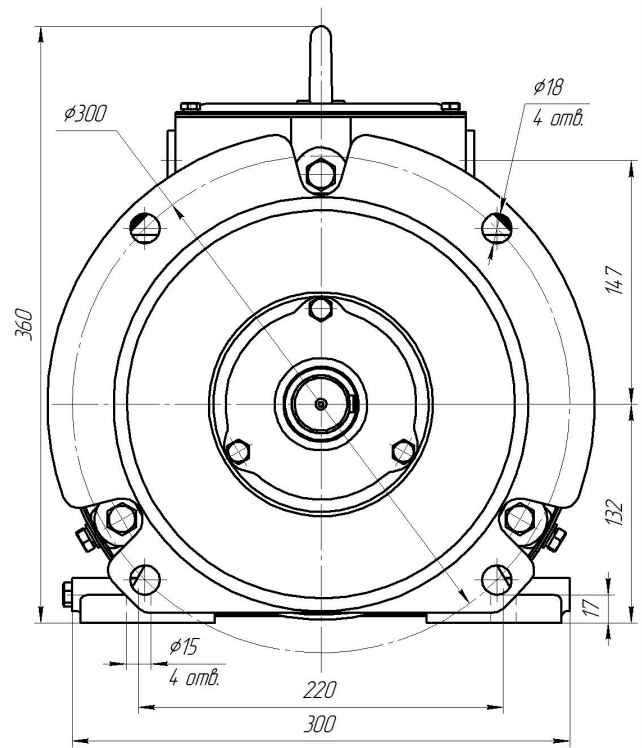
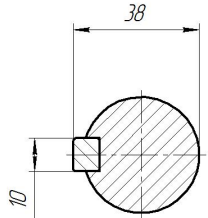
Табл. №	Лист	Дата	Изм.	№	Исполн.	Провер.	Дата

11Д.520.720.000-52 ГЧ				Лит.	Масса	Масштаб
Изм.	Лист	№ джым.	Лист	Лист	Электродвигатель асинхронный типа МТФ(Н) 111-6У1(2001) Габаритный чертеж	12
Разраб.	Листов	Листов	Листов	Лист	Листов	1
Проф.	Листов	Листов	Листов	Лист	Листов	1
Н.Контр.	Лист	Лист	Лист	Лист	Лист	1
С.Контр.	Лист	Лист	Лист	Лист	Лист	1
Гарант	Лист	Лист	Лист	Лист	Лист	1
000 "ЭЛМА"				Копировал		
Формат А2				Формат А2		

11Д.520.720.000-53 ГЧ



A-A(1:1)



Размеры для справок

Лист № 12
 Изм. № 1
 Дата 10.01.2002
 Проект 11Д.520.720.000-53 ГЧ

				11Д.520.720.000-53 ГЧ				
Изм.	Лист	№ джым.	Лист	Лист	Электродвигатель асинхронный типа МТФ(Н) 111-6У(2002) Габаритный чертеж	Лит.	Масса	Масштаб
Разраб.	Листов	Листов	Листов	Листов				1:2
Проб.	Листов	Листов	Листов	Листов				1
Т.контр.								
Н.контр.								
С.тб.		Гарасов						
						000 "ЭЛМА"		
						Копиравал		Формат А2