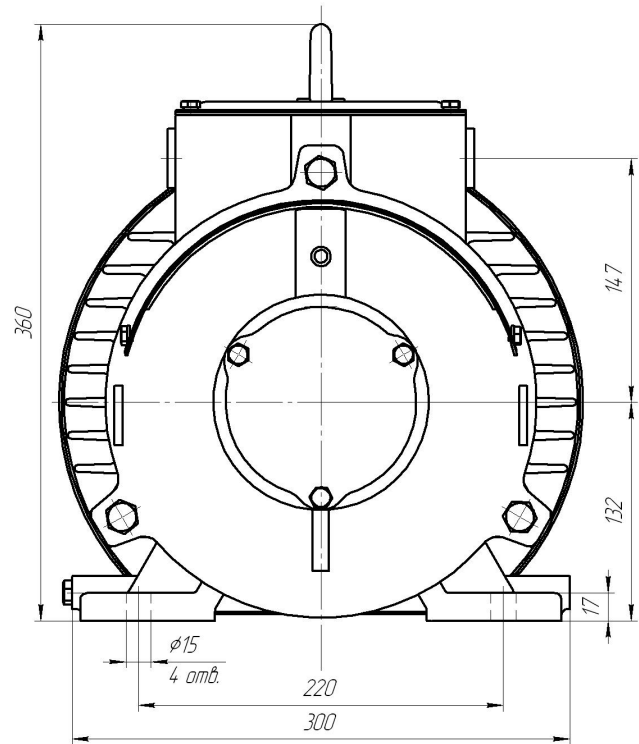
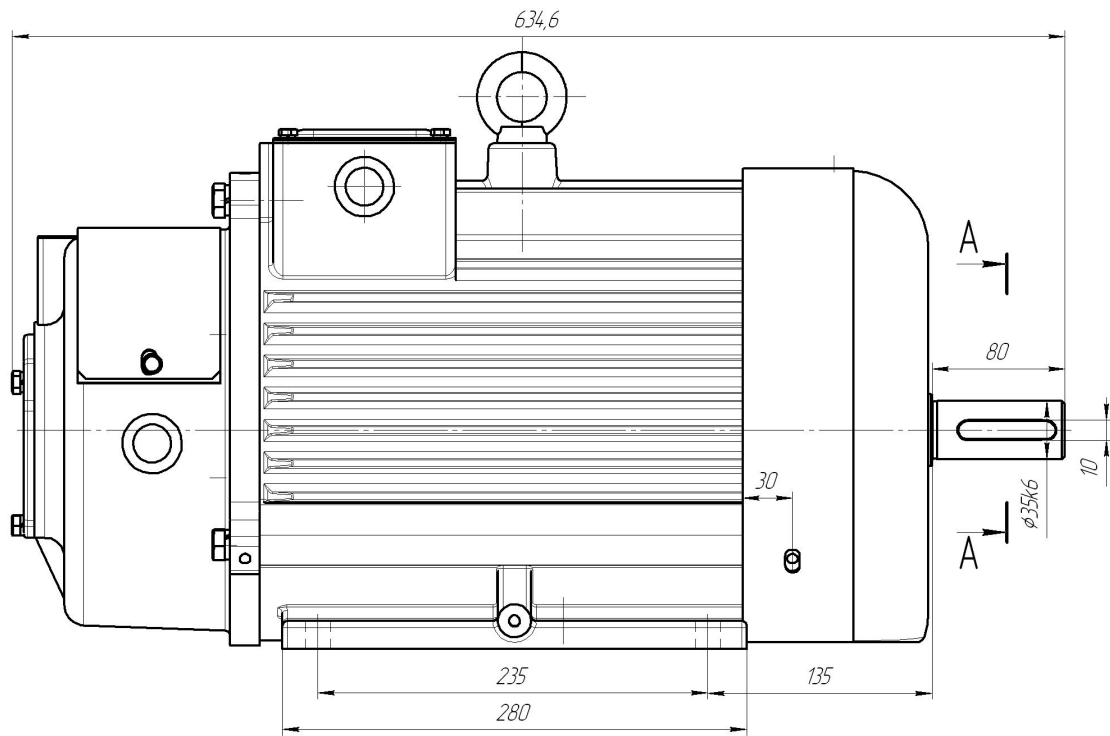
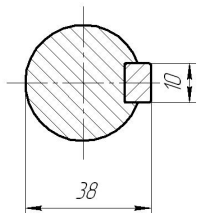


11Д.520.720.000 ГЧ



A-A(1:1)



Размеры для справок

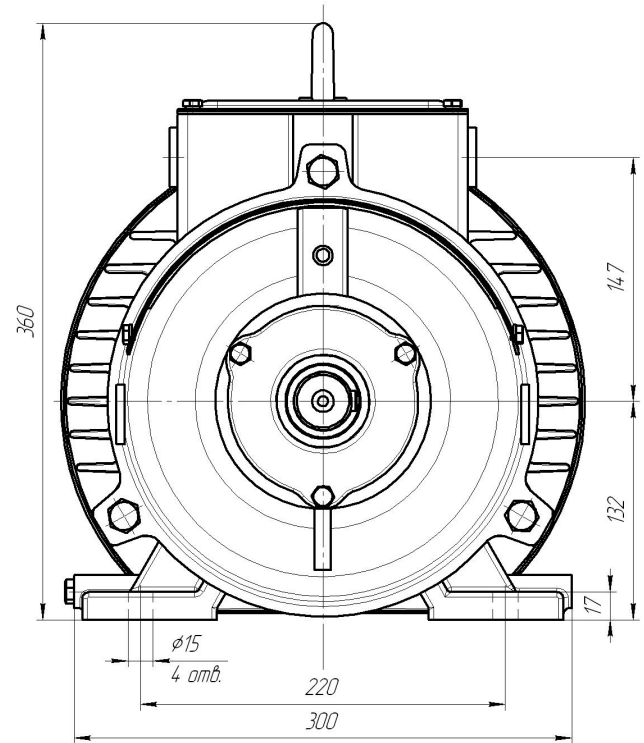
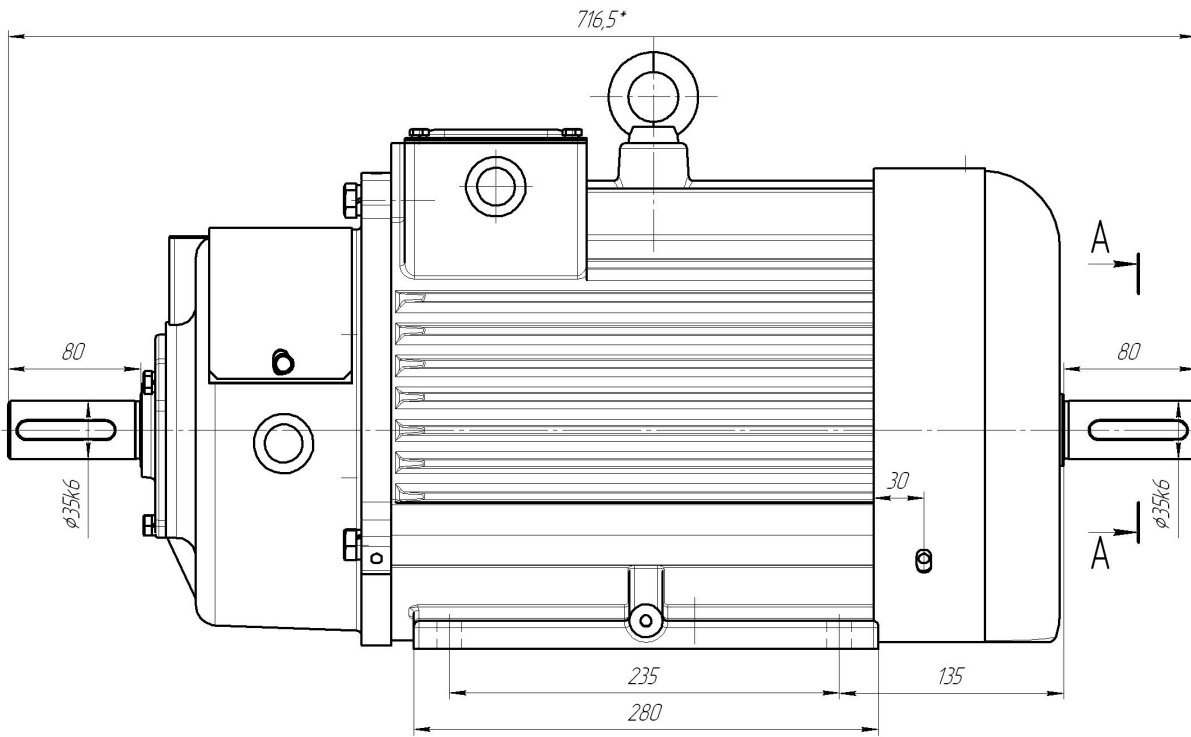
Лист 1 из 1
 Дата 11.05.2017
 Проект 11Д.520.720.000 ГЧ
 Изменения
 № 1
 Дата 11.05.2017
 Проект 11Д.520.720.000 ГЧ

					11Д.520.720.000 ГЧ			
Изм.	Лист	№ докум.	Лист	Дата	Электродвигатель асинхронный типа МТФ(Н) 112-6У1(1001)	Лит	Масса	Масштаб
					Габаритный чертеж		102,89	1:2
Разраб.	Литовка	Литовка				Лист	Листов	1
Проб.	Литовка					000 "ЭЛМА"		
Т.контр.								
Н.контр.								
С.контр.								
С.пр.	Тарасов							

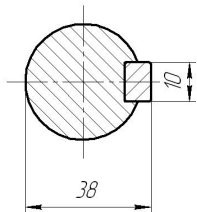
Копировал

Формат А2

1ТД.520.720.000-01 ГЧ



A-A(1:1)



Размеры для справок

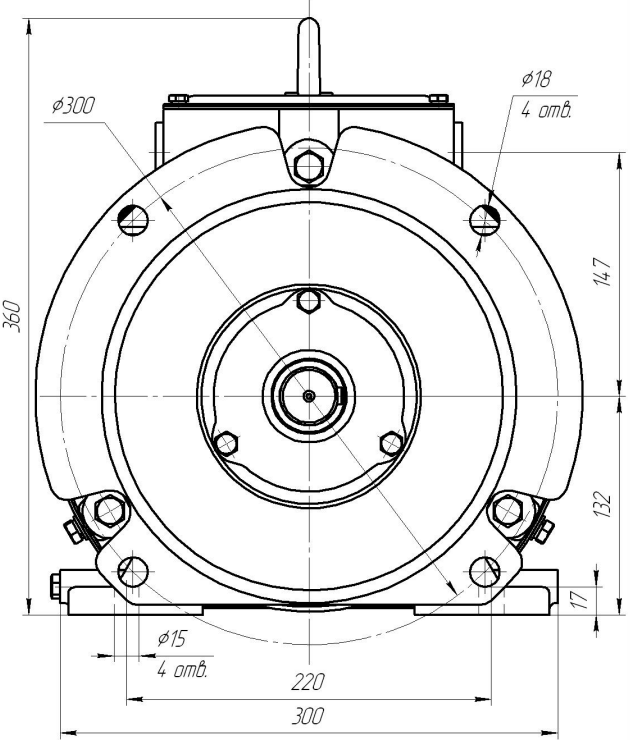
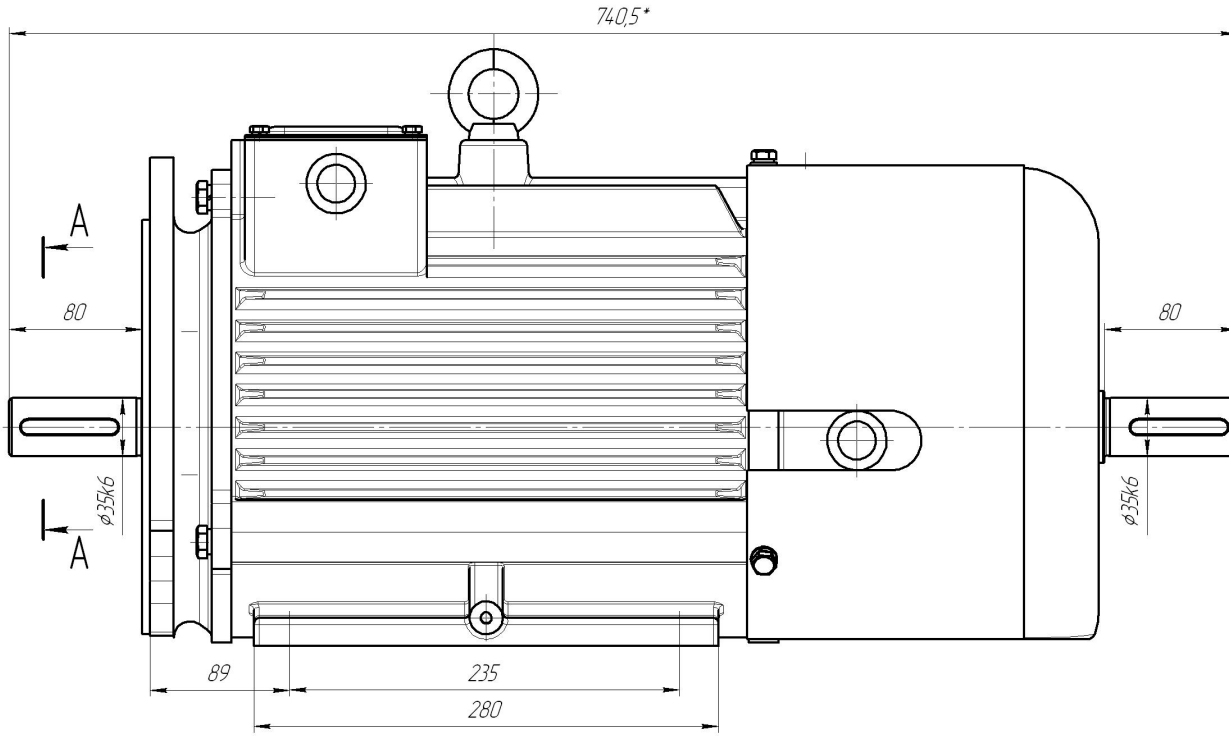
Лист №	Листов
Справ. №	Справочник
Лист №	Листов
Лист №	Листов
Лист №	Листов
Лист №	Листов
Лист №	Листов
Лист №	Листов
Лист №	Листов

				1ТД.520.720.000-01 ГЧ				
Изм.	Лист	№ докум.	Подп.	Дата	Электродвигатель асинхронный типа МТФ(Н) 112-6У1(1002)	Лит	Масса	Масштаб
					Габаритный чертеж		102,26	1:2
Разраб.	Листов	Листов				Лист	Листов	1
Проб.	Листов					000 "ЭЛМА"		
Т.контр.								
Н.контр.								
С.контр.								

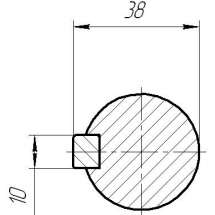
Копировал

Формат А2

11Д.520.720.000-03 ГЧ



A-A(1:1)



Размеры для справок

Листов: 1
 Склад №
 Дата и дата
 Взам. инв. № / Инв. № докум. / Лист № докум.
 Подп. и дата
 № табл.
 Исполн.
 Упр.

					11Д.520.720.000-03 ГЧ			
Изм.	Лист	№ докум.	Подп.	Дата	Электродвигатель асинхронный типа МТФ(Н) 112-6У1(2002) Габаритный чертеж	Лит	Масса	Масштаб
Разраб.	Исполн.	Исполн.	Исполн.	Исполн.		110,73	12	
Провер.	Провер.	Провер.	Провер.	Провер.		Лист	Листов	1
Исполн.	Исполн.	Исполн.	Исполн.	Исполн.	ООО "ЭЛМА"			
					Копировал	Формат А2		