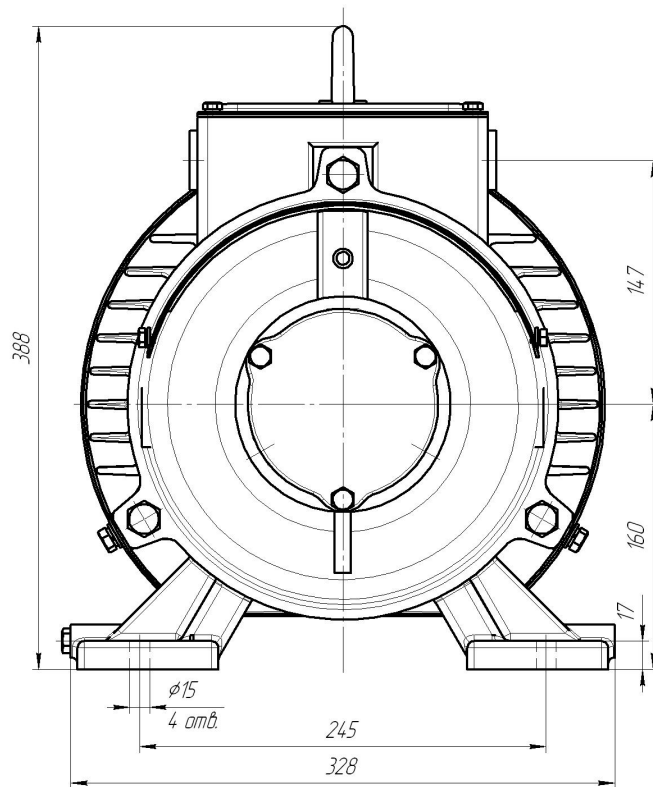
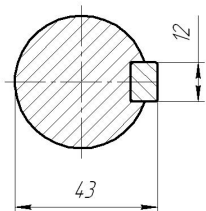
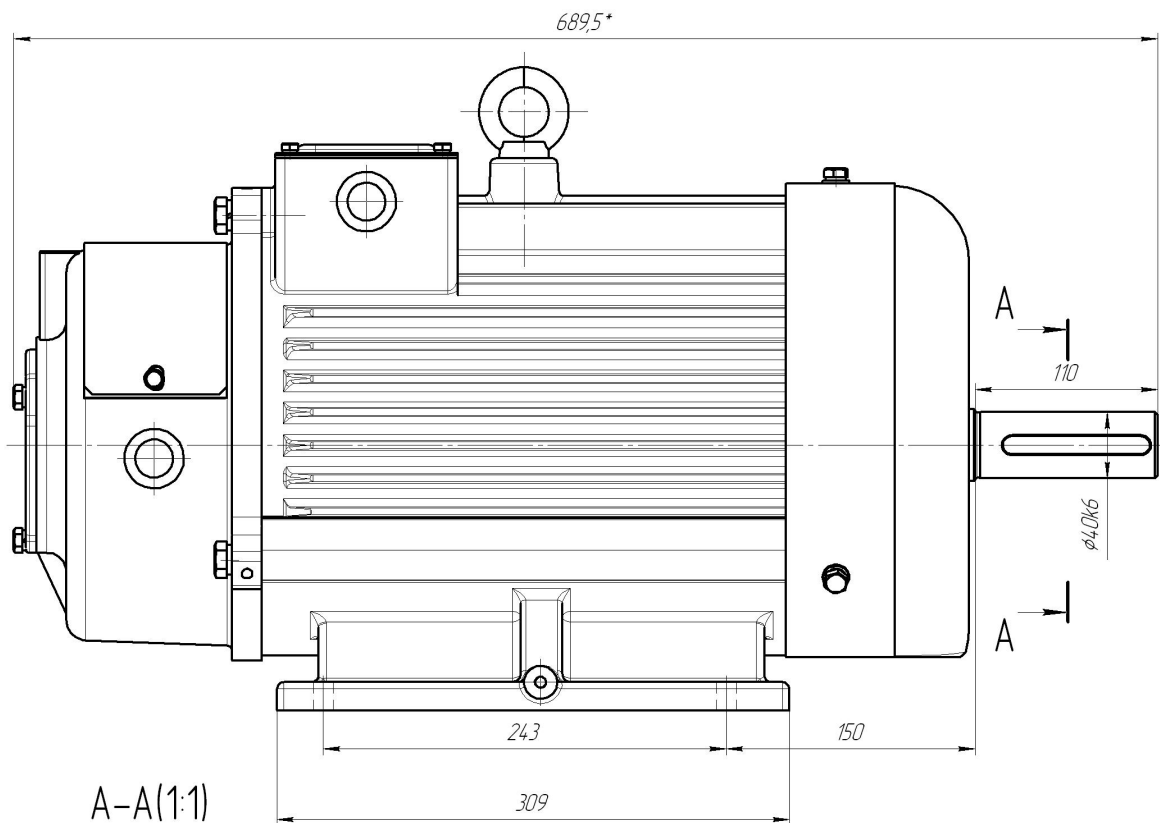


21Д 525.725.000-18 ГЧ



Размеры для справок

Лист	№ докум.	Лист	№ докум.	Лист	№ докум.	Лист	№ докум.
Разраб.	Листов	Проб.	Листов	Исполн.	Листов	Провер.	Листов
Исполн.	Листов	Провер.	Листов	Исполн.	Листов	Провер.	Листов
Исполн.	Листов	Провер.	Листов	Исполн.	Листов	Провер.	Листов

21Д 525.725.000-18 ГЧ

Исполн.	Лист	№ докум.	Лист	Лист	Лист	Лист	Лист
Разраб.	Листов	Проб.	Листов	Исполн.	Листов	Провер.	Листов
Исполн.	Листов	Провер.	Листов	Исполн.	Листов	Провер.	Листов
Исполн.	Листов	Провер.	Листов	Исполн.	Листов	Провер.	Листов

Электродвигатель асинхронный типа
МТФ(Н) 211-6У1(1001)
Габаритный чертеж

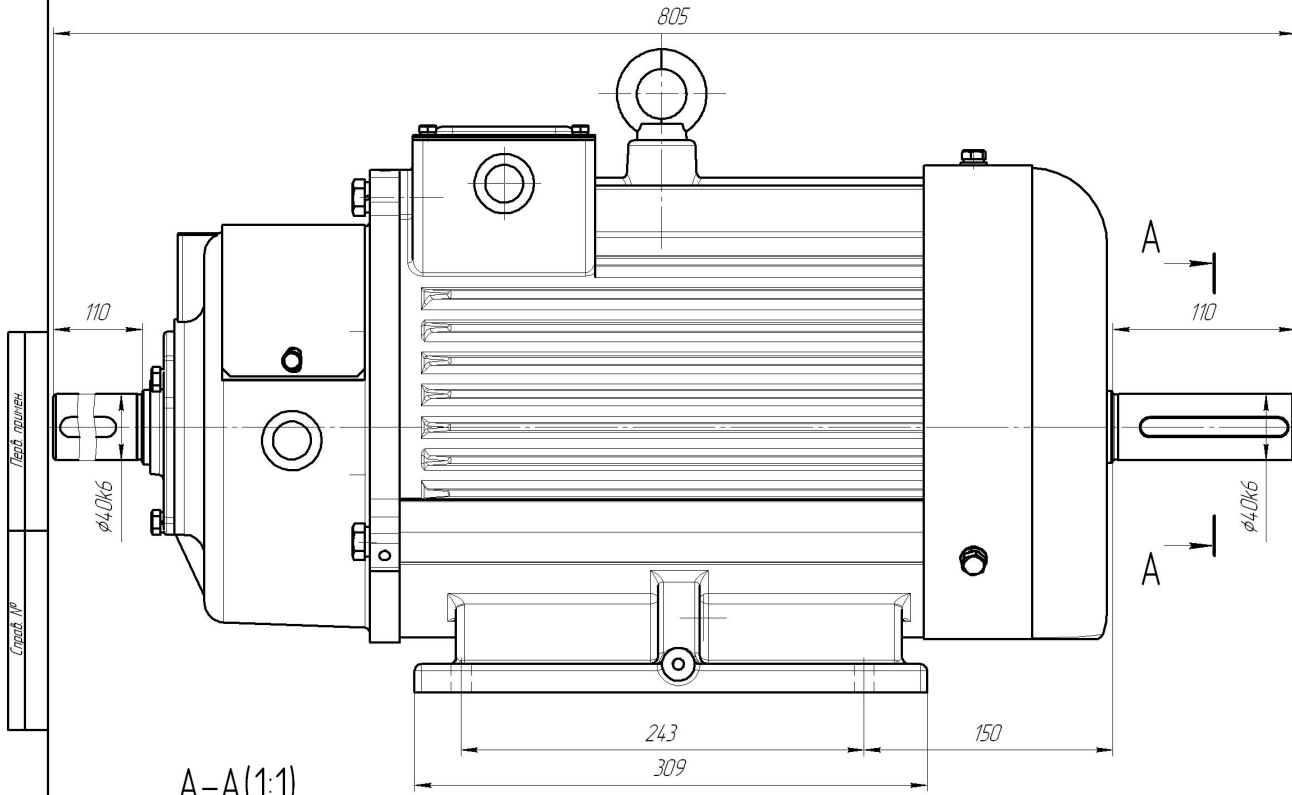
Лит	Масса	Масштаб
	140,99	1:2
Лист	Листов	1

000"ЭЛМА"

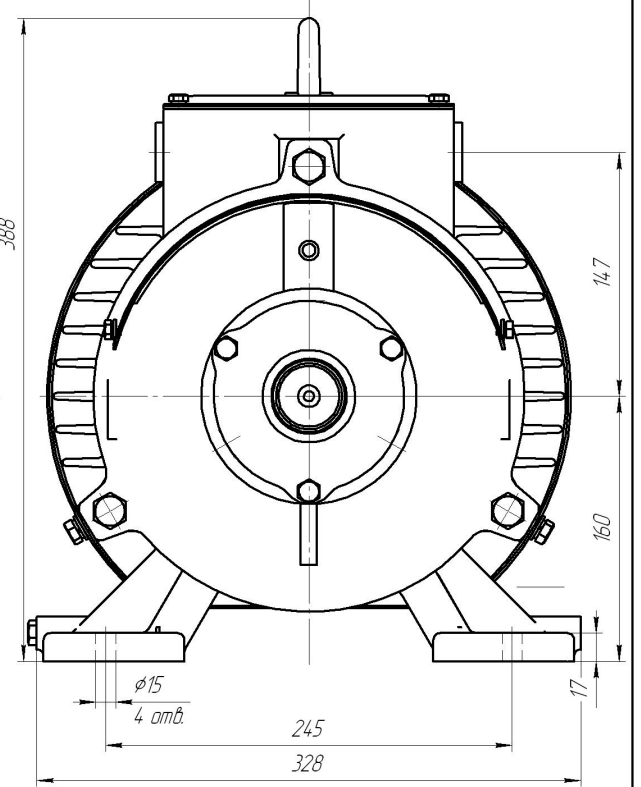
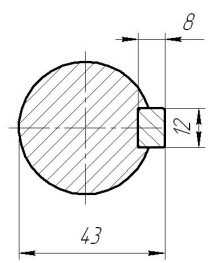
Копировал

Формат А2

21Д 525.725.000-21 ГЧ



A-A(1:1)

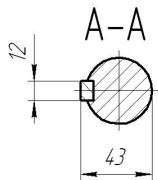
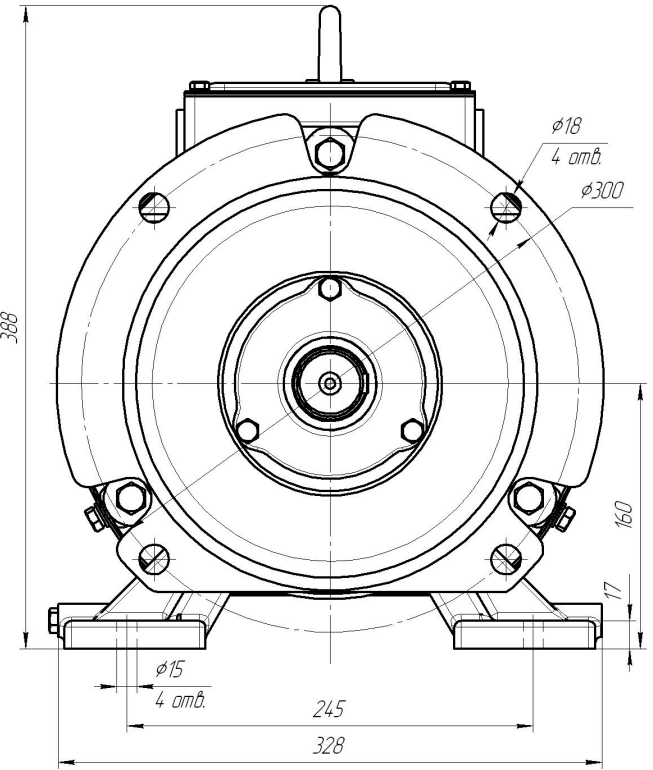
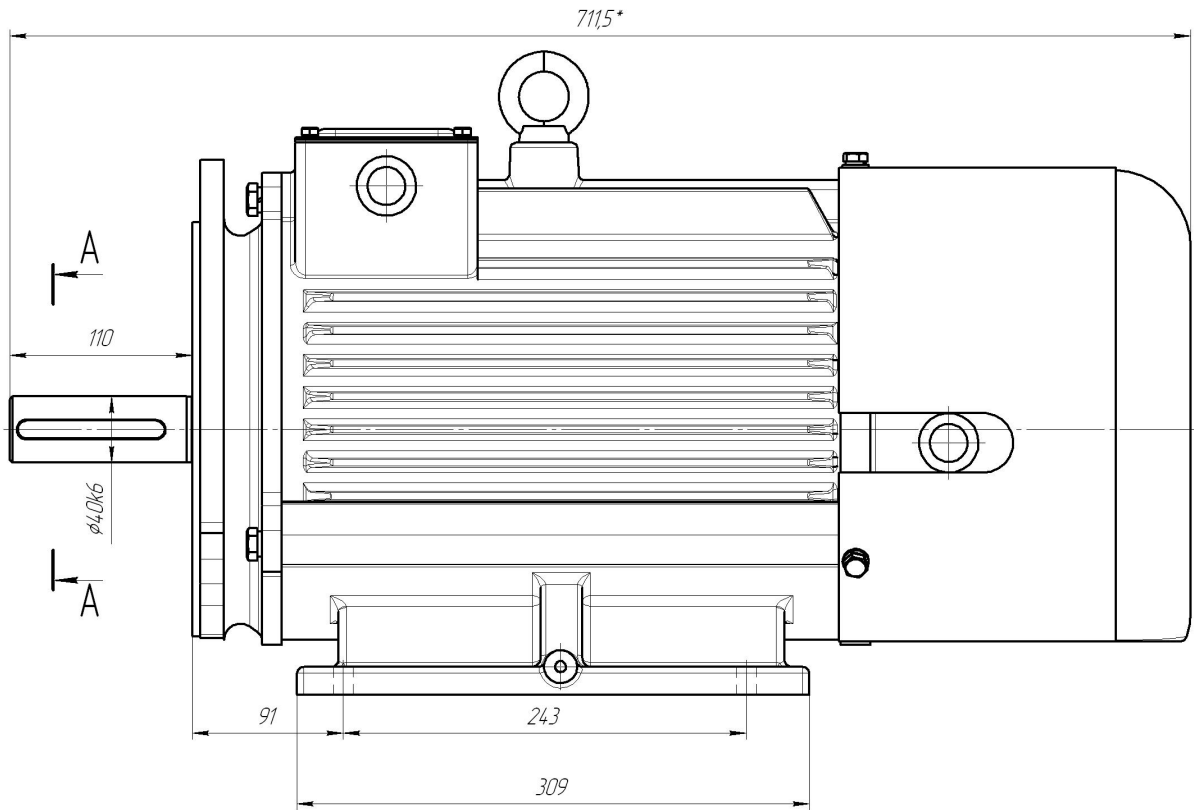


Размеры для справок

Лист № _____
 Справ. № _____
 Дата и дата _____
 Изм. № _____
 Лист № _____
 Лист № _____
 Лист № _____
 Лист № _____

				21Д 525.725.000-21 ГЧ				
Изм.	Лист	№ док.	Лист	Лист	Электродвигатель асинхронный типа МТФ(Н) 211-6У1(1002) Габаритный чертеж	Лит	Масса	Масштаб
Разраб							142,3	12
Проб						Лист	Листов	1
Т.контр.						000"ЭЛМА"		
Н.контр.						Копировал _____ Формат А2		

21Д 525.725.000-24 Г4

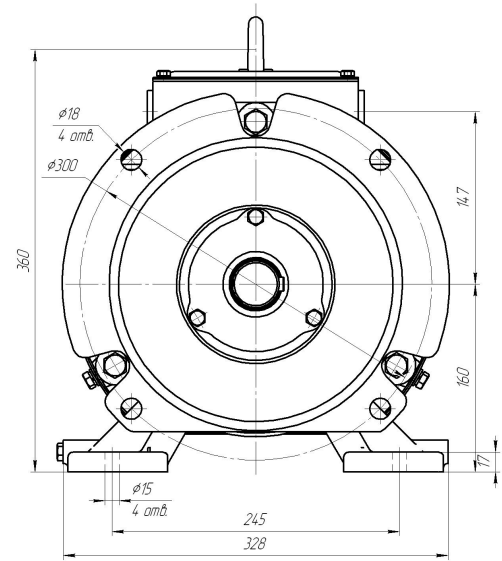
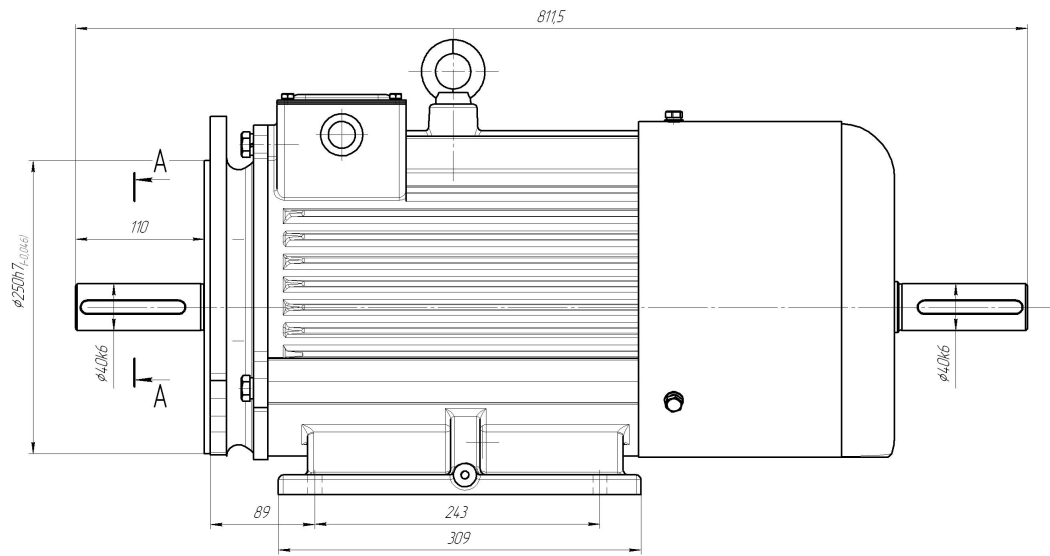


Размеры для справок

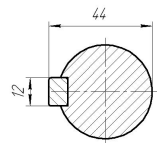
Листов в сборе
Спецификация
Листы и детали
Листы и детали
Листы и детали
Листы и детали
Листы и детали
Листы и детали
Листы и детали
Листы и детали

				2ТД 525.725.000-24 Г4				
Изм.	Лист	№ докум.	Подп.	Дата	Электродвигатель асинхронный типа МТФ(Н) 211-6У1(2001)	Лит	Масса	Масштаб
Разраб.	Листов	Листов			Габаритный чертеж		14,95	12
Проб.						Лист	Листов	1
Т.контр.						ООО "ЭЛМА"		
Н.контр.						Копировал		
Этб.		Тарасов				Формат А2		

2ТД 525.725.000-22 Г4



A-A(1:1)



Размеры для справок

				2ТД 525.725.000-22 Г4			Лист	Кол-во	Изменения
Исполн.	Провер.	Утверд.	Дата	Электродвигатель асинхронный типа МТФНН 2ТД-63Н(2002)			13969	12	
Исполн.	Провер.	Утверд.	Дата	Габаритный чертеж			Лист	Изменения	
Исполн.	Провер.	Утверд.	Дата				000"Э/МА"		

Копировать

Формат А1

Лист 1 из 1
 Дата: 2002.07.12
 Исполн.: [blank]
 Провер.: [blank]
 Утверд.: [blank]
 Дата: [blank]