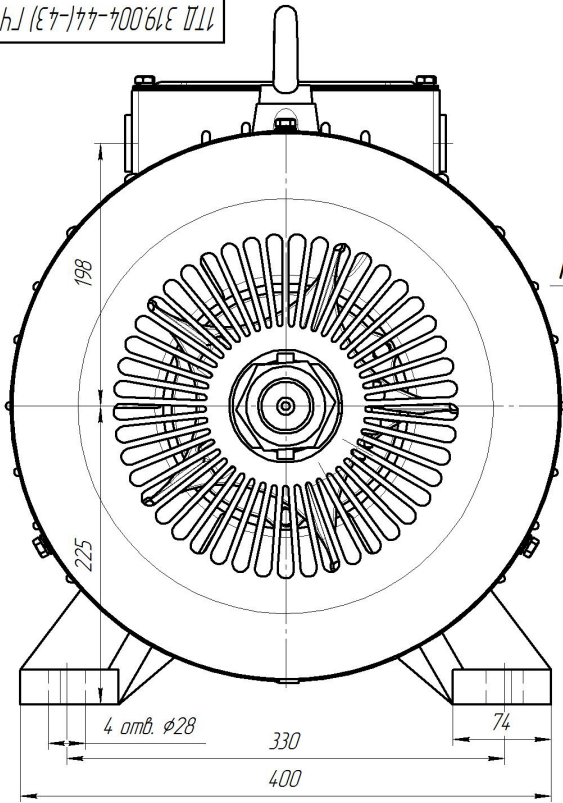
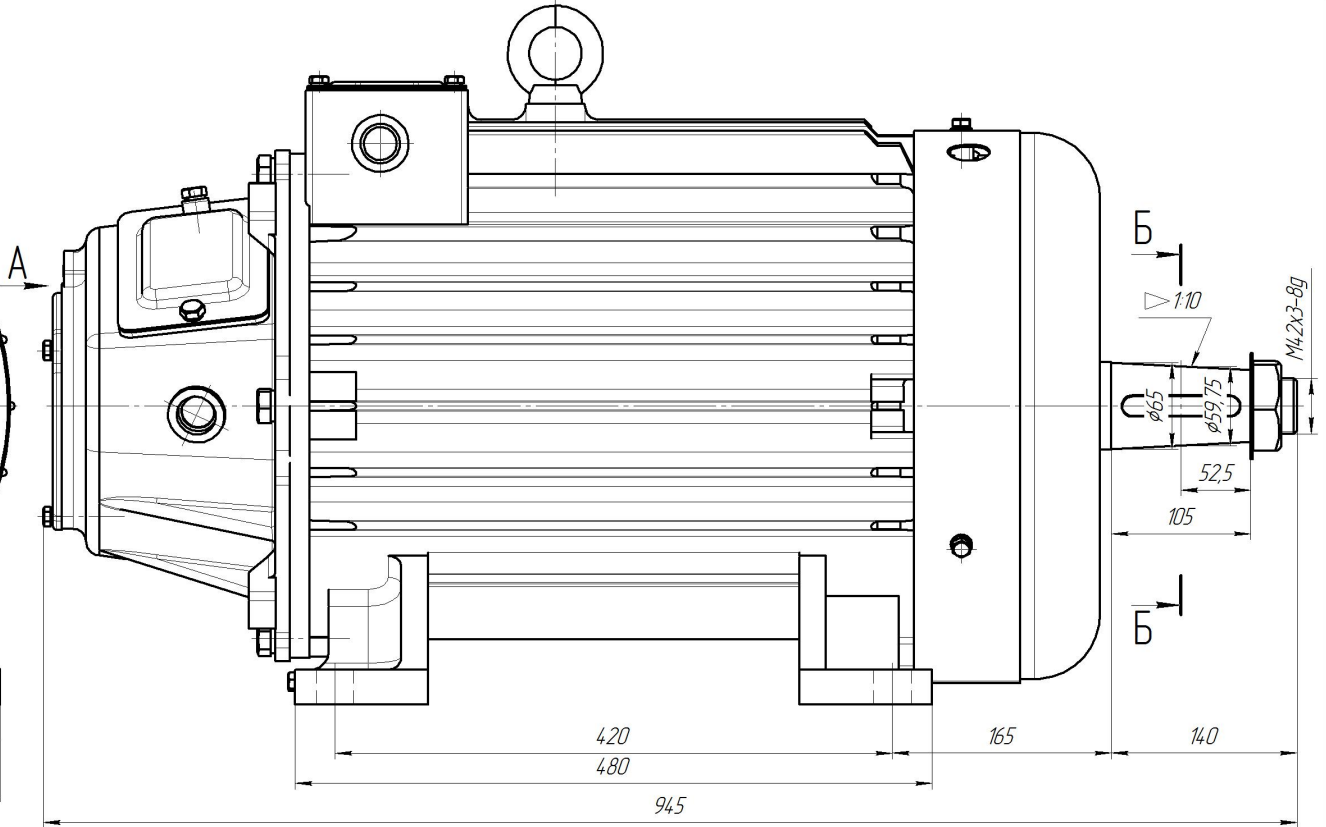


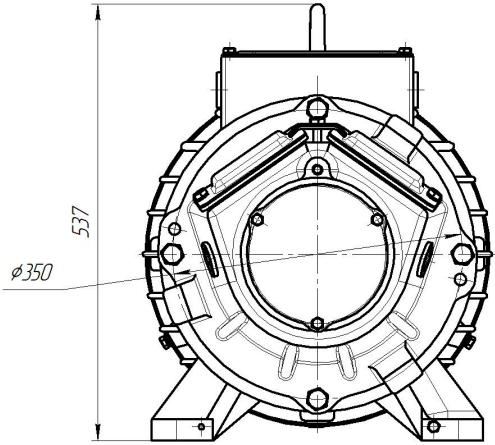
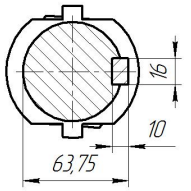
ИД 319.004-44(-43) ГЧ



A(1:4)



Б-Б



Размеры для справок

Обозначение	Тип двигателя	Масса, кг
1ТД 319.004-44 ГЧ	МТ 412-8	336,94
1ТД 319.004-43 ГЧ	МТ 412-6	340,03

				1ТД 319.004-44(-43) ГЧ			
Изм.	Лист	№ дж.им.	Подп.	Дата	Лит.	Масса	Масштаб
Разраб.	Листов	Листов				347,31	1:2
Проф.					Электродвигатель асинхронный типа МТФ(Н) 412-8(6) (ИМ 1003)		
Т.контр.					Габаритный чертёж		
Н.контр.					Лист	Листов	1
Этб.	Гарабов				000"ЭЛМА"		

Копировал

Формат А2

Верх крышки

Стор. №

Полн. и дата

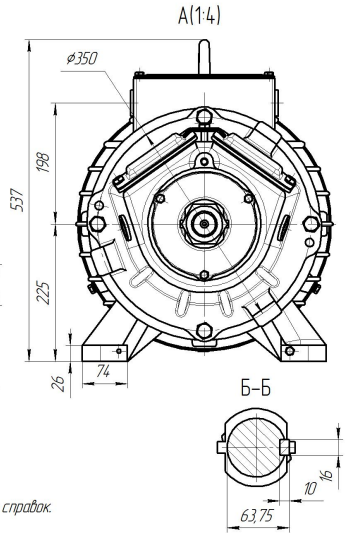
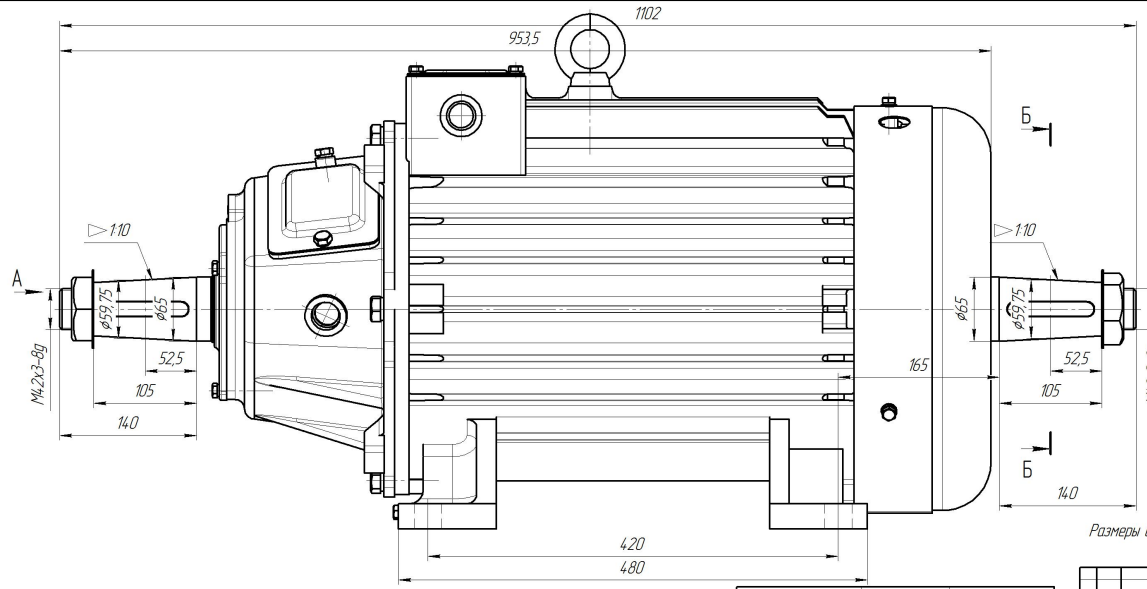
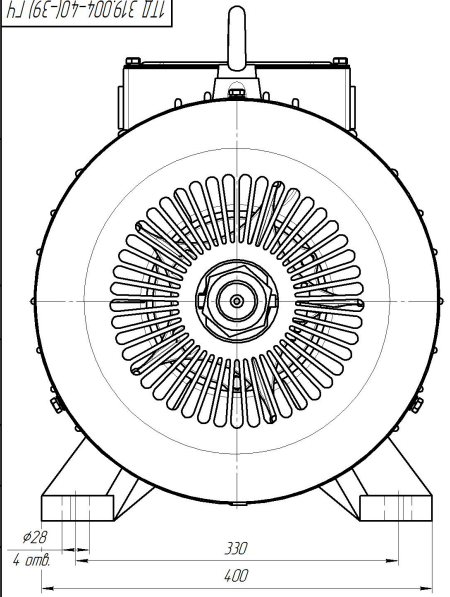
Взам. инв. №

Полн. и дата

№ подл.

ИД 16С-107-70061С II 14

Лист 1 из 1
 Сторона А
 Вид сзади
 Вид сверху
 Вид сзади
 Вид сверху
 Вид сзади
 Вид сверху

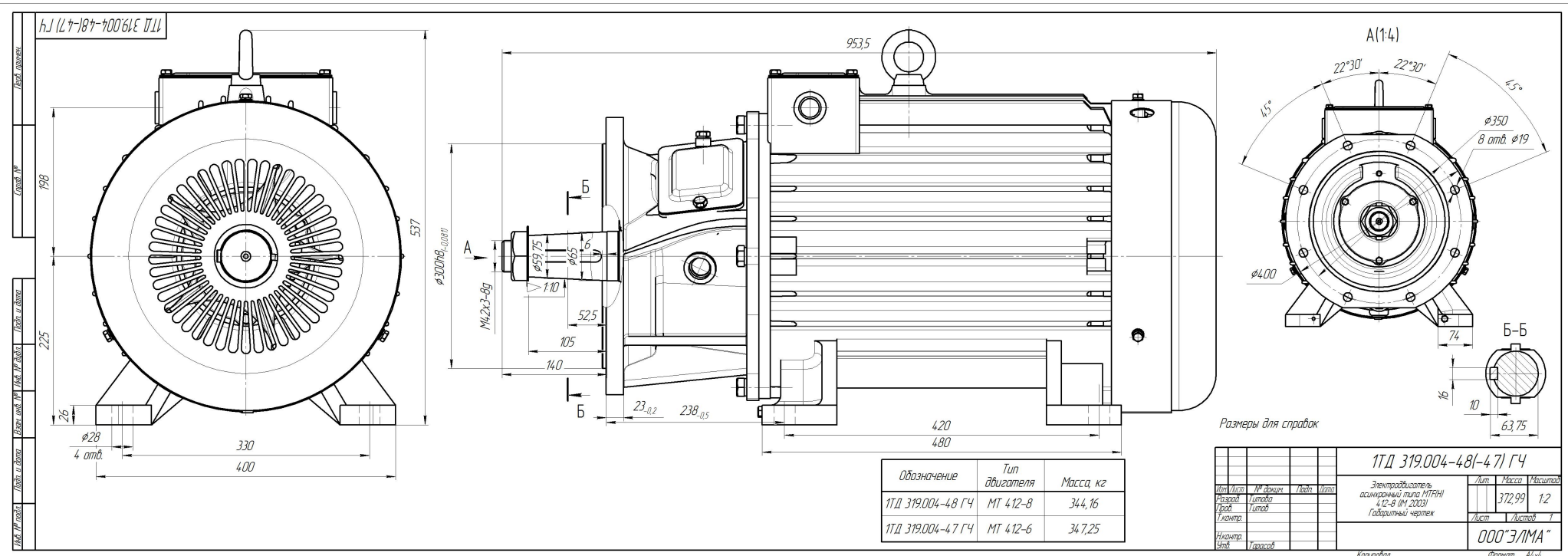


Размеры для справок.

Обозначение	Тип двигателя	Масса, кг
11Д 319.004-40 ГЧ	МТ 412-8	348,18
11Д 319.004-39 ГЧ	МТ 412-6	351,27

				11Д 319.004-40(-39) ГЧ		
Исполн.	Пр. Электр.	Лист	Лист	Лист	Масса	Масштаб
					351,7	1:2,5
Электродвигатель асинхронный типа МТФН1 412-8/6 (ИМ 100А)				Лист		
Габаритный чертёж				Листов 1		
Исполн. Б.В.				000 "ЭЛМА"		
Город				Формат А4-4		

Копировать

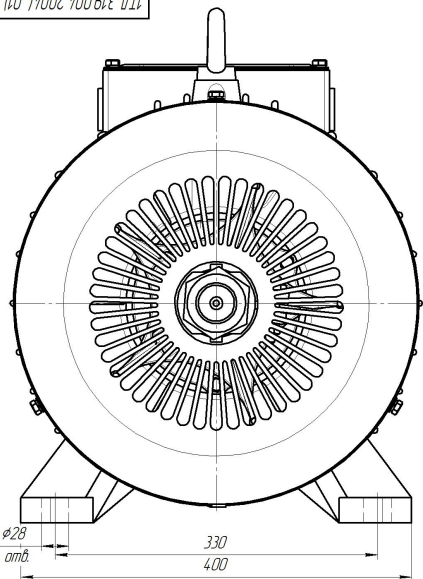


Размеры для справок

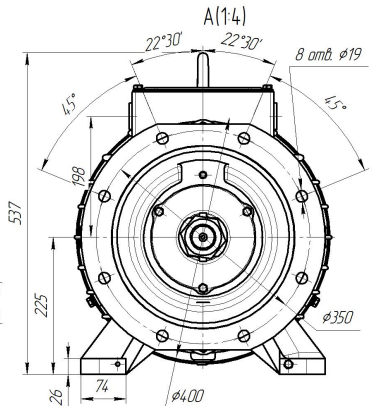
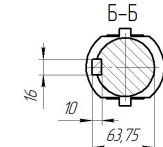
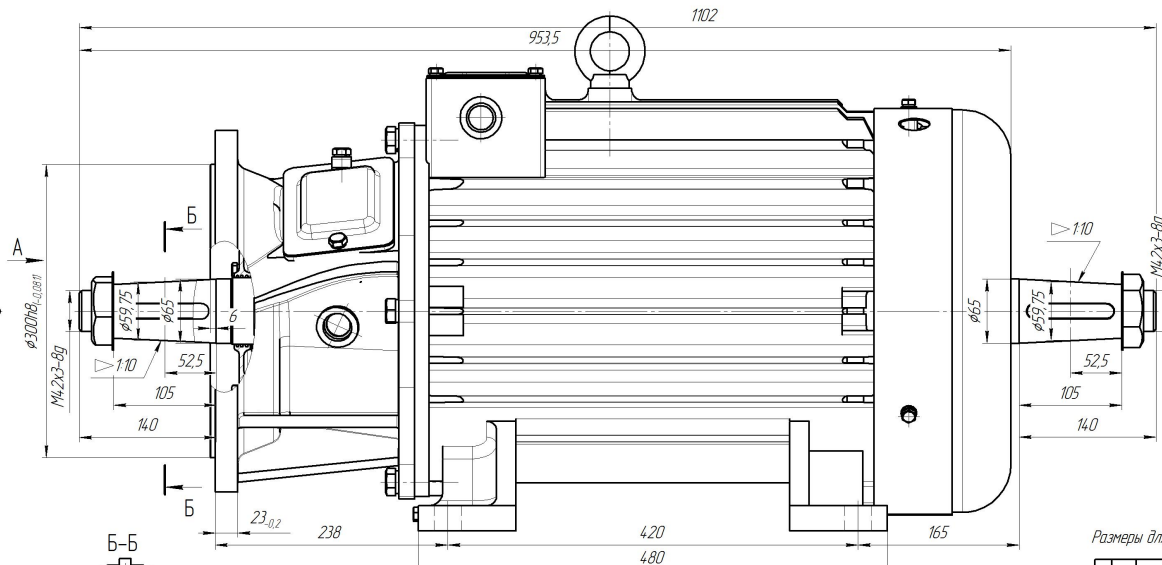
				1ТД 319.004-48(-47) ГЧ		
Исполн.	И.Р. Виноградов	Лист	1/1	Электродвигатель асинхронный типа МТФНН 412-8 (ИМ 2003)	Лист	Масса
Разработ.	Литов	Лист		Габаритный чертеж	372,99	12
Утверд.	Литов	Лист			Лист	Листов
Инженер		Лист				
Мастер		Лист				
Вед. тех.	Горосов	Лист				

000 "ЭЛМА"
 Копировал: [blank] Формат: А4-4

ИД 319.004.2004-01 ГЧ



φ28
4 отв.
330
400



Размеры для справок

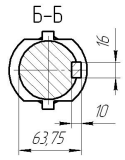
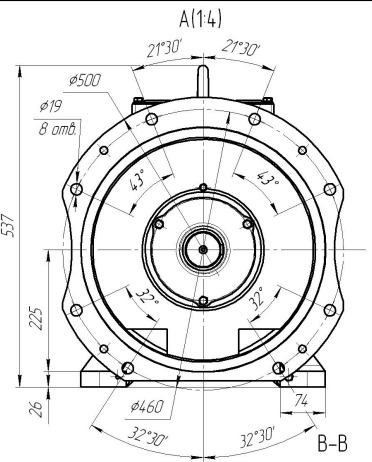
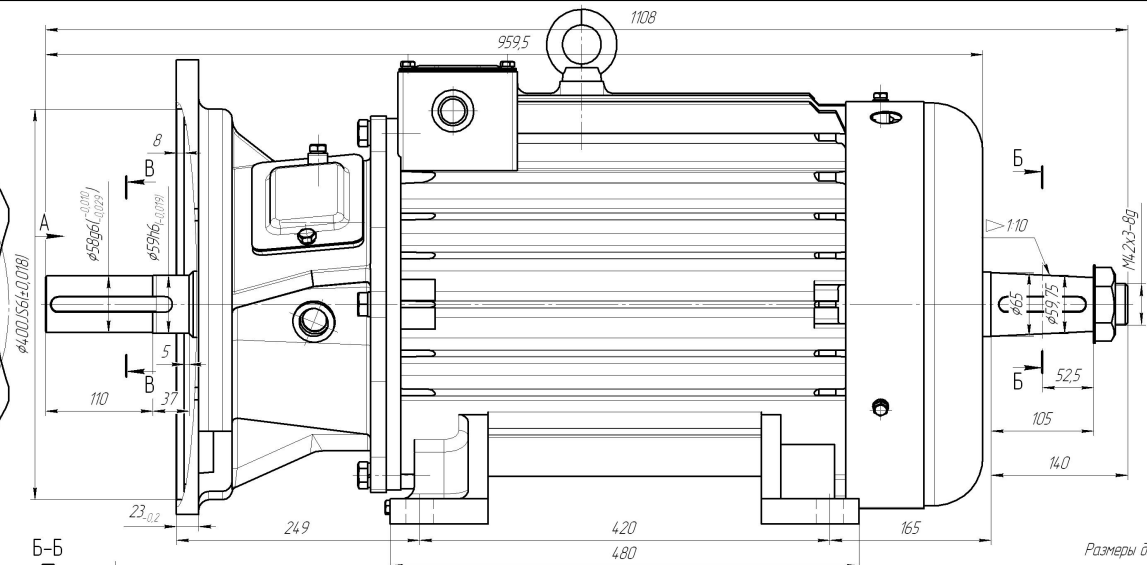
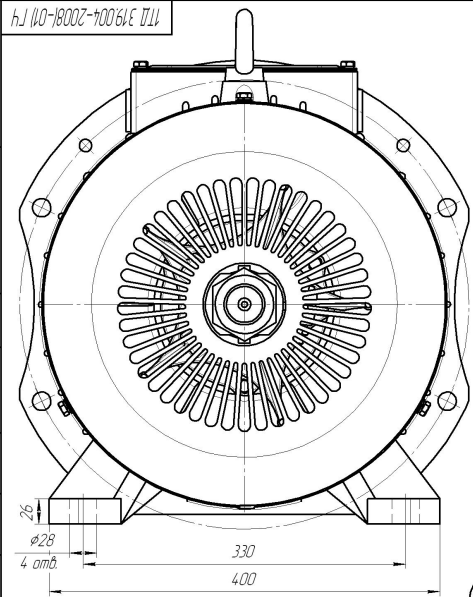
Обозначение	Тип двигателя	Масса, кг
ИД 319.004.2004 ГЧ	МТ 4.12-8	366,03
ИД 319.004.2004-01 ГЧ	МТ 4.12-6	369,12

ИД 319.004.2004-01 ГЧ				Лист	Масса	Масштаб	
Исполн.	Пр. Электр.	Лист	Лист	Электродвигатель асинхронный типа МТФНУ 4.12-В(6) (ИМ 2004)	376,56	1:2,5	
Разработ.	Утверд.	Габаритный чертеж				Лист	Листов 1
Проект.	Лист					000 "Э/ИМА"	
Инженер	Город					Формат А4-4	

Копировать

Формат А4-4

ИД 319.004.2008-01 ГЧ



Размеры для справок

Обозначение	Тип двигателя	Масса, кг
1ТД 319.004.2008 ГЧ	МТ 4.12-8	355,92
1ТД 319.004.2008-01 ГЧ	МТ 4.12-6	359,01

				1ТД 319.004-2008(01) ГЧ			
Исполнение	ИР	Вид	Лист	Электродвигатель асинхронный типа МТФ 4.12-8(6) (ИД 2008) Габаритный чертёк	Лист	Масса	Коллектор
Разработ	Литов	Лист	Лист	Габаритный чертёк	Лист	384,38	1,25
Проб	Литов	Лист	Лист		Лист	Лист	Лист
Инженер							
Удобр	Горосов						

000 "ЭЛМА"

Копировать

Формат А4-4

ИД 319.004.2008-01 ГЧ
 Лист 1 из 1
 Электродвигатель асинхронный типа МТФ 4.12-8(6) (ИД 2008) Габаритный чертёк
 Разработ Литов
 Проб Литов
 Инженер Горосов
 Удобр Горосов