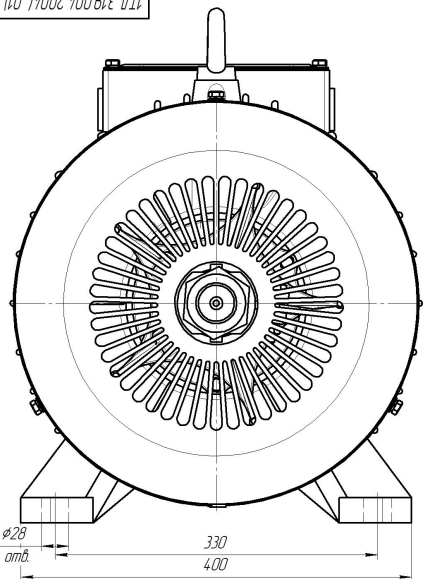
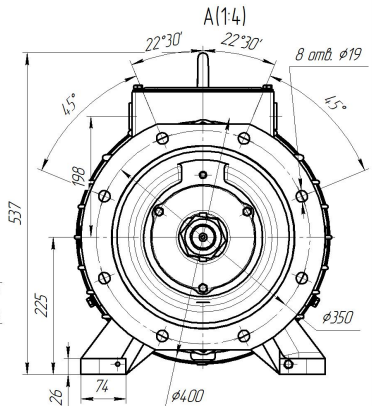
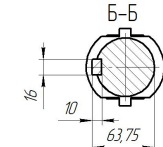
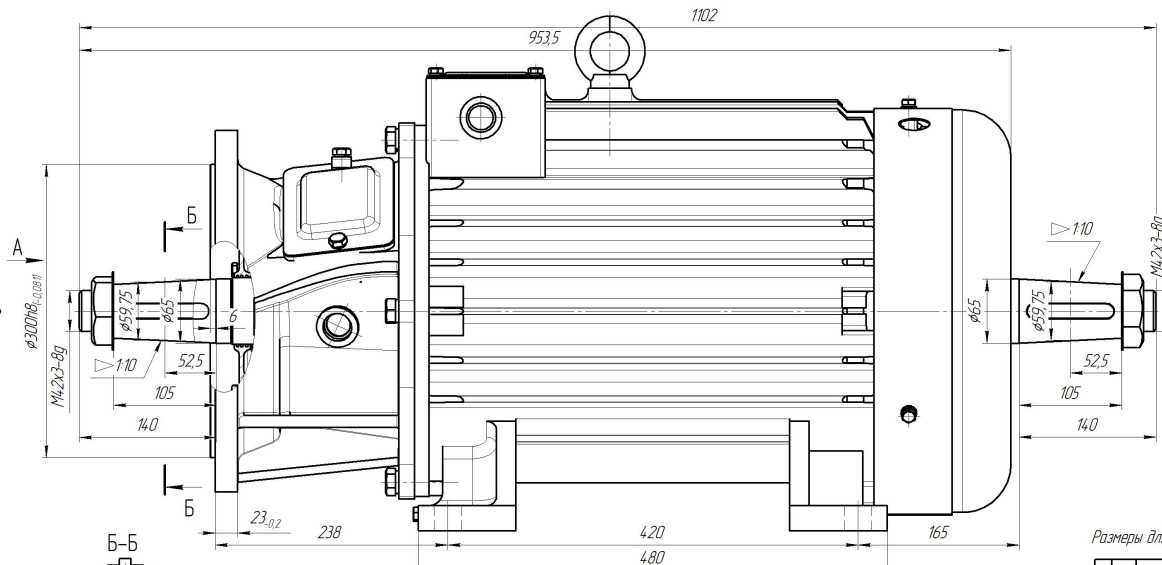


ИД 319.004.2004-01 ГЧ



φ28
4 отв.
330
400



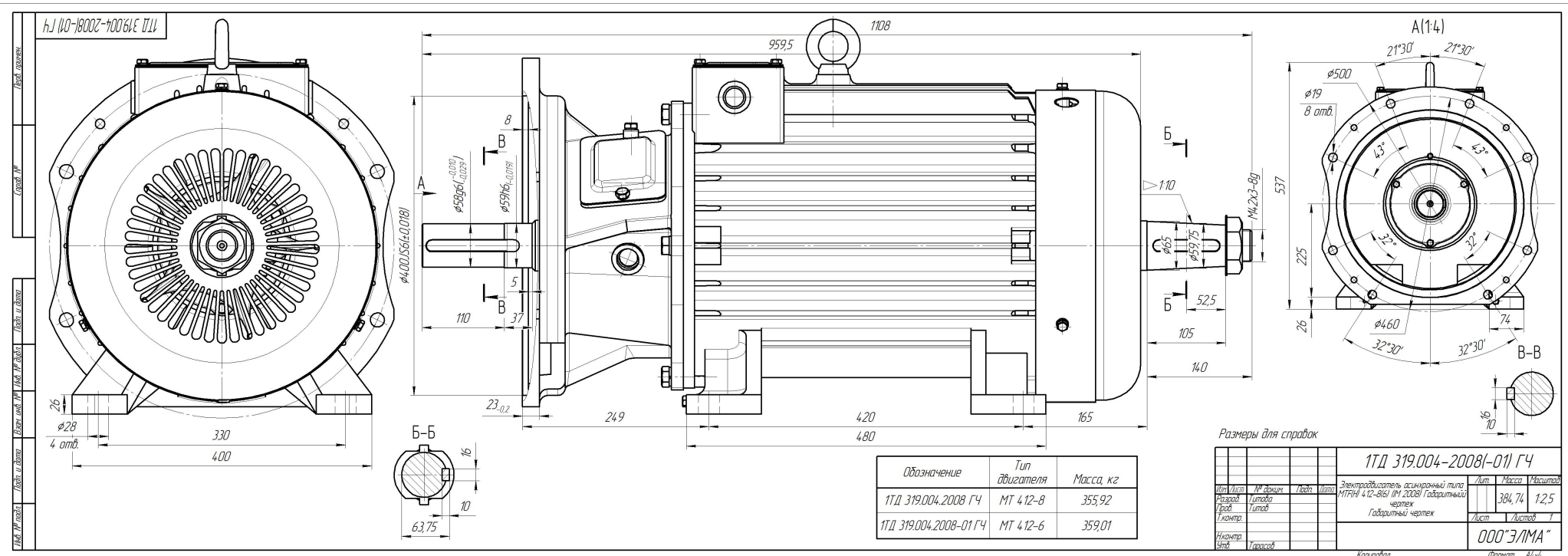
A(1:4)
22°30' 22°30'
8 отв. φ19
15° 15°
198
φ350
φ400
26 74
225

Размеры для справок

Обозначение	Тип двигателя	Масса, кг
ИД 319.004.2004 ГЧ	МТ 4.12-8	366,03
ИД 319.004.2004-01 ГЧ	МТ 4.12-6	369,12

ИД 319.004.2004-01 ГЧ				Лист	Масса	Масштаб	
Исполн.	Пр. Электр.	Лист	Лист	Электродвигатель асинхронный типа МТФНУ 4.12-В(6) (ИМ 2004)	376,56	1:2,5	
Разработ.	Утверд.	Габаритный чертеж				Лист	Листов 1
Проб.	Утверд.					000 "Э/ИМА"	
Инженер	Утверд.					Электр. А4-4	
Вед. Инж.	Утверд.					Копировал	

11Д 319.004-2008-01 ГЧ



Размеры для справок

Обозначение	Тип двигателя	Масса, кг
11Д 319.004.2008 ГЧ	МТ 4.12-8	355,92
11Д 319.004.2008-01 ГЧ	МТ 4.12-6	359,01

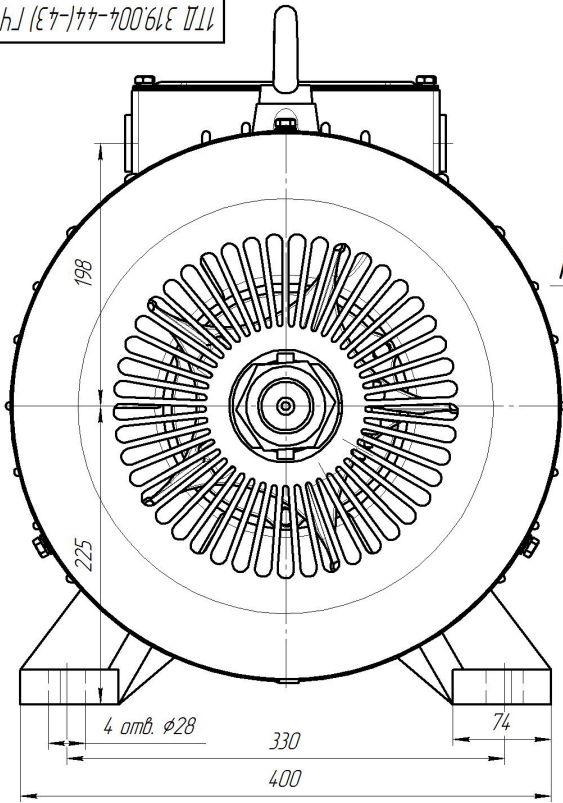
11Д 319.004-2008-01 ГЧ				Лист	Масса	Масштаб
Исполн.	Исполн.	Листов	Листов	Электродвигатель асинхронный типа МТГЧН 4.12-8.61 (М 2008) Габаритный чертёж	384,74	1:2,5
Разработ.	Листов	Листов	Листов	Габаритный чертёж		
Провер.	Листов	Листов	Листов			
Инженер	Листов	Листов	Листов			
Мастер	Листов	Листов	Листов			
Узнал	Листов	Листов	Листов			

ООО "ЭЛМА"

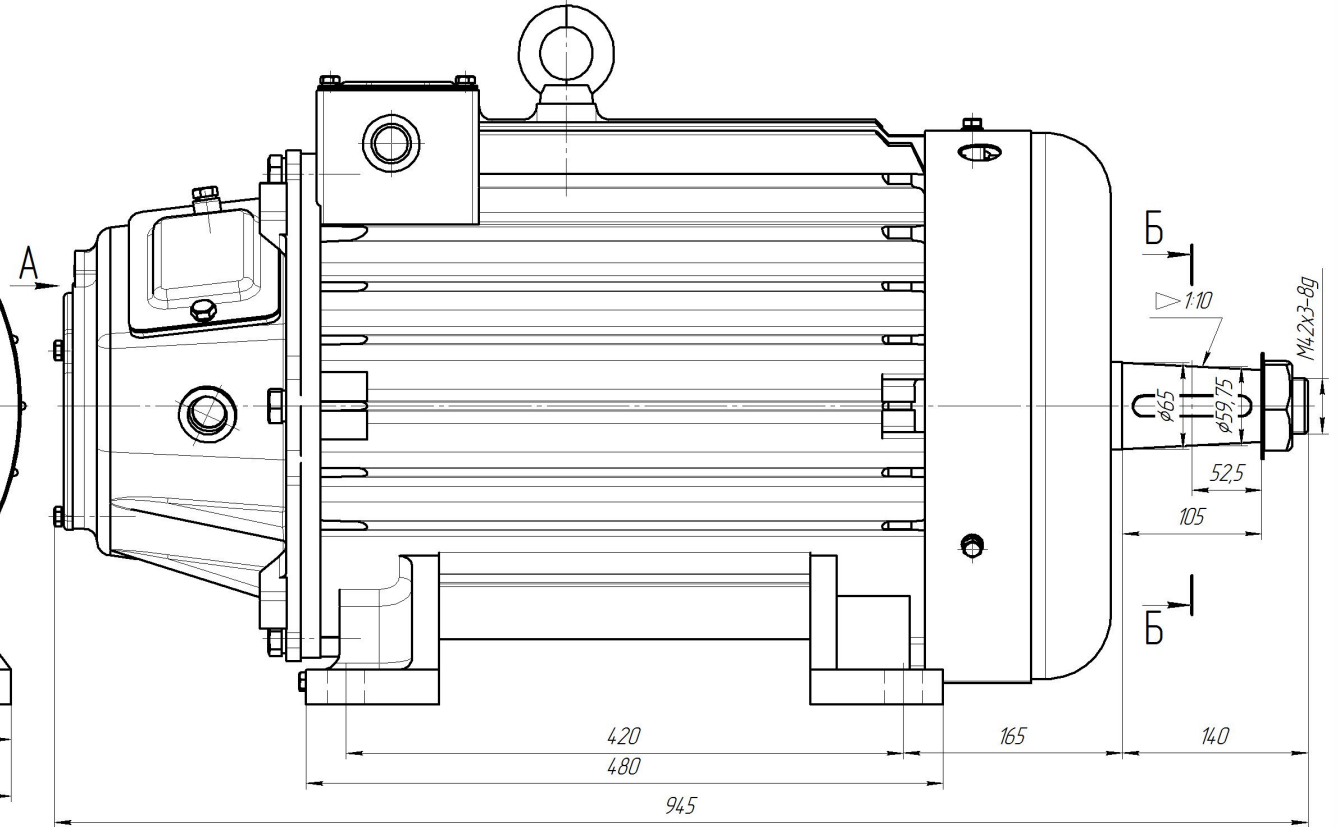
Копировать

Формат А4-4

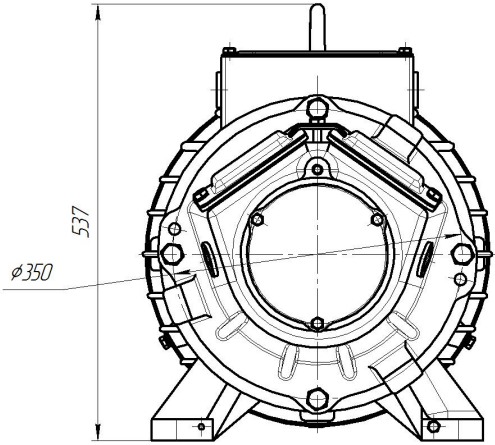
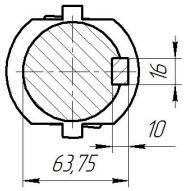
ИД 319.004-44(-43) ГЧ



A(1:4)



Б-Б



Размеры для справок

Обозначение	Тип двигателя	Масса, кг
1ТД 319.004-44 ГЧ	МТ 412-8	336,94
1ТД 319.004-43 ГЧ	МТ 412-6	340,03

				1ТД 319.004-44(-43) ГЧ			
Изм.	Лист	№ дж.им.	Подп.	Дата	Лит.	Масса	Масштаб
Разраб.	Листов	Листов				347,31	1:2
Проф.							
Т.контр.							
Н.контр.							
Этб.	Гарабов						
Электродвигатель асинхронный типа МТ(Н) 412-8(6) (ИМ 1003) Габаритный чертёж						Лист	Листов 1
						000"ЭЛМА"	

Копировал

Формат А2

Перед глазами

Сторона №

Лист и дата

Лист №

Лист и дата

Лист №

