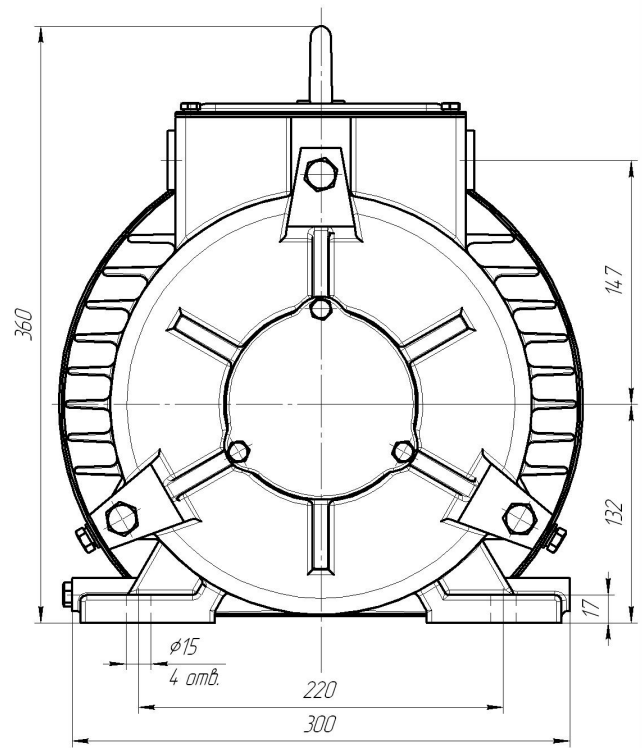
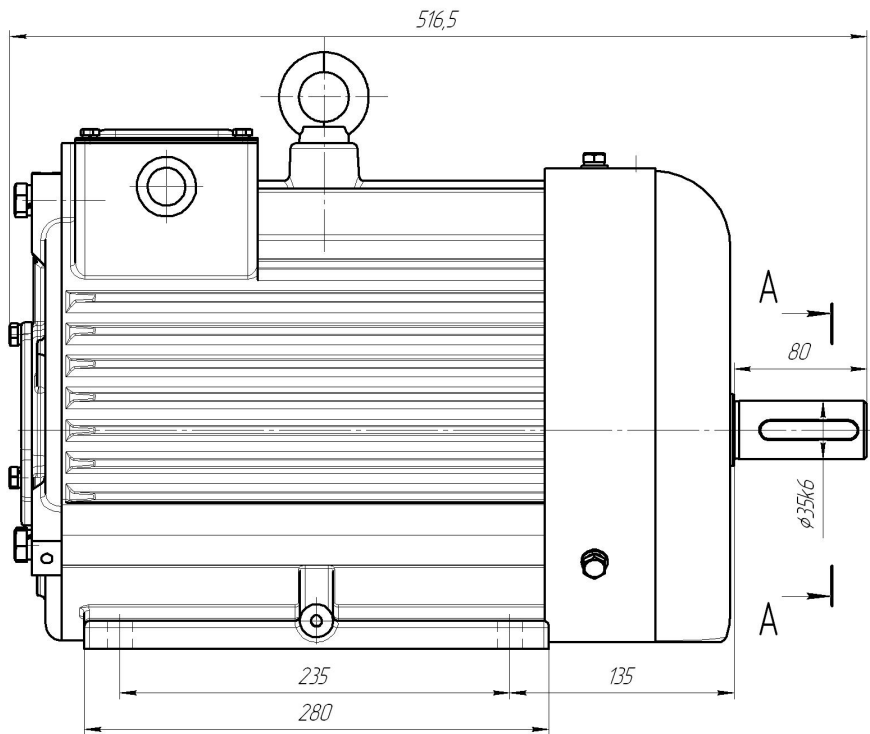
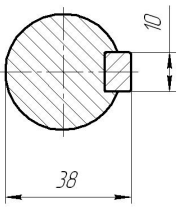


1ТД.520.720.000-10 ГЧ



A-A(1:1)

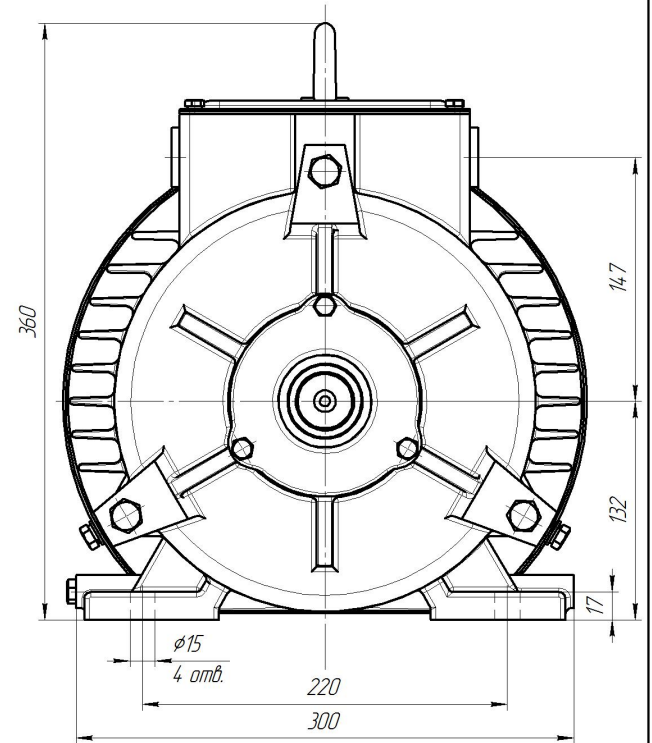
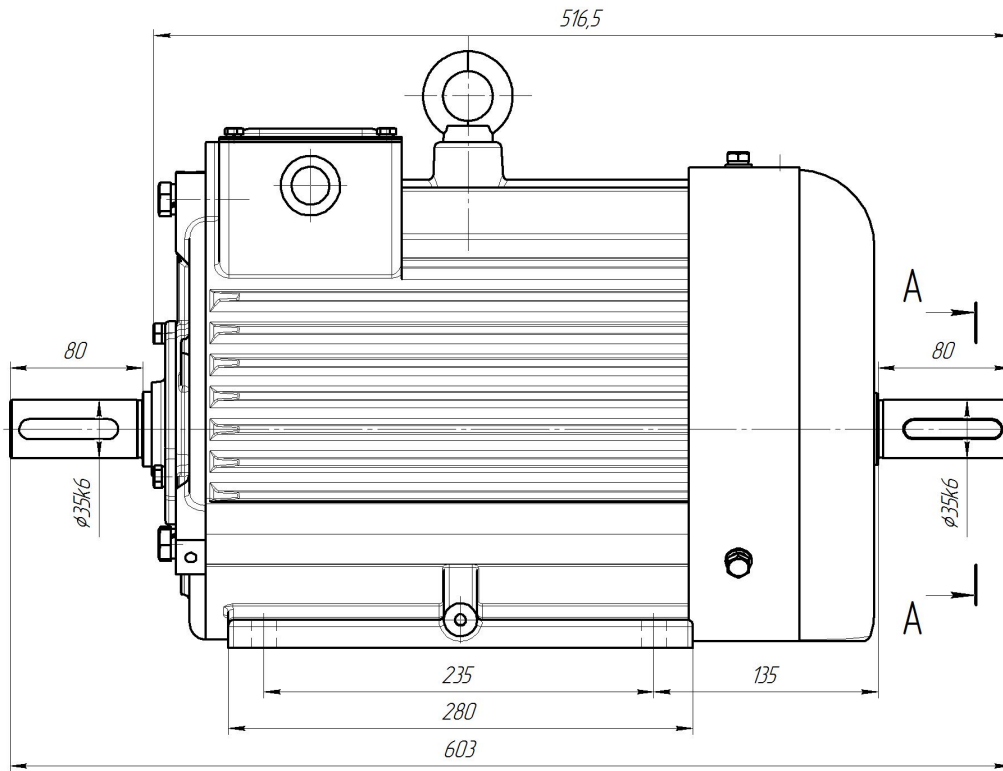


Размеры для справок

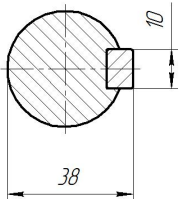
Лист	Лист	Лист	Лист	Лист	Лист	Лист	Лист	Лист	Лист
№	№	№	№	№	№	№	№	№	№
Изм.	Изм.	Изм.	Изм.	Изм.	Изм.	Изм.	Изм.	Изм.	Изм.
Исполн.	Исполн.	Исполн.	Исполн.	Исполн.	Исполн.	Исполн.	Исполн.	Исполн.	Исполн.
Провер.	Провер.	Провер.	Провер.	Провер.	Провер.	Провер.	Провер.	Провер.	Провер.
Инженер	Инженер	Инженер	Инженер	Инженер	Инженер	Инженер	Инженер	Инженер	Инженер
Мастер	Мастер	Мастер	Мастер	Мастер	Мастер	Мастер	Мастер	Мастер	Мастер
Техник	Техник	Техник	Техник	Техник	Техник	Техник	Техник	Техник	Техник
Работник	Работник	Работник	Работник	Работник	Работник	Работник	Работник	Работник	Работник

1ТД.520.720.000-10 ГЧ					Лист	Масса	Масштаб
Изм.	Лист	№ докум.	Лист	Лист	Электродвигатель асинхронный типа МТКФ(Н) 112-6У1(1001)	91,15	12
Разраб.	Листов	Листов	Листов	Листов	Габаритный чертеж		
Провер.							
Инженер							
Мастер							
Техник							
Работник							
					Лист	Листов	1
					ООО "ЭЛМА"		
					Копировал	Формат А2	

11Д.520.720.000-11ГЧ



A-A(1:1)



Размеры для справок

					11Д.520.720.000-11ГЧ			
Исполн.	№ докум.	Лист	Дата		Электродвигатель асинхронный типа МТКФ(Н) 112-6У1(1002)	Лит.	Масса	Масштаб
Разработ.	Исполн.				Габаритный чертеж		92,02	1:2
Провер.	Исполн.					Лист	Листов	1
Н.Контр.						000"ЭЛМА"		
Смет.	Гарантов.							

Копировал

Формат А2

Перед прорисовкой

Справ. №

Лист и дата

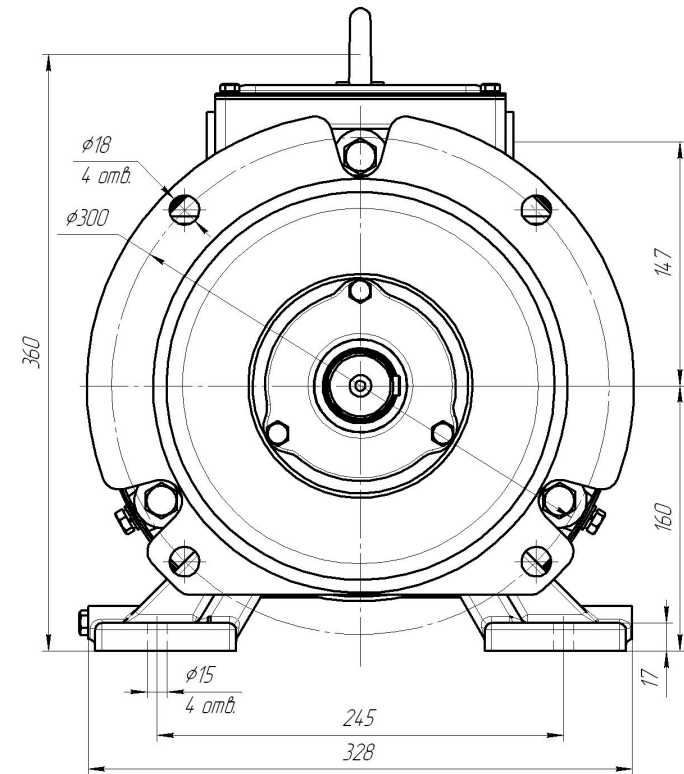
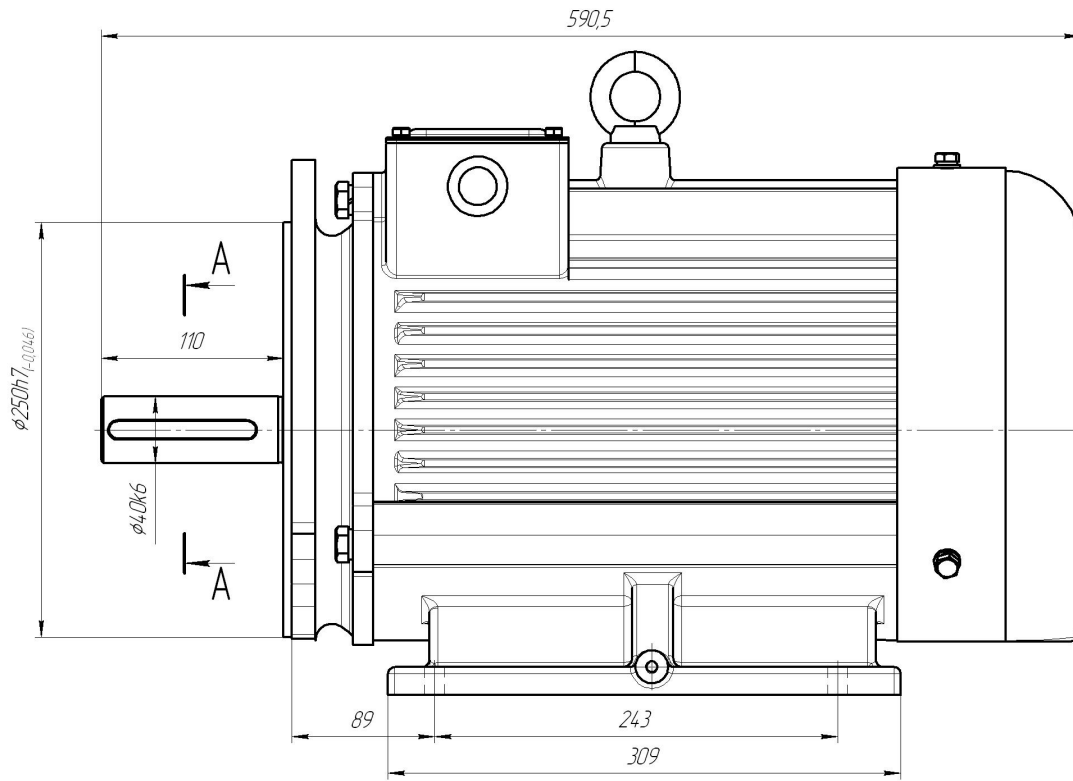
Лист № докум.

Лист и дата

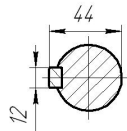
Лист № докум.

Лист

21Д 525.725.000-22 Г4



A-A(1:1)



Размеры для справок

				21Д 525.725.000-22 Г4				
Исполн.	Лист	№ докум.	Подп.	Дата	Электродвигатель асинхронный типа МТКФ(Н) 211-6У1(2001)	Лит	Масса	Масштаб
Разработ.	Листов	Листов			Габаритный чертеж	138,4	12	
Проб.						Лист	Листов	1
Т.контр.						000"ЭЛМА"		
Н.контр.								
Утв.	Тарасов							

Копировал

Формат А2

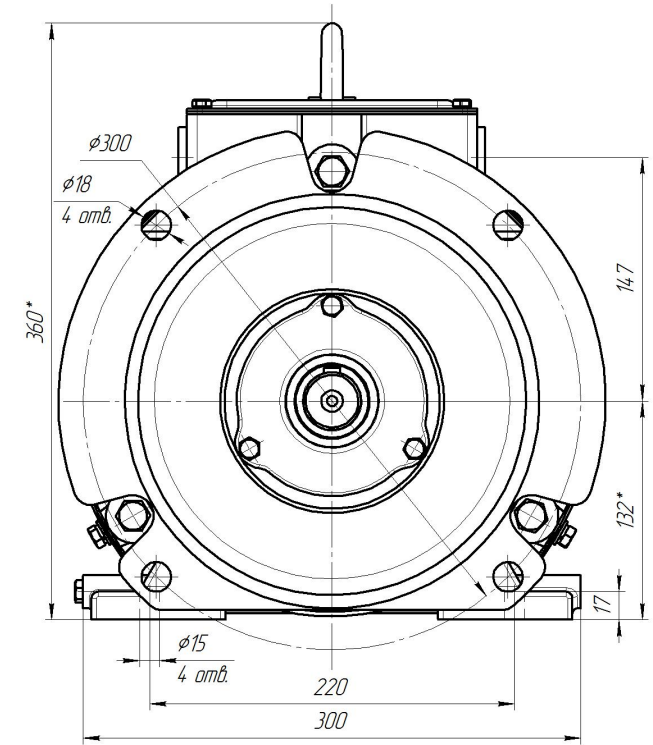
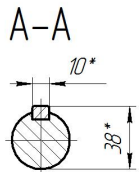
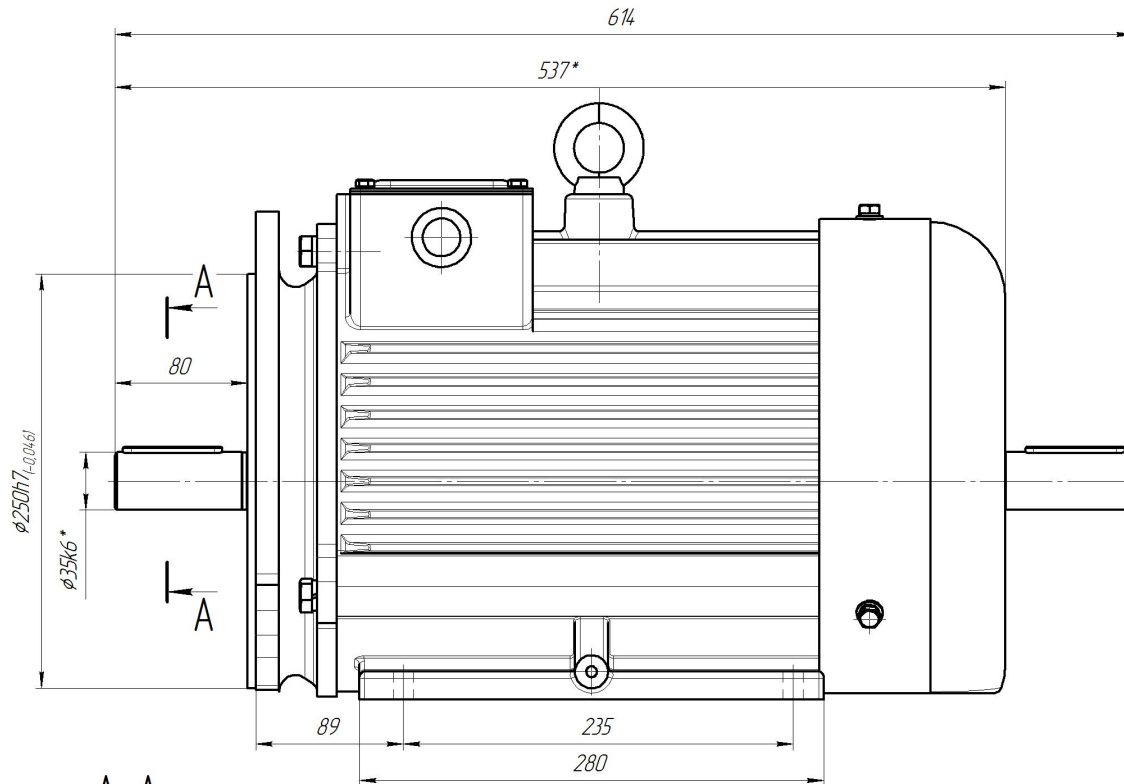
Лист пружин

Справ. №

Лист и дата

Лист и дата

11Д.520.750.000-13 ГЧ



\*Размеры для справок

Габ. № 1  
Испол. № 1  
Лист 1 из 1  
Дата 11.01.2013  
Испол. № 1  
Лист 1 из 1  
Дата 11.01.2013

				11Д.520.750.000-13 ГЧ			
Испол. № 1	№ докум. 1	Лист 1	Дата 11.01.2013	Электродвигатель асинхронный МТКФ 112-6 (ИМ2002) Габаритный чертеж	Лит. 1	Масса 94,59	Масштаб 1:2
Разраб. 1	Испол. 1	Лист 1	Дата 11.01.2013		Лит. 1	Лист 1	1
Проф. 1	Испол. 1	Лист 1	Дата 11.01.2013		000 "ЭЛМА"		
Н.контр. 1	Испол. 1	Лист 1	Дата 11.01.2013				
Смет. 1	Испол. 1	Лист 1	Дата 11.01.2013				

Копировал

Формат А2