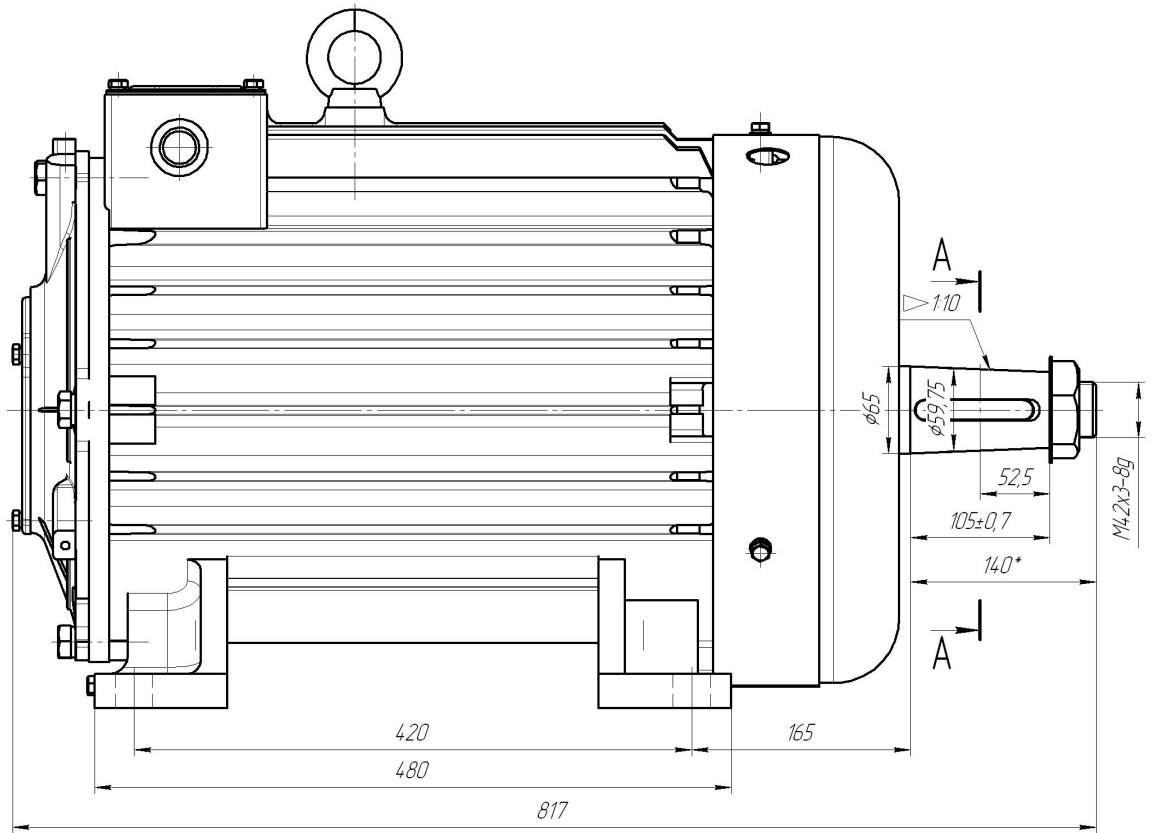
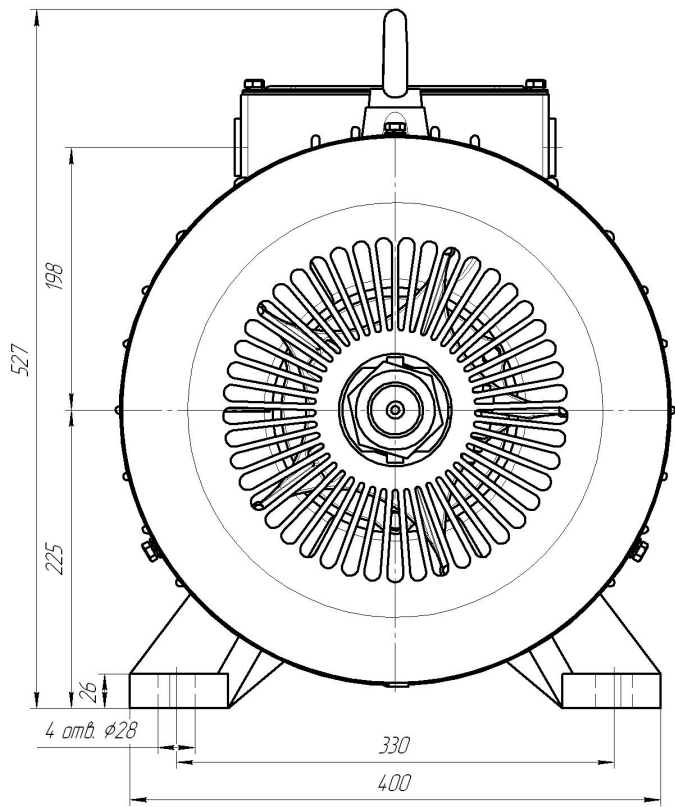
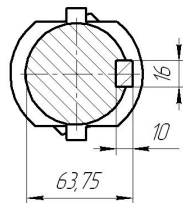


1ТД 304.003.481-01 ГЧ



A-A



Размеры для справок.

Обозначение	Тип двигателя	Масса, кг
1ТД 304.003.481 ГЧ	МТК 412-8	315.76
1ТД 304.003.481-01 ГЧ	МТК 412-6	318.91

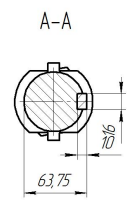
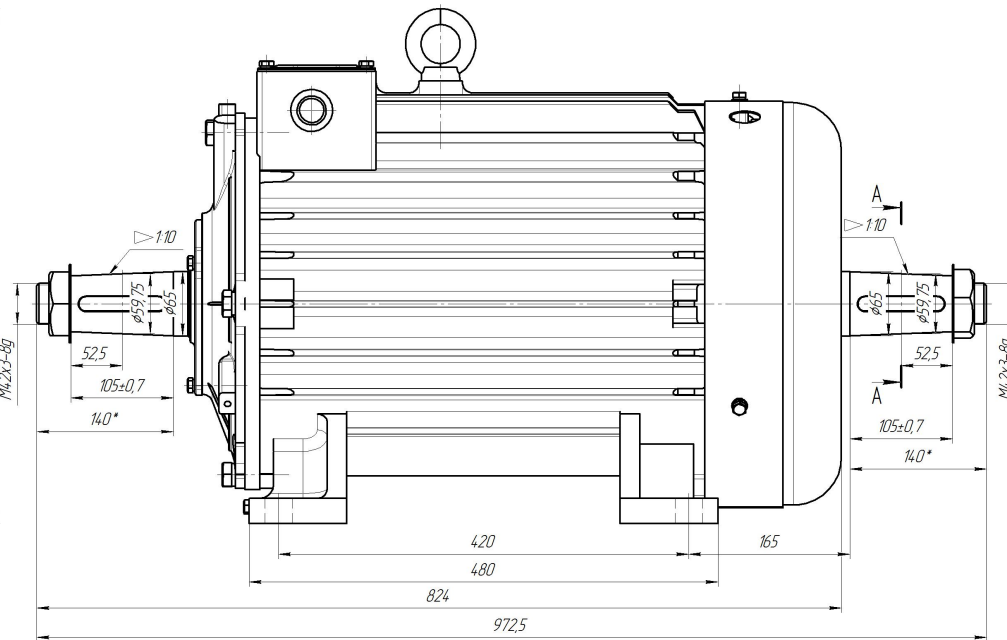
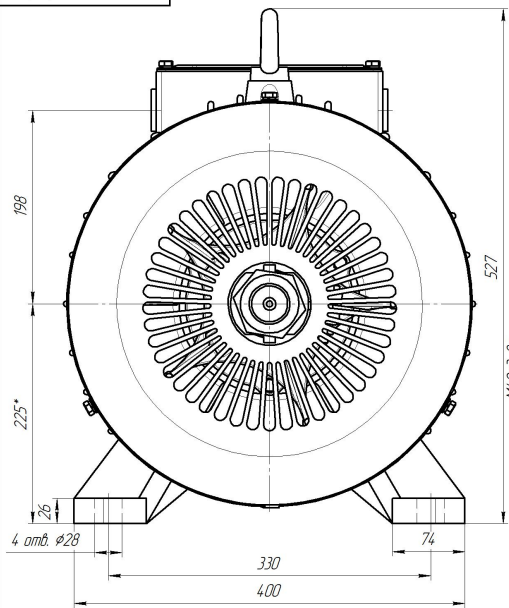
				1ТД 304.003.481(-01) ГЧ				
Изм.	Лист	№ докум.	Подп.	Дата	Электродвигатель асинхронный МТК(Н) 412-8(6) (И10003)	Лит	Масса	Масштаб
Разраб.	Литовка	Литовка			Габаритный чертёж		319,6	1:2,5
Проб.	Литовка					Лист	Листов	1
Т.контр.								
И.контр.								
С.тб.	Тарасов							

Копирабол

Формат А2

Лист № 1
Спецификация
Листы и дата
Лист № 1
Лист № 2
Лист № 3
Лист № 4
Лист № 5
Лист № 6
Лист № 7
Лист № 8
Лист № 9
Лист № 10
Лист № 11
Лист № 12
Лист № 13
Лист № 14
Лист № 15
Лист № 16
Лист № 17
Лист № 18
Лист № 19
Лист № 20

1Д 304.003.481-02(-03) ГЧ



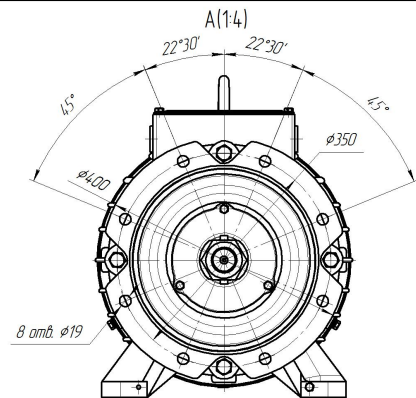
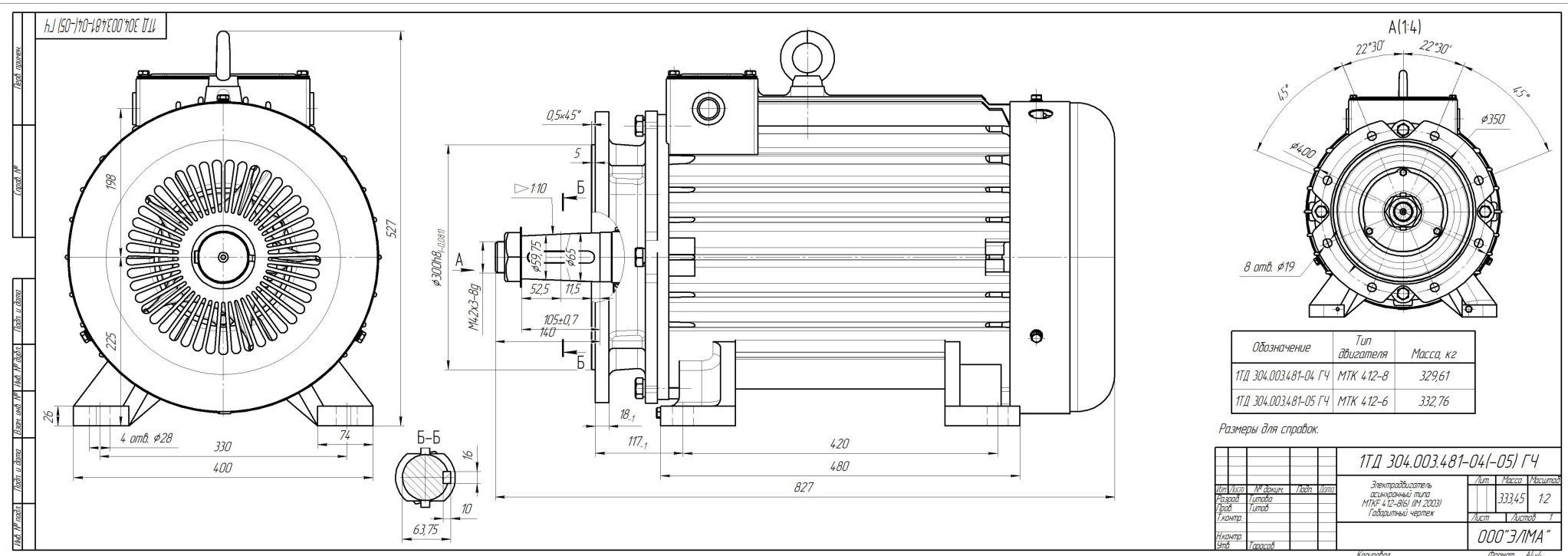
Обозначение	Тип двигателя	Масса, кг
1Д 304.003.481-02 ГЧ	МТК 412-8	320,37
1Д 304.003.481-03 ГЧ	МТК 412-6	323,52

Размеры для справок.

				1Д 304.003.481-02(-03) ГЧ		
Исполн.	ИР	Дизайн	Лист	Лист	Масса	Масштаб
Разработ.	Литов				324,21	1:2,5
Удобр.	Литов					
Инженер						
Мастера						
Удобр.	Горосов					
				Электродвигатель асинхронный МТК 412-8(6) (ПМКОД) Габаритный чертёж		
				Лист 1		
				000"Э/МА"		
				Копировал		
				Формат А4-4		

Исполн. Литов
 Разработ. Литов
 Удобр. Литов
 Инженер
 Мастера
 Удобр. Горосов

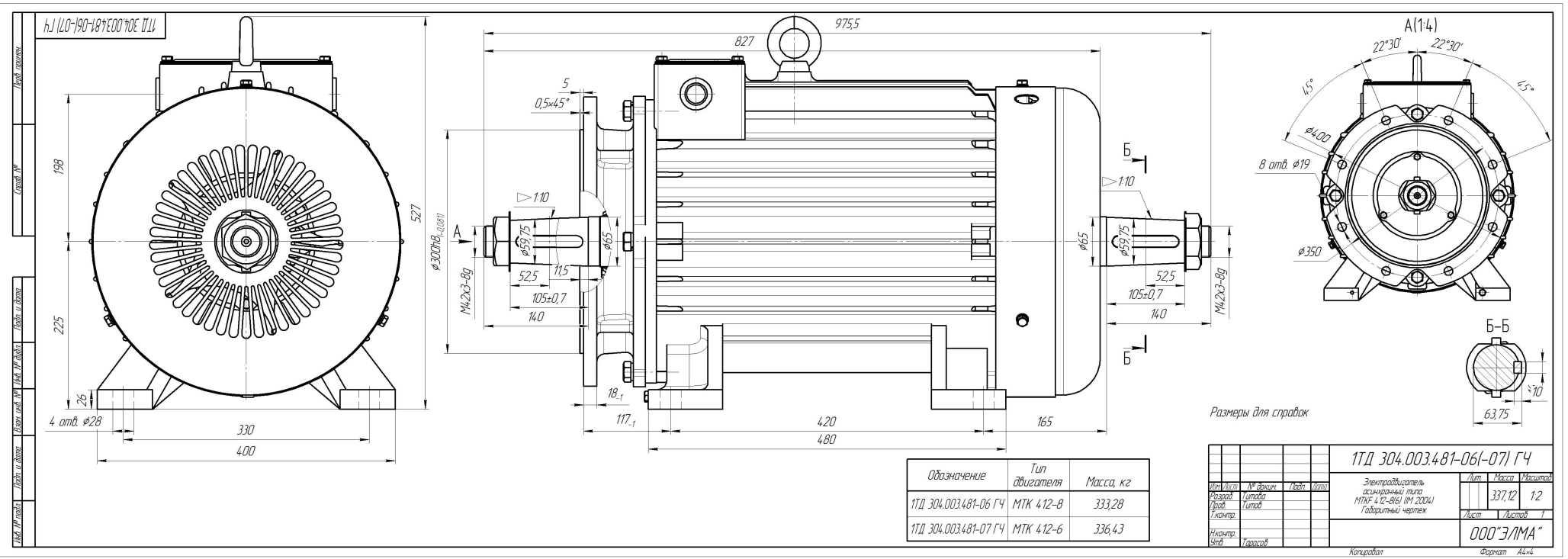
ИД 150-170-18750070С ПЛ



Обозначение	Тип двигателя	Масса, кг
1ТД 304.003.481-04 ГЧ	МТК 4.12-8	329,61
1ТД 304.003.481-05 ГЧ	МТК 4.12-6	332,76

Размеры для справок.

				1ТД 304.003.481-04(-05) ГЧ		
Изм.	Лист	ИР	Электродвигатель асинхронный типа МТКФ 4.12-8(6) (ИМ 20023) Габаритный чертёк	Лист	Масса	Местозаполн.
Разработ.	Листов	Изд.			333,45	12
Проб.	Листов			Лист	Листов	7
Инженер				000"Э/ИМА"		
Мастер				Копировал		
Вед. Технолог				Формат А4x4		



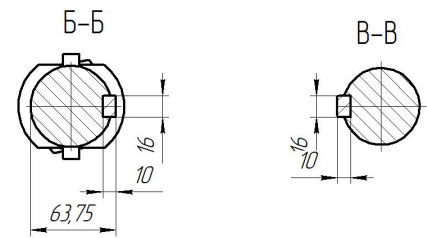
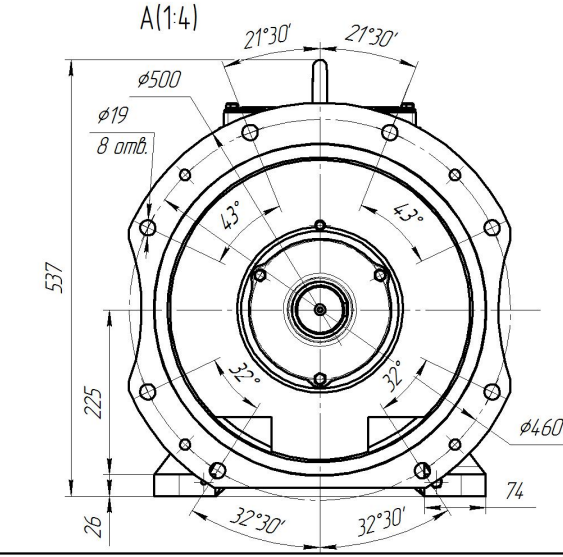
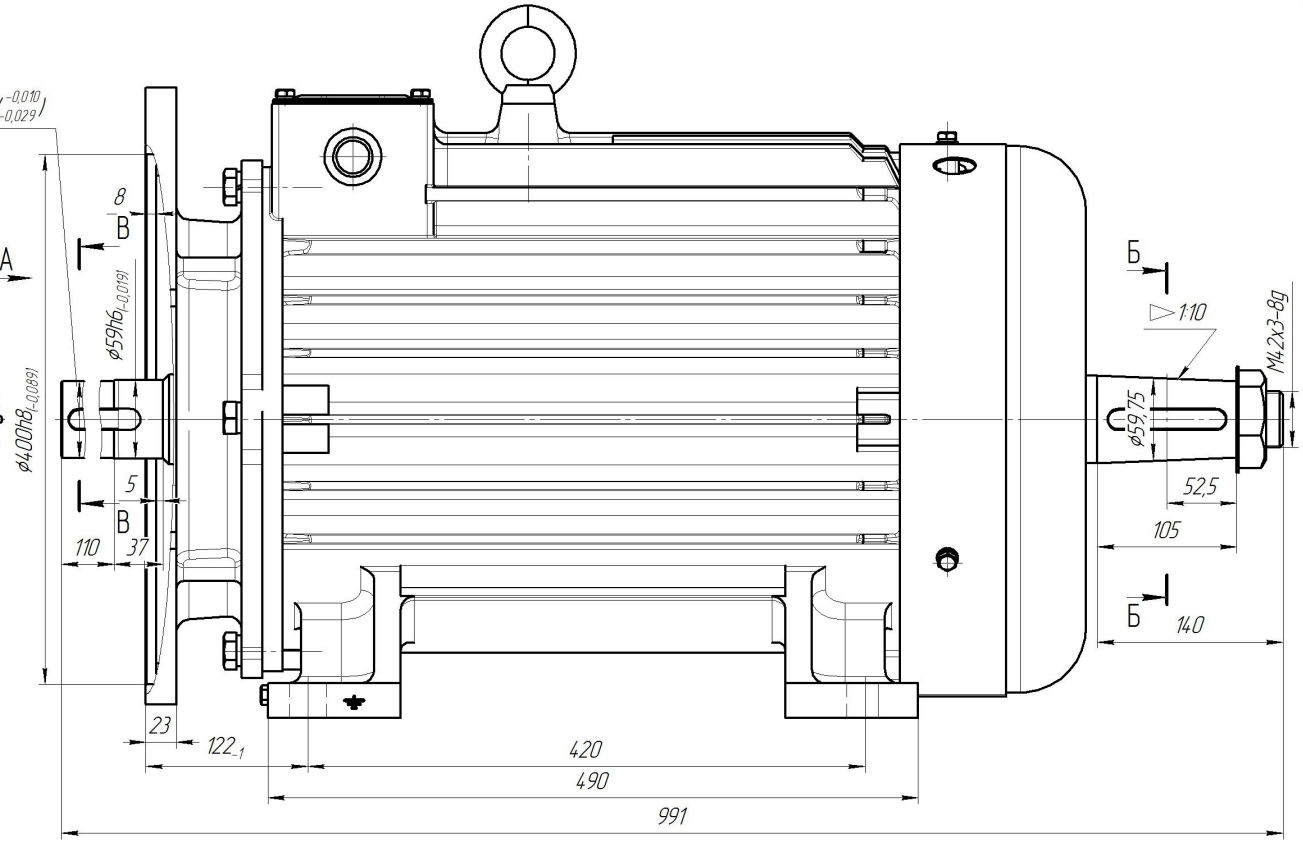
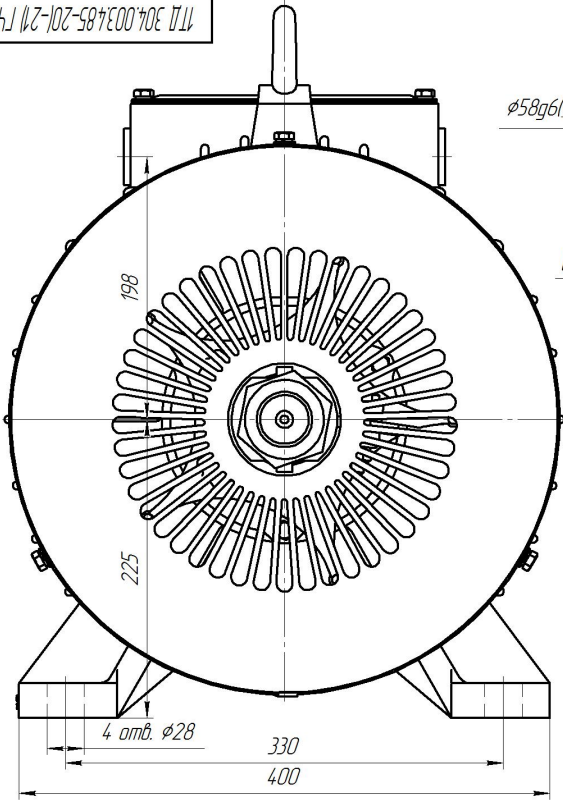
Размеры для справок

Обозначение	Тип двигателя	Масса, кг
1ТД 304.003.481-06 ГЧ	МТК 4.12-8	333,29
1ТД 304.003.481-07 ГЧ	МТК 4.12-6	336,43

1ТД 304.003.481-06(-07) ГЧ			
Исполнение	КР	Значки	Листы
Разработчик	Литовый		
Проектировщик	Литовый		
Конструктор			
Исполнитель			
Дата	Год		
		Лист	Масштаб
		337,12	1:2
		Лист	Листов
		000 "ЭЛМА"	7
		Копирован	Формат А4-4

Лист 1 из 1
 Исполнитель: [blank]
 Проверено: [blank]
 Листы в сборе: [blank]
 Листы в отдельности: [blank]

1ТД 304.003.485-20(-21) ГЧ



Размеры для справок.

Лист № 1
 Кол-во листов
 Дата
 Измен. №
 Дата
 Автор
 Проверен
 Дата

				1ТД 304.003.485-20(-21) ГЧ				
Изм.	Лист	№ доржим.	Лист	Дата	Электродвигатель асинхронный типа МТКФ 4.12-8(6) (ИМ 2008) Габаритный чертёж	Лит.	Масса	Масштаб
Разраб.	Листов	Листов						1:2,5
Проб.						Лист	Листов	1
Инж. контр.						ООО "ЭЛМА"		
Утв.		Гарант				Копировал		
						Формат А2		