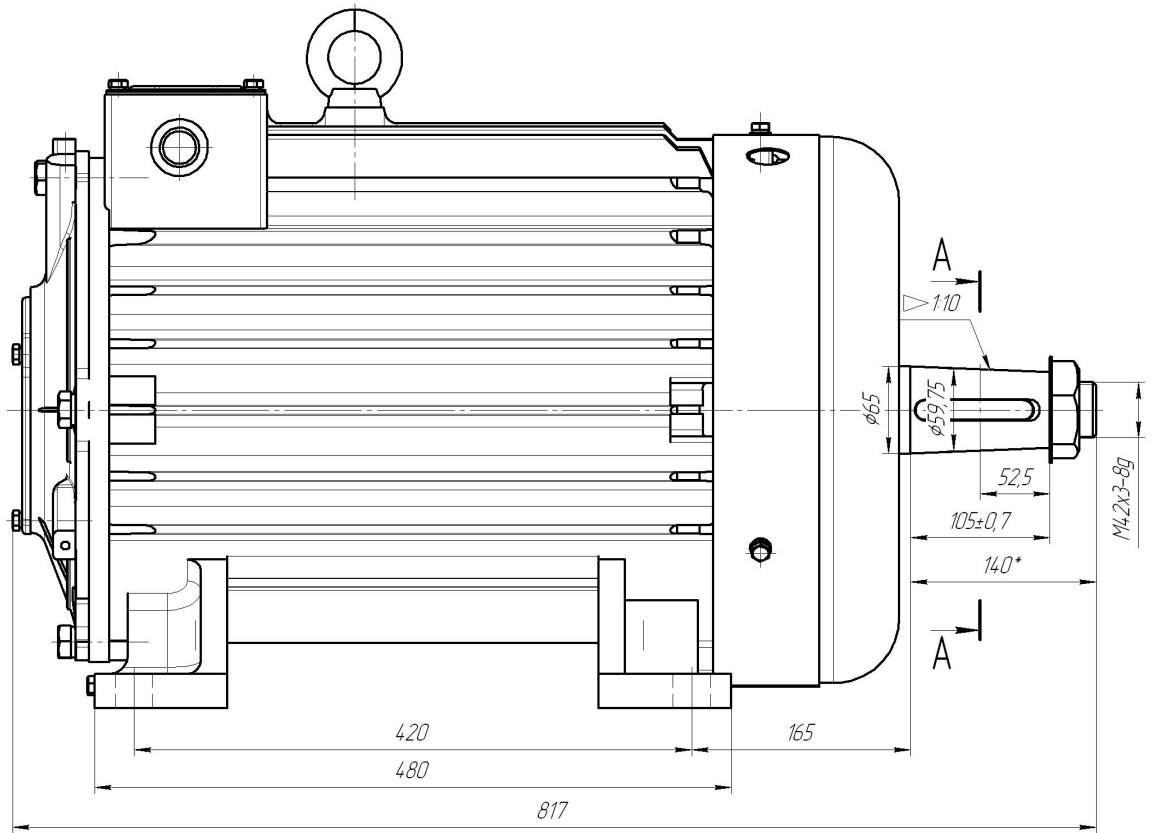
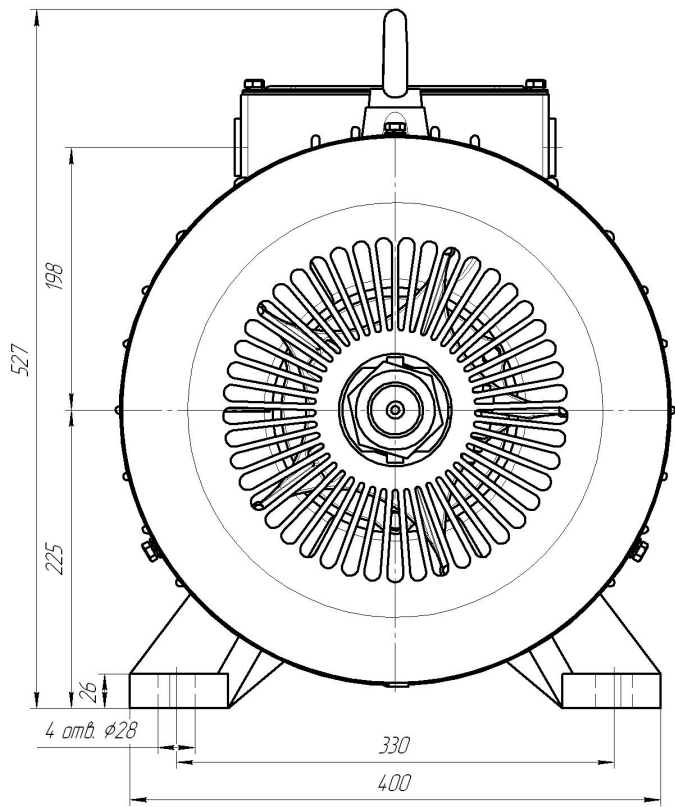
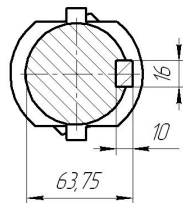


1ТД 304.003.481-01 ГЧ



A-A



Размеры для справок.

Обозначение	Тип двигателя	Масса, кг
1ТД 304.003.481 ГЧ	МТК 412-8	315.76
1ТД 304.003.481-01 ГЧ	МТК 412-6	318.91

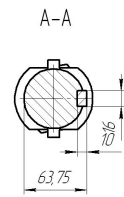
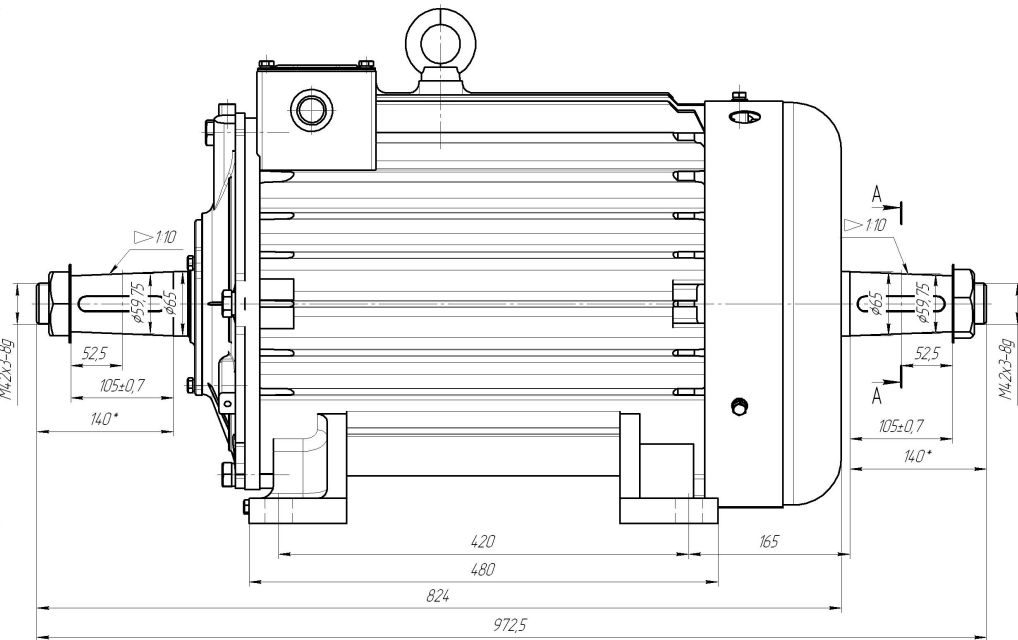
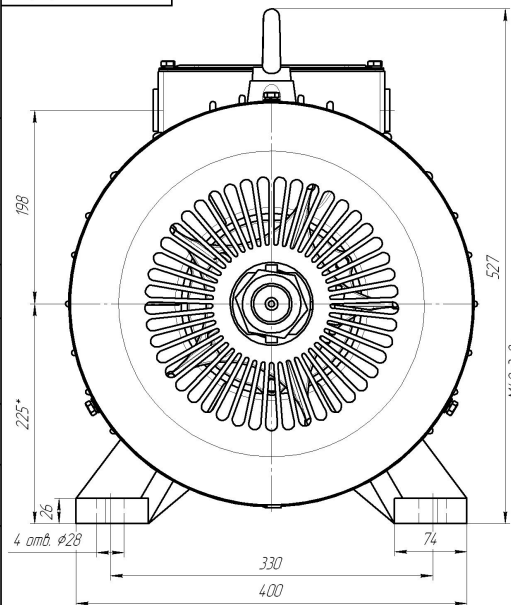
1ТД 304.003.481(-01) ГЧ				Лист	Масса	Масштаб
Изм.	Лист	№ докум.	Подп.	Дата	319,6	1:2,5
Разраб.	Листов	Итого				
Проб.	Листов				Габаритный чертёж	
Т.контр.					Лист	Листов 1
И.контр.					000 "ЭЛМА"	
Суб.	Тарасов					

Копировал

Формат А2

Лист № 1
Спецификация
Листы и дата
Лист № 1
Лист № 2
Лист № 3
Лист № 4
Лист № 5
Лист № 6
Лист № 7
Лист № 8
Лист № 9
Лист № 10
Лист № 11
Лист № 12
Лист № 13
Лист № 14
Лист № 15
Лист № 16
Лист № 17
Лист № 18
Лист № 19
Лист № 20

1Д 304.003.481-02(03) ГЧ



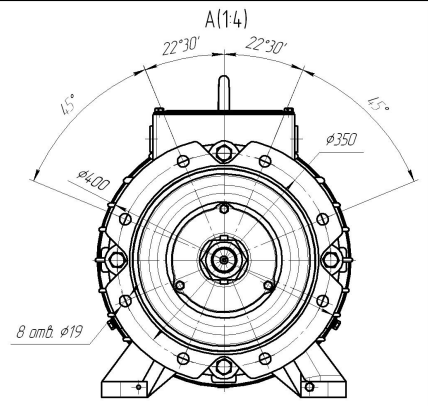
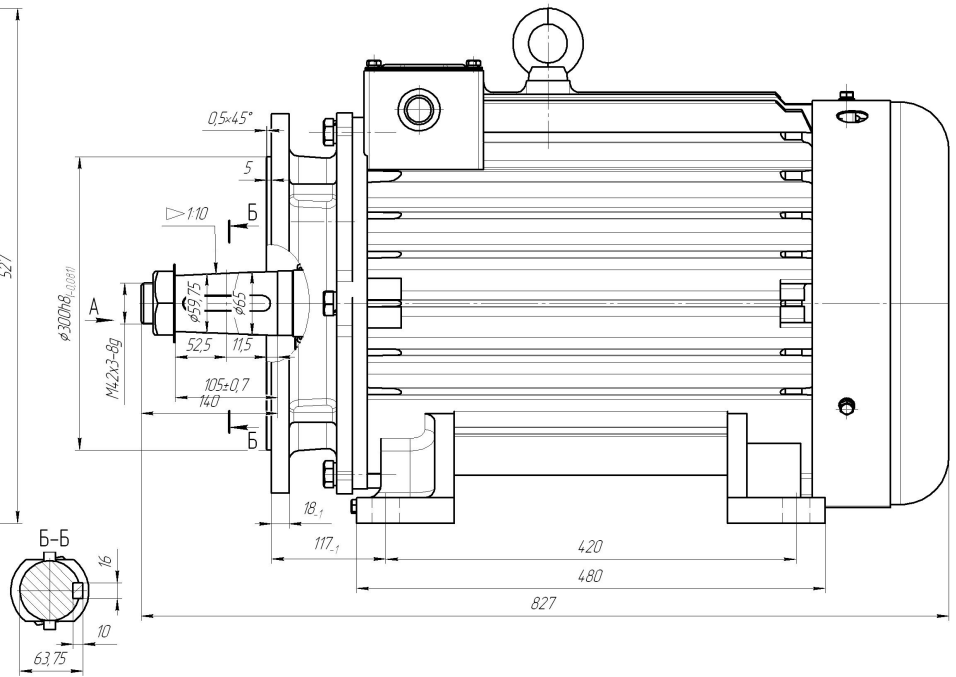
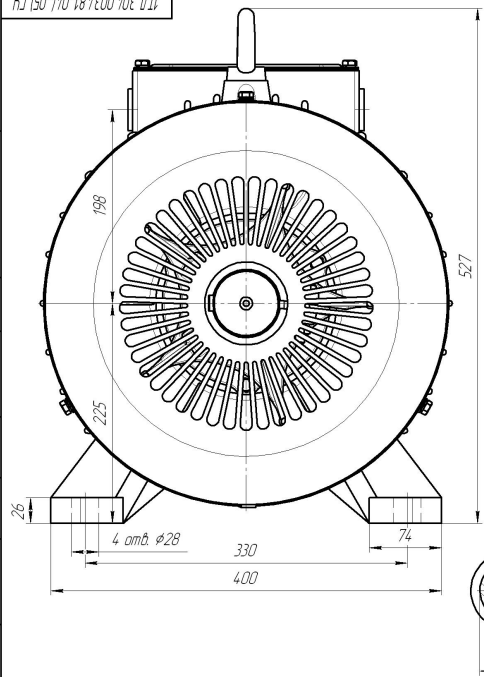
Обозначение	Тип двигателя	Масса, кг
1Д 304.003.481-02 ГЧ	МТК 412-8	320,37
1Д 304.003.481-03 ГЧ	МТК 412-6	323,52

Размеры для справок.

				1Д 304.003.481-02(03) ГЧ		
Исполн.	ИР	Дизайн	Лист	Масса	Кол-во листов	
Разработ.	Листов	Листов	Лист	324,21	1,25	
Утверд.	Листов	Листов	Лист	Электродвигатель асинхронный МТК(МН) 412-В(Б) (ИГОС)		
Инженер	Листов	Листов	Лист	Габаритный чертёк		
Мастер	Листов	Листов	Лист	000"Э/МА"		
Узнав.	Листов	Листов	Лист	Копирован		
Узнав.	Листов	Листов	Лист	Формат А4-4		

ИД 304.003.481-04 ГЧ

ИД 304.003.481-04 ГЧ
 ИД 304.003.481-05 ГЧ
 ИД 304.003.481-06 ГЧ
 ИД 304.003.481-07 ГЧ
 ИД 304.003.481-08 ГЧ
 ИД 304.003.481-09 ГЧ
 ИД 304.003.481-10 ГЧ
 ИД 304.003.481-11 ГЧ
 ИД 304.003.481-12 ГЧ
 ИД 304.003.481-13 ГЧ
 ИД 304.003.481-14 ГЧ
 ИД 304.003.481-15 ГЧ
 ИД 304.003.481-16 ГЧ
 ИД 304.003.481-17 ГЧ
 ИД 304.003.481-18 ГЧ
 ИД 304.003.481-19 ГЧ
 ИД 304.003.481-20 ГЧ
 ИД 304.003.481-21 ГЧ
 ИД 304.003.481-22 ГЧ
 ИД 304.003.481-23 ГЧ
 ИД 304.003.481-24 ГЧ
 ИД 304.003.481-25 ГЧ
 ИД 304.003.481-26 ГЧ
 ИД 304.003.481-27 ГЧ
 ИД 304.003.481-28 ГЧ
 ИД 304.003.481-29 ГЧ
 ИД 304.003.481-30 ГЧ
 ИД 304.003.481-31 ГЧ
 ИД 304.003.481-32 ГЧ
 ИД 304.003.481-33 ГЧ
 ИД 304.003.481-34 ГЧ
 ИД 304.003.481-35 ГЧ
 ИД 304.003.481-36 ГЧ
 ИД 304.003.481-37 ГЧ
 ИД 304.003.481-38 ГЧ
 ИД 304.003.481-39 ГЧ
 ИД 304.003.481-40 ГЧ
 ИД 304.003.481-41 ГЧ
 ИД 304.003.481-42 ГЧ
 ИД 304.003.481-43 ГЧ
 ИД 304.003.481-44 ГЧ
 ИД 304.003.481-45 ГЧ
 ИД 304.003.481-46 ГЧ
 ИД 304.003.481-47 ГЧ
 ИД 304.003.481-48 ГЧ
 ИД 304.003.481-49 ГЧ
 ИД 304.003.481-50 ГЧ
 ИД 304.003.481-51 ГЧ
 ИД 304.003.481-52 ГЧ
 ИД 304.003.481-53 ГЧ
 ИД 304.003.481-54 ГЧ
 ИД 304.003.481-55 ГЧ
 ИД 304.003.481-56 ГЧ
 ИД 304.003.481-57 ГЧ
 ИД 304.003.481-58 ГЧ
 ИД 304.003.481-59 ГЧ
 ИД 304.003.481-60 ГЧ
 ИД 304.003.481-61 ГЧ
 ИД 304.003.481-62 ГЧ
 ИД 304.003.481-63 ГЧ
 ИД 304.003.481-64 ГЧ
 ИД 304.003.481-65 ГЧ
 ИД 304.003.481-66 ГЧ
 ИД 304.003.481-67 ГЧ
 ИД 304.003.481-68 ГЧ
 ИД 304.003.481-69 ГЧ
 ИД 304.003.481-70 ГЧ
 ИД 304.003.481-71 ГЧ
 ИД 304.003.481-72 ГЧ
 ИД 304.003.481-73 ГЧ
 ИД 304.003.481-74 ГЧ
 ИД 304.003.481-75 ГЧ
 ИД 304.003.481-76 ГЧ
 ИД 304.003.481-77 ГЧ
 ИД 304.003.481-78 ГЧ
 ИД 304.003.481-79 ГЧ
 ИД 304.003.481-80 ГЧ
 ИД 304.003.481-81 ГЧ
 ИД 304.003.481-82 ГЧ
 ИД 304.003.481-83 ГЧ
 ИД 304.003.481-84 ГЧ
 ИД 304.003.481-85 ГЧ
 ИД 304.003.481-86 ГЧ
 ИД 304.003.481-87 ГЧ
 ИД 304.003.481-88 ГЧ
 ИД 304.003.481-89 ГЧ
 ИД 304.003.481-90 ГЧ
 ИД 304.003.481-91 ГЧ
 ИД 304.003.481-92 ГЧ
 ИД 304.003.481-93 ГЧ
 ИД 304.003.481-94 ГЧ
 ИД 304.003.481-95 ГЧ
 ИД 304.003.481-96 ГЧ
 ИД 304.003.481-97 ГЧ
 ИД 304.003.481-98 ГЧ
 ИД 304.003.481-99 ГЧ
 ИД 304.003.481-100 ГЧ



Обозначение	Тип двигателя	Масса, кг
ИД 304.003.481-04 ГЧ	МТК 4.12-8	329,61
ИД 304.003.481-05 ГЧ	МТК 4.12-6	332,76

Размеры для справок.

				ИД 304.003.481-04(-05) ГЧ		
Исполн.	ИР	Взам.	Лист	Электродвигатель	Лист	Масса
Разработ.	Листов	Листов	Листов	асинхронный типа ИТЭР/ИИ	33345	12
Утверд.	Листов	Листов	Листов	4.12-8/6/ ИИ 2003)		
Инженер				Габаритный чертёк	Лист	Листов
Мастер						
Вед. Технолог						
				000"ЭЛМА"		
				Калькуляция		
				Формат А4-4		

